

7. СВЕДЕНИЯ О РЕКЛАМАЦИЯХ

Рекламации предприятию-изготовителю предъявляются потребителем в порядке и сроки, предусмотренные Постановлением Правительства РФ «Об утверждении Правил продажи отдельных видов товаров, перечня товаров длительного пользования, на которые не распространяются требования покупателя о безвозмездном предоставлении ему на период ремонта или замены аналогичного товара, и перечня непродовольственных товаров надлежащего качества, не подлежащих возврату или обмену на аналогичный товар других размера, формы, габарита, фасона, расцветки или комплектации».

Рекламации направлять по адресу:

125040, г. Москва, 3-я ул. Ямского поля, д. 2, корп. 1

Телефон/факс: 8 (499) 271-79-03

E-mail: info@hicold.ru

8. СВИДЕТЕЛЬСТВО О ПРИЕМКЕ

Рукомойник соответствует КТО 15530949-2018 и признан годным для эксплуатации.

Дата выпуска _____

личные подписи (оттиски личных клейм) должностных лиц предприятия, ответственных за приемку изделия

9. СВИДЕТЕЛЬСТВО ОБ УПАКОВКЕ

Рукомойник _____ упакован ООО «ПРОМТЕХОСНАЩЕНИЕ» согласно требованиям, предусмотренным конструкторской документацией.

Дата упаковки _____ М. П.
(подпись)

Упаковку произвел _____
(подпись)

Изделие принял _____
(подпись)

РОССИЯ
ООО «ПРОМТЕХОСНАЩЕНИЕ»

РУКОМОЙНИК

НРМ-400/400

КТО 15530949-2018

ПАСПОРТ
(ИНСТРУКЦИЯ ПО СБОРКЕ)



А Ю 77

Сергиев Посад

1. НАЗНАЧЕНИЕ

Рукомойник предназначен для использования на предприятиях общественного питания. Служит для мытья рук и мелких кухонных принадлежностей. Рукомойник поставляется в собранном виде. Внешний вид показан на Рис. 1.

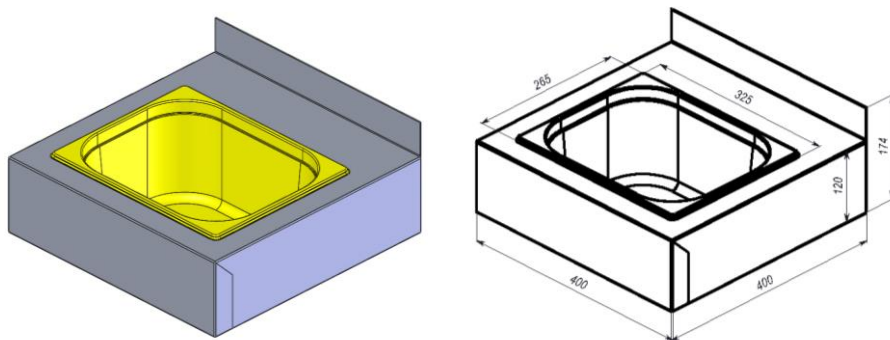


Рис. 1

2. ТЕХНИЧЕСКИЕ ХАРАКТЕРИСТИКИ

Габаритные размеры, мм

Длина каркаса	400
Ширина каркаса	400
Высота каркаса	120
Длина ванны	325
Высота ванны	265
Глубина ванны	150
Установочный размер	356

Масса	3 кг
-------	------

3. КОМПЛЕКТ ПОСТАВКИ

Рукомойник	1 шт.
Слив с гофротрубой	1 шт.
Саморез	4 шт.
Дюбель	4 шт.
Паспорт	1 шт.
Упаковка	1 шт.

4. УСТРОЙСТВО И ЭКСПЛУАТАЦИЯ

Рукомойник является конструкцией подвесного настенного типа. В каркасе имеются отверстия для последующего крепления на стену (установочный размер смотрите в пункте 2).

На дне ванны имеется отверстие для слива воды в которое монтируется сливной сифон. Смеситель клиент устанавливает самостоятельно, предварительно просверлив отверстие с правой или с левой стороны.

Данное изделие сертификации не подлежит на основании письма №101-КС/1858 от 04.VII.07г, Всероссийского научно-исследовательского института сертификации - www.vniis.ru.

Вышеуказанная продукция может быть отнесена по Общероссийскому классификатору продукции ОК005-93 к позиции «Раковины мойки» (код ОКП494300).

5. ИНСТРУКЦИЯ ПО ОБРАЩЕНИЮ С ИЗДЕЛИЕМ

5.1. Перед монтажом и обслуживанием изделия обязательно ознакомьтесь с настоящим паспортом.

5.2. Запрещается устанавливать на рукомойник какие-либо механизмы, крепить или подвешивать другие изделия, ставить посторонние предметы, затыкать сливное отверстие и заполнять ванну водой.

5.3. Запрещается мыть рукомойник абразивными моющими средствами.

ВНИМАНИЕ! Прежде чем монтировать рукомойник, убедитесь в отсутствии в стене на месте крепления электрического кабеля, газопровода, сантехнических и других разводов.

6. ГАРАНТИИ ИЗГОТОВИТЕЛЯ

Гарантийный срок эксплуатации - 1 год со дня ввода в эксплуатацию.

Гарантийный срок хранения - 1 год со дня изготовления.

В течение гарантийного срока предприятие-изготовитель гарантирует безвозмездное устранение выявленных дефектов изготовления и замену вышедших из строя составных частей изделия, произошедших не по вине потребителя, при соблюдении потребителем условий транспортирования, хранения и эксплуатации изделия.

Гарантия не распространяется на случаи, когда изделие вышло из строя по вине потребителя в результате несоблюдения требований, указанных в паспорте.

Время нахождения изделия в ремонте в гарантийный срок не включается.

В случае невозможности устранения на месте выявленных дефектов предприятие-изготовитель обязуется заменить дефектное изделие. Все детали, узлы и комплектующие изделия, вышедшие из строя в период гарантийного срока эксплуатации, должны быть возвращены заводу-изготовителю для детального анализа причин выхода из строя и своевременного принятия мер для их исключения. Рекламация рассматривается только в случае поступления отказавшего узла, детали или комплектующего изделия с указанием обозначения изделия, срока изготовления и установки.