

FR4 - FR44 - FR8 - FR88 - FR8R -  
FR88R - FR10R -FR1010R - SFM/13  
- SFM/18 - SFM/18D - SF/25P



CP/11N CPM/30

uso e manutenzione **IT**

use and maintenance **EN**

emploi et entretien **FR**

Benutz und Wartungsanleitung **DE**

uso y mantenimiento **ES**

uso e manutenção **PT**

использование и техобслуживание **RU**



MOD099V06



**ОБЩАЯ ИНФОРМАЦИЯ И ПРАВИЛА  
ТЕХНИКИ БЕЗОПАСНОСТИ**

Цель руководства.....	3
Данные производителя и оборудования .....	3
Порядок оформления заявки на техобслуживание .....	4
Инструкции по технике безопасности .	4
Знаки предупреждения и безопасности .....	6
Инструкции по распаковке, перемещению и установке .....	7

**ЭЛЕКТРИЧЕСКИЕ ФРИТЮРНИЦЫ**

Общее описание оборудования .....	8
Технические характеристики.....	9
Описание органов управления .....	10
Рекомендации по эксплуатации.....	11
Чистка прибора .....	12
Обнаружение неисправностей.....	13

**ЭЛЕКТРИЧЕСКИЕ МАКАРОНОВАРКИ**

Общее описание оборудования .....	14
Технические характеристики.....	15
Описание органов управления .....	15
Рекомендации по эксплуатации.....	16
Чистка прибора .....	16
Обнаружение неисправностей.....	17



RU

## ЦЕЛЬ РУКОВОДСТВА

- Данное руководство по эксплуатации и техобслуживанию, являющееся неотъемлемой частью оборудования, было составлено производителем на его родном языке в целях предоставления всей необходимой информации персоналу, допускаемому к работе с оборудованием на протяжении всего срока его службы.
- Немного времени, уделенного чтению данной информации, позволит избежать опасных для здоровья и безопасности людей ситуаций, а также нанесения материального ущерба.
- Производитель оставляет за собой право вносить изменения в содержимое настоящего руководства без предварительного уведомления, если такие изменения не влияют на обеспечение безопасности.
- Некоторые части текста выделены в целях привлечения внимания к важности сообщения.



### Важно

Указывает на техническую информацию особенной важности, которой нельзя пренебрегать.



### Осторожно - Предупреждение

Указывает, что необходимо принять соответствующие меры предосторожности, чтобы не подвергнуть угрозе здоровье и безопасность персонала, а также не причинить материального ущерба.

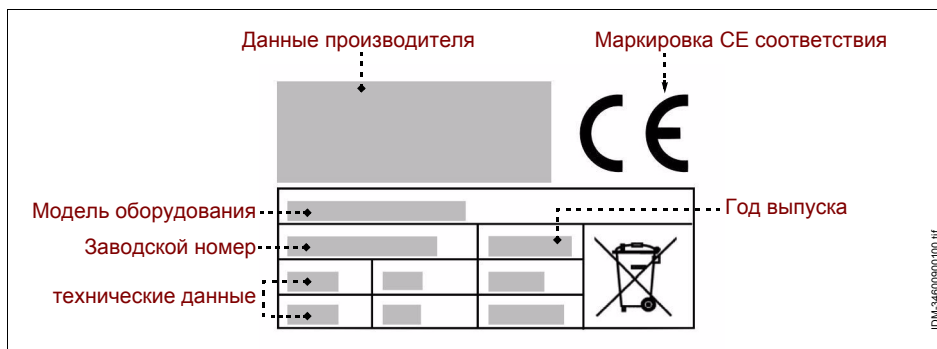


### Опасность - Внимание

Указывает на особо опасные ситуации, которые, в случае пренебрежительного отношения, могут подвергнуть серьезной угрозе здоровье и безопасность персонала.

## ДАННЫЕ ПРОИЗВОДИТЕЛЯ И ОБОРУДОВАНИЯ

Изображенная здесь паспортная табличка помещена на оборудовании. На ней приведены все основные данные и указания, необходимые для безопасной работы.



### ПОРЯДОК ОФОРМЛЕНИЯ ЗАЯВКИ НА ТЕХОБСЛУЖИВАНИЕ

В каждой заявке на техобслуживание необходимо указать модель оборудования и тип неисправности.

### ИНСТРУКЦИИ ПО ТЕХНИКЕ БЕЗОПАСНОСТИ

- При проектировании и изготовлении оборудования производитель уделит особое внимание тем аспектам, которые могут представлять риск для безопасности и здоровья людей.
- При изготовлении оборудования производитель применил все соответствующие производственные стандарты, а также материалы, выбранные таким образом, чтобы гарантировать пищевую гигиену и эффективность работы.
- Цель данной информации – призвать пользователей уделить внимание предотвращению любых рисков, связанных с работой и пищевой безопасностью. Осторожность незаменима. Безопасность находится в руках всех тех, кто взаимодействует с оборудованием (монтажники и пользователи).
- Внимательно прочитать и соблюдать инструкции, приведенные в прилагаемом руководстве и нанесенные непосредственно на оборудовании, в частности те, которые касаются обеспечения безопасности.
- При перемещении оборудования соблюдать инструкции, приведенные на упаковке, на оборудовании и в инструкциях по эксплуатации.
- На этапах транспортировки, погрузочно-разгрузочных работ и установки защитить оборудование от ударов и падения во избежание повреждения его частей.
- Работники, в обязанности которых входит выполнение электрического монтажа, должны убедиться, что характеристики сети электропитания соответствуют данным, приведенным на паспортной табличке; линия электропитания должна быть оснащена дифференциальным выключателем и компонентами, отвечающими требованиям действующих законов и нормативов.
- Запрещается модифицировать, снимать или отключать защитные устройства, установленные на оборудовании.
- Пользователь должен внимательно прочитать руководство и убедиться, что он правильно понял содержимое каждой его частей и, в особенности, информацию по технике безопасности.
- Если потребуется, при первом использовании оборудования имитировать выполнение некоторых операций для распознавания основных органов и функций управления, в особенности тех, которые управляют пуском и остановом.

**Использовать оборудование только в предусмотренных целях.**

**Использование оборудования в ненадлежащих и неразрешенных целях может поставить под угрозу безопасность и здоровье людей и привести к экономическим потерям.**

**Производитель не несет ответственности за ущерб, причиненный в результате использования оборудования в ненадлежащих целях, несоблюдения инструкций, приведенных в настоящем руководстве, несанкционированного ремонта или внесения изменений, не согласованных с ним официально.**

- Все работы, требующие наличия точной технической компетенции или специальных навыков (установка, электромонтаж и т.п.), должны выполняться исключительно уполномоченным персоналом, обладающим опытом и квалификацией в данной области.
- Не использовать оборудования при наличии поврежденных или неисправных электрических кабелей. При выявлении дефектов немедленно выключить оборудование в безопасных условиях и обеспечить замену кабелей уполномоченными и квалифицированными специалистами.

**Перед выполнением любых операций по чистке, техобслуживанию и т.п. ОТКЛЮЧИТЬ ЭЛЕКТРОПИТАНИЕ СЕТИ (или отсоединить от электрической розетки) и убедиться, что зона, в которой проводится операция, полностью остыла.**

- Чистить оборудование каждый раз по завершению использования или по мере необходимости, а также в зависимости от типа обрабатываемых пищевых продуктов.
  - Тщательно чистить все части оборудования (включая прилегающие участки), которые могут прямым или косвенным образом контактировать с пищевыми продуктами, в целях соблюдения безопасности и гигиены.
  - Для чистки использовать только разрешенные для применения в пищевой промышленности чистящие средства. Запрещается использовать агрессивные или воспламеняемые чистящие средства или средства, содержащие или способные выделять вредные вещества.
  - При чистке и дезинфекции оборудования, в частности, при использовании чистящих средств, использовать средства индивидуальной защиты.
  - Не чистить оборудование струями воды во избежание повреждения его компонентов, в частности, электрических и электронных.
  - В случае длительного бездействия оборудования почистить и тщательно высушить все его части (внутренние и наружные). Отсоединить кабель электропитания и убедиться, что условия окружающей среды позволяют обеспечить сохранность оборудования в течение длительного времени.
- В перечне приведены условия, необходимые для корректной работы электрооборудования в зависимости от характеристик окружающей среды.

- Температура окружающей среды не ниже 5 °С.
- Относительная влажность в пределах от 50% (при 40 °С) до 90% (при 20 °С).

- В помещении не должно быть зон с содержанием взрывоопасных и/или воспламеняющихся газов или пыли.
- Рабочая деятельность может нанести ущерб окружающей среде. В виду этого необходимо контролировать возможные выбросы в атмосферу, слив жидкостей или загрязнение почвы, потребление сырья и природных ресурсов, а также сбор отходов.
- Во время транспортировки и хранения температура окружающей среды должна находиться в пределах от -25 °С до 55 °С, при этом максимальная температура может достигать 70 °С, если время воздействия не превышает 24 часов.
- Упаковочные материалы подлежат утилизации согласно законодательству, действующему в стране использования.
- На этапах выведения оборудования из эксплуатации и слома отсортировать все компоненты в зависимости от их свойств и обеспечить проведение раздельной утилизации. В частности, обозначенные специальным символом электрические и электронные компоненты должны утилизироваться в специальных уполномоченных центрах сбора отходов или сдаваться продавцу в момент приобретения нового товара.

**Электрические и электронные приборы содержат опасные вещества, вредные для здоровья людей и окружающей среды. Их утилизация должна осуществляться надлежащим образом.**

### ЗНАКИ ПРЕДУПРЕЖДЕНИЯ И БЕЗОПАСНОСТИ

В зонах оборудования, где существуют **ОСТАТОЧНЫЕ РИСКИ**, помещены знаки безопасности, предупреждающие о соответствующих рисках.

На рисунке показаны знаки безопасности и информационные знаки, размещенные на оборудовании.

RU



– **Опасность получения ожогов:** указывает, что необходимо соблюдать осторожность в связи с наличием горячих поверхностей.



– **Опасность поражения электротоком:** указывает, что необходимо отключить электропитание сети (или отсоединить от электрической розетки) перед выполнением операций с электрическими соединениями.



### ИНСТРУКЦИИ ПО РАСПАКОВКЕ, ПЕРЕМЕЩЕНИЮ И УСТАНОВКЕ

– Оборудование поставляется упакованным в специальном контейнере и по мере необходимости, в целях обеспечения его целостности, фиксируется амортизационными материалами.

В зависимости от характеристик оборудования, места назначения и транспортного средства, в целях облегчения проведения погрузочно-разгрузочных работ, оборудование может быть упаковано на поддонах.

Вся необходимая информация по проведению погрузочно-разгрузочных работ в безопасных условиях приведена непосредственно на упаковке.

– Погрузка и разгрузка упакованного оборудования должны осуществляться с учетом его характеристик (вес, размеры и т.п.). В случае небольших размеров и веса перемещение может осуществляться вручную, в противном случае, необходимо воспользоваться подъемными средствами соответствующей грузоподъемности.

При получении оборудования удостовериться в целостности каждого его компонента. В случае обнаружения повреждений или недостающих частей обратиться к местному дилеру для получения дальнейших инструкций.

– Установка должна осуществляться опытными и уполномоченными специалистами, которые должны предварительно убедиться, что линия электропитания отвечает требованиям законодательства, действующего в данной области, стандартам и нормативам, действующим в стране использования.

– Перед тем, как приступить к установке, проверить выбранный для установки участок (достаточное освещение, проветриваемость, устойчивость, наличие свободного пространства, позволяющего без труда проводить чистку и техобслуживание). Кроме того, проверить устойчивость и горизонтальность опорной поверхности и убедиться, что эта поверхность легко поддается чистке во избежание опасности скапливания грязи и загрязнения пищевых продуктов.

**Персонал, в обязанности которого входит выполнение электрического монтажа, должен убедиться в безупречной эффективности заземления электрической проводки и удостовериться, что напряжение и частота в сети соответствуют данным, приведенным на паспортной табличке.**

Для оборудования с нестандартными конструктивными характеристиками (форма, вес, размеры и т.п.) информация, приведенная в настоящем параграфе, может не быть исчерпывающей. В случае необходимости, дополнительная информация приведена в параграфе "Методы подъема" для каждого конкретного вида оборудования.

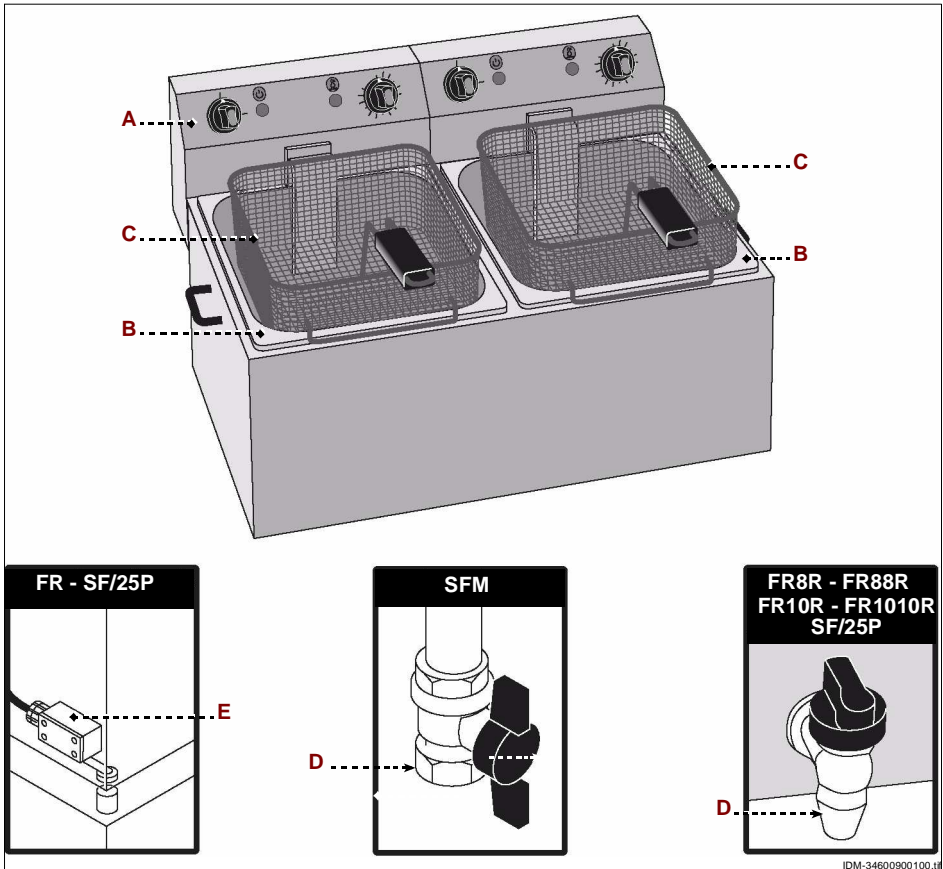
RU

**ОБЩЕЕ ОПИСАНИЕ ОБОРУДОВАНИЯ**

- Электрические фритюрницы представляют собой приборы, спроектированные и изготовленные для обжаривания в масле пищевых продуктов (в том числе и замороженных), предназначенных для употребления в пищу людьми.
- Прибор предназначен для профессионального применения и подлежит установке в помещениях на предприятиях общественного питания (бары, пиццерии, рестораны и т.п.). Работа с прибором не требует специального обучения, тем не менее, пользователи должны обладать соответствующими навыками работы в секторе общественного питания.

**Эксплуатация в любых целях, отличных от предусмотренных, считается НЕНАДЛЕЖАЩИМ ИСПОЛЬЗОВАНИЕМ.**

- Предлагаются различные модели прибора. При их изготовлении были применены материалы и технологии, гарантирующие максимальный уровень гигиены, стойкость к ржавлению, значительную экономию энергии и безопасность в эксплуатации.



– Все приборы оснащены предохранительным термостатом , который отключает электропитание при достижении максимально допустимого значения температуры.

– Приборы модели **FR4 - FR44 - FR8 - FR88- FR8R -FR88R - FR10R - FR1010R - SF/25P** оснащены защитным микровыключателем (**E**), который отключает электропитание во время чистки резервуара для масла (**B**).

На иллюстрации показаны основные компоненты одной из моделей оборудования, а в перечне приведены их описание и назначение.

**A) Щит управления:** оснащен органами для управления работой прибора (см. “Описание органов управления”).

**B) Резервуар для масла:** оснащен ТЭНами для нагрева масла.

**C) Корзина:** служит для размещения обжариваемых пищевых продуктов и оснащена рукоятками, выполненными из атермического материала в целях облегчения извлечения корзины и избежания ожогов.

**D) Кран:** имеется только в некоторых моделях и служит для более удобного слива использованного масла.

### ТЕХНИЧЕСКИЕ ХАРАКТЕРИСТИКИ

**Таблица 1:** Технические данные прибора

Описание	Единица измерения	FR4	FR44	FR8	FR88
Мощность	kW	2,5	2,5+2,5	3	3+3
Электрическое питание	V Ph Hz	230V/1N/50-60Hz			
Размеры прибора	mm	175x440x310	380x420x330	270x490x365	565x490x365
Емкость резервуара для масла	Литры	4	4+4	8	8+8
Размеры упаковки	mm	440x255x370	480x430x370	566x344x440	620x520x440
Вес нетто	kg	5	10,5	10	18
Тип установки		Установка на столе			

**RU**

Описание	Единица измерения	FR8R	FR88R	FR10R	FR1010R
Мощность	kW	3	3+3	6	6+6
Электрическое питание	V Ph Hz	230V/1N/50-60Hz			
Размеры прибора	mm	270x490x365	565x490x345	275x530x365	565x530x365
Емкость резервуара для масла	Литры	8	8+8	10	10+10
Размеры упаковки	mm	566x344x440	620x520x440	566x344x440	620x520x440
Вес нетто	kg	10	18	12	20
Тип установки		Установка на столе			

Описание	Единица измерения	SFM/13	SFM/18	SFM/18D	SF/25P
Мощность	kW	9	11,5	11,5+11,5	9
Электрическое питание	V Ph Hz	400V/3N/50-60Hz			
Размеры прибора	mm	370x660x1000÷1040	400x700x978	800x700x978	585X660X280÷420
Емкость резервуара для масла	Литры	13	18	18+18	25
Размеры упаковки	mm	1030x460x800	800x500x1200	800x900x1200	765X665X440
Вес нетто	kg	31	40	72	23
Тип установки		Установка на полу	Установка на полу	Установка на полу	Установка на столе

### ОПИСАНИЕ ОРГАНОВ УПРАВЛЕНИЯ

Прибор оснащен перечисленными органами управления, необходимыми для включения его основных функций.

**А) Главный выключатель:** служит для включения и выключения прибора.

**В) Терморегулятор:** служит для регулирования температуры.

**С) Световой индикатор:** если горит, указывает, что ТЭНы нагреваются. При достижении заданной температуры индикатор выключается.

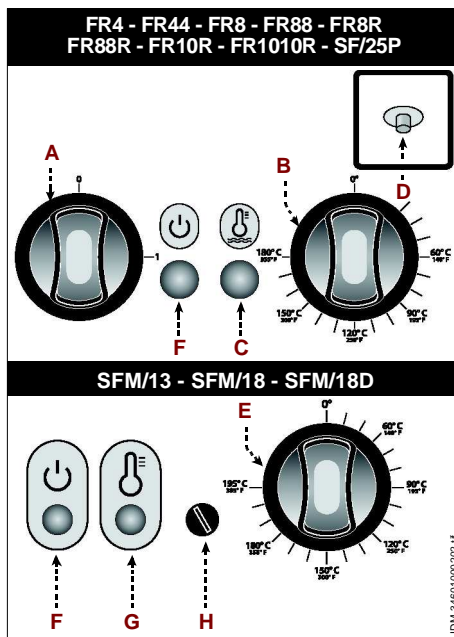
**Д) Предохранительный термостат:** отключает электропитания в случае перегрева.

**Е) Терморегулятор:** служит для включения прибора и регулирования температуры.

**Ф) Световой индикатор:** если горит, указывает, что электропитание прибора включено.

**Г) Световой индикатор:** если горит, указывает, что ТЭНы нагреваются. При достижении заданной температуры индикатор выключается.

**Н) Предохранительный термостат:** отключает электропитания в случае перегрева.



RU

## РЕКОМЕНДАЦИИ ПО ЭКСПЛУАТАЦИИ

Ниже приведены некоторые рекомендации, сгруппированные в зависимости от модели.

### Прибор модели FR4 - FR44 - FR8 - FR88 - FR8R - FR88R - FR10R - FR1010R - SF/25P

- 1- Заполнить резервуар маслом. Уровень масла в емкости должен находиться между отметками минимума и максимума.
- 2- Повернуть главный выключатель **(A)** (положение "I"), чтобы включить прибор.
- 3- Повернуть терморегулятор **(B)** по часовой стрелке для задания нужной температуры.  
Световой индикатор **(C)** загорается.
- 4- Поместить продукты в корзину и медленно погрузить ее в резервуар.  
Когда продукт достигнет нужной степени готовности, извлечь корзину и слить масло надлежащим образом.



### **Осторожно - Предупреждение**

**Во избежание получения ожогов, при необходимости, собирать пищевые продукты при помощи специальных приспособлений.**

При первом использовании прибора, перед его включением, снять защитную пленку покрытия и дать ему поработать без пищевых продуктов в течение порядка 15 минут, чтобы устранить неприятные запахи, вызванные наличием остатков технологических материалов.

### Прибор модели SFM/13 - SFM/18 - SFM/18D

- 1- Заполнить резервуар маслом. Уровень масла в емкости должен находиться между отметками минимума и максимума.
- 2- Повернуть терморегулятор **(E)** по часовой стрелке для включения прибора и задания нужной температуры.  
Световой индикатор **(G)** загорается.
- 3- Поместить продукты в корзину и медленно погрузить ее в резервуар.  
Когда продукт достигнет нужной степени готовности, извлечь корзину и слить масло надлежащим образом.



### **Осторожно - Предупреждение**

**Во избежание получения ожогов укладывать и собирать пищевые продукты при помощи специальных приспособлений.**

При первом использовании прибора, перед его включением, снять защитную пленку покрытия и дать ему поработать без пищевых продуктов в течение порядка 15 минут, чтобы устранить неприятные запахи, вызванные наличием остатков технологических материалов.

## ЧИСТКА ПРИБОРА

Перед тем, как приступить к чистке прибора (в конце рабочего дня или по мере необходимости), отключить электропитание сети (или отсоединить от электрической розетки) и убедиться, что зона, в которой проводится операция, полностью остыла.

### Прибор модели FR4 - FR44 - FR8 - FR88 - FR8R - FR88R - FR10R - FR1010R - SF/25P

- Снять щит управления вместе с ТЭНами.
- Извлечь резервуар и слить масло.
- Вымыть резервуар и корзину чистящими средствами, разрешенными к применению в пищевой промышленности, затем ополоснуть их и тщательно высушить перед последующей установкой.
- Установить на место щит управления вместе с ТЭНами.
- Тщательно почистить рабочую поверхность и все прилегающие зоны.
- Почистить наружные части прибора влажной тканью или губкой.



### **Осторожно - Предупреждение**

**Не выбрасывать масло и/или отходы в окружающую среду; утилизировать их в соответствии с действующим в стране эксплуатации законодательством. При чистке применять только те чистящие средства, которые предназначены для использования в пищевой промышленности. Запрещается использовать агрессивные или воспламеняющиеся чистящие средства или средства, содержащие вещества, вредные здоровью для людей.**

Если прибор не используется в течение длительного периода времени, необходимо отключить электропитание сети (или отсоединить прибор от электрической розетки), почистить его и затем должным образом защитить его от попадания грязи.

### Прибор модели FR8R - FR88R - FR10R - FR1010R - SFM/13 - SFM/18 - SFM/18D

- Во избежание загрязнения маслом окружающей среды поместить надлежащую емкость под сливной кран.
- Открыть сливной кран и полностью слить масло из резервуара.
- Вымыть резервуар и корзину чистящими средствами, разрешенными к применению в пищевой промышленности, затем ополоснуть их и тщательно высушить.
- Тщательно почистить рабочую поверхность и все прилегающие зоны.
- Почистить наружные части прибора влажной тканью или губкой.



### **Осторожно - Предупреждение**

**Не выбрасывать масло и/или отходы в окружающую среду; утилизировать их в соответствии с действующим в стране эксплуатации законодательством.**

При чистке применять только те чистящие средства, которые предназначены для использования в пищевой промышленности. Запрещается использовать агрессивные или воспламеняющиеся чистящие средства или средства, содержащие вещества, вредные здоровью для людей.

Если прибор не используется в течение длительного периода времени, необходимо отключить электропитание сети (или отсоединить прибор от электрической розетки), почистить его и затем должным образом защитить его от попадания грязи.

### ОБНАРУЖЕНИЕ НЕИСПРАВНОСТЕЙ

Приведенная ниже информация предназначена для оказания помощи в распознавании и устранении возможных отклонений и неполадок в работе оборудования, которые могут иметь место во время эксплуатации.

Некоторые неисправности могут быть устранены пользователем, другие требуют наличия узкой технической квалификации или особых навыков и должны проводиться квалифицированными специалистами, обладающими признанным опытом в соответствующем секторе.



#### Важно

**Не снимать внутренние части прибора.**

**Производитель не несет какой-либо ответственности за ущерб, нанесенный в результате несанкционированного ремонта.**

Таблица 2: Неисправности в работе

Неисправность	Причины	Способы устранения
Прибор не нагревается.	Главный выключатель в положении "выкл."	Привести главный выключатель в положение "вкл."
	Отсутствие напряжения в сети электропитания.	Обратиться к продавцу или в уполномоченный центр сервисного обслуживания.
	Неисправные ТЭНы.	Обратиться к продавцу или в уполномоченный центр сервисного обслуживания.
	Срабатывание предохранительного термостата	<p>Модели FR4 - FR44 - FR8 - FR88 - FR8R - FR88R - FR10R - FR1010R: нажать кнопку <b>(D)</b> предохранительного термостата, чтобы вновь включить электропитание.</p> <p>Модели SFM/13 - SFM/18 - SFM/18D: открутить защиту и нажать кнопку <b>(H)</b> предохранительного термостата, чтобы вновь включить электропитание.</p>

RU

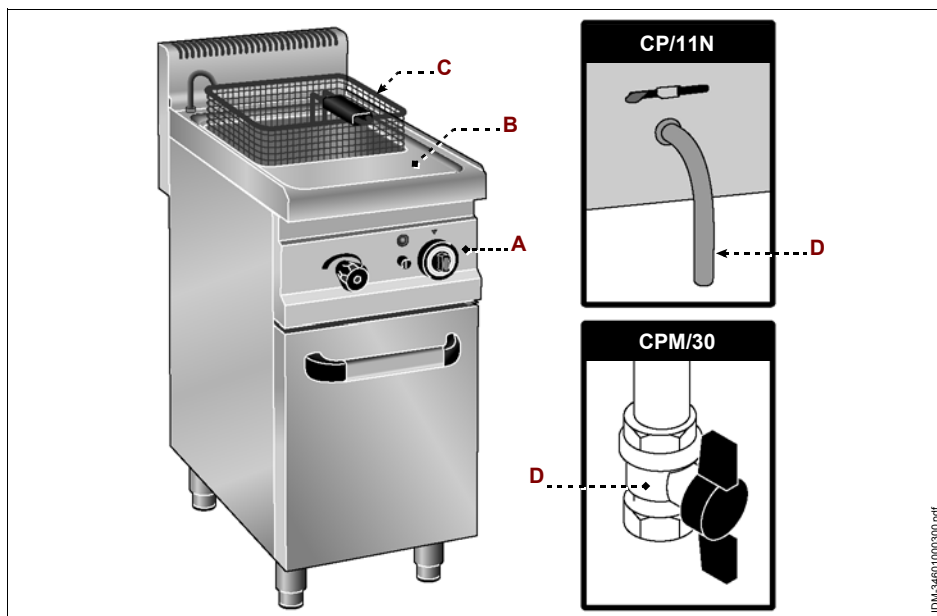
## ОБЩЕЕ ОПИСАНИЕ ОБОРУДОВАНИЯ

- Электрические макаронovarки представляют собой приборы, спроектированные и изготовленные для варки пищевых продуктов (в том числе и замороженных), предназначенных для употребления в пищу людьми.
- Прибор предназначен для профессионального применения и подлежит установке в помещениях на предприятиях общественного питания (бары, пиццерии, рестораны и т.п.). Работа с прибором не требует специального обучения, тем не менее, пользователи должны обладать соответствующими навыками работы в секторе общественного питания.

### Эксплуатация в любых целях, отличных от предусмотренных, считается **НЕАДЛЕЖАЩИМ ИСПОЛЬЗОВАНИЕМ**.

- Предлагаются различные модели прибора. При их изготовлении были применены материалы и технологии, гарантирующие максимальный уровень гигиены, стойкость к ржавлению, значительную экономию энергии и безопасность в эксплуатации.
- Все приборы оснащены предохранительным термостатом, который отключает электропитание при достижении максимально допустимого значения температуры.

На иллюстрации показаны основные компоненты одной из моделей оборудования, а в перечне приведены их описание и назначение.





- А) Щит управления:** оснащен органами для управления работой прибора (см. "Описание органов управления").
- В) Варочный резервуар:** оснащен ТЭНами для нагрева воды.
- С) Корзина:** служит для размещения приготавливаемых пищевые продукты и оснащена рукоятками, выполненными из атермического материала в целях облегчения извлечения корзины и избежания ожогов.
- Д) Кран:** служит для более удобного слива воды.

**ТЕХНИЧЕСКИЕ ХАРАКТЕРИСТИКИ**

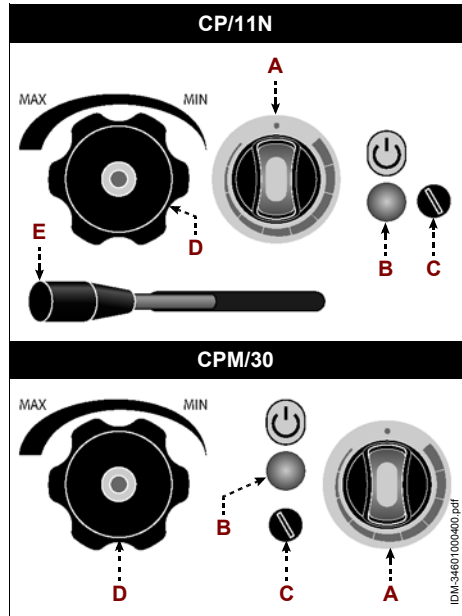
**Таблица 3:** Технические данные прибора

Описание	Единица измерения	CP/11N	CPM/30
Мощность	kW	3,5	8
Электрическое питание	V Ph Hz	230V/1N/50-60Hz	400V/3N/50-60Hz
Размеры прибора	mm	300x600x410	400x700x1040
Емкость резервуара для воды:	Литры	11	30
Размеры упаковки	mm	660x370x570	780x480x1200
Вес нетто	kg	17	49
Тип установки		Установка на столе	Установка на полу

**ОПИСАНИЕ ОРГАНОВ УПРАВЛЕНИЯ**

Прибор оснащен перечисленными органами управления, необходимыми для включения его основных функций.

- А) Терморегулятор:** служит для включения прибора и регулирования температуры.
- В) Световой индикатор:** если горит, указывает, что электропитание прибора включено.
- С) Предохранительный термостат:** отключает электропитания в случае перегрева.
- Д) Кран:** служит для наполнения водой резервуара.
- Е) Кран:** служит для более удобного слива воды.



RU

## РЕКОМЕНДАЦИИ ПО ЭКСПЛУАТАЦИИ

Ниже приведены некоторые рекомендации, сгруппированные в зависимости от модели.

- 1-Открыть кран (D) и заполнить водой резервуар (D). Уровень должен находиться между отметками минимума и максимума.
- 2-Повернуть терморегулятор (A) по часовой стрелке для включения прибора и задания нужной температуры.  
Световой индикатор (B) загорается.
- 3-Поместить продукты в корзину и медленно погрузить ее в резервуар.  
Когда продукт достигнет нужной степени готовности, извлечь корзину и слить воду надлежащим образом.



### **Осторожно - Предупреждение**

**Во избежание получения ожогов укладывать и собирать пищевые продукты при помощи специальных приспособлений.**

При первом использовании прибора, перед его включением, снять защитную пленку покрытия и дать ему поработать без пищевых продуктов в течение порядка 15 минут, чтобы устранить неприятные запахи, вызванные наличием остатков технологических материалов.

## ЧИСТКА ПРИБОРА

Перед тем, как приступить к чистке прибора (в конце рабочего дня или по мере необходимости), отключить электропитание сети (или отсоединить от электрической розетки) и убедиться, что зона, в которой проводится операция, полностью остыла.

–Чтобы не разлить воду, поместить надлежащую емкость под сливной кран.

–Открыть сливной кран и полностью слить масло из резервуара.

RU

–Вымыть резервуар и корзину чистящими средствами, разрешенными к применению в пищевой промышленности, затем ополоснуть их и тщательно высушить.

–Тщательно почистить рабочую поверхность и все прилегающие зоны.

–Почистить наружные части прибора влажной тканью или губкой.



### **Осторожно - Предупреждение**

**При чистке применять только те чистящие средства, которые предназначены для использования в пищевой промышленности. Запрещается использовать агрессивные или воспламеняющиеся чистящие средства или средства, содержащие вещества, вредные здоровью для людей.**

Если прибор не используется в течение длительного периода времени, необходимо отключить электропитание сети (или отсоединить прибор от электрической розетки), почистить его и затем должным образом защитить его от попадания грязи.

**ОБНАРУЖЕНИЕ НЕИСПРАВНОСТЕЙ**

Приведенная ниже информация предназначена для оказания помощи в распознавании и устранении возможных отклонений и неполадок в работе оборудования, которые могут иметь место во время эксплуатации.

Некоторые неисправности могут быть устранены пользователем, другие требуют наличия узкой технической квалификации или особых навыков и должны проводиться квалифицированными специалистами, обладающими признанным опытом в соответствующем секторе.



**Важно**

**Не снимать внутренние части прибора.**

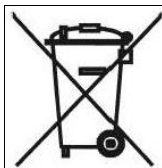
**Производитель не несет какой-либо ответственности за ущерб, нанесенный в результате несанкционированного ремонта.**

**Таблица 4:** Неисправности в работе

<i>Неисправность</i>	<i>Причины</i>	<i>Способы устранения</i>
Прибор не нагревается.	Главный выключатель в положении "выкл."	Привести главный выключатель в положение "вкл."
	Отсутствие напряжения в сети электропитания.	Обратиться к продавцу или в уполномоченный центр сервисного обслуживания.
	Неисправные ТЭНы.	Обратиться к продавцу или в уполномоченный центр сервисного обслуживания.
	Срабатывание предохранительного термостата	Нажать кнопку <b>(C)</b> предохранительного термостата, чтобы вновь включить электропитание.

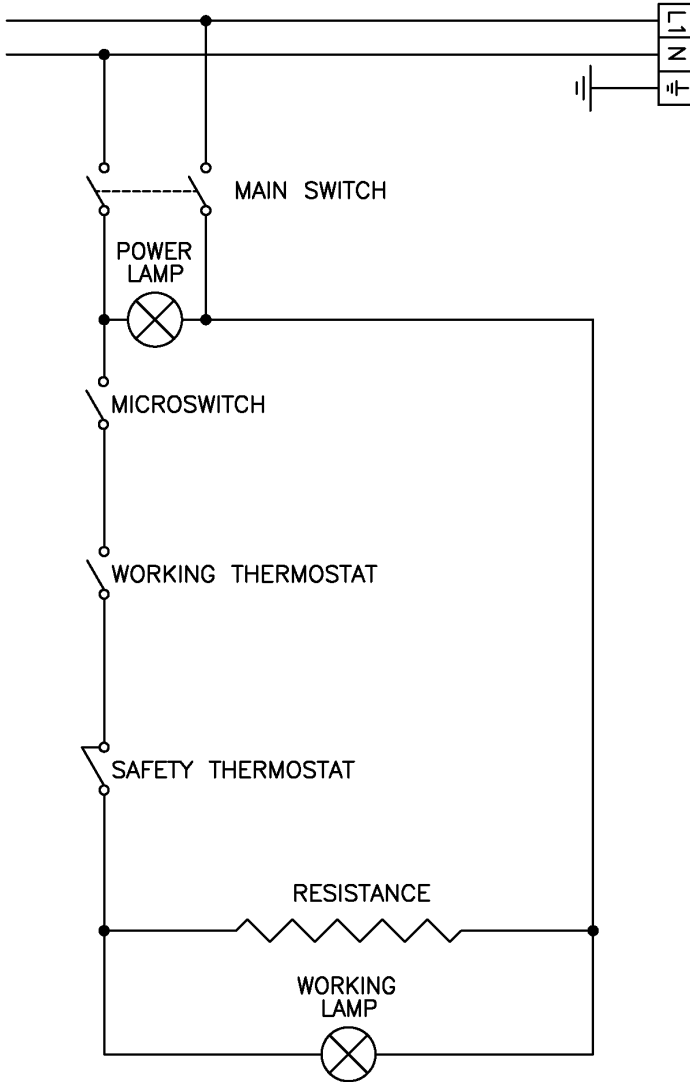
**RU**



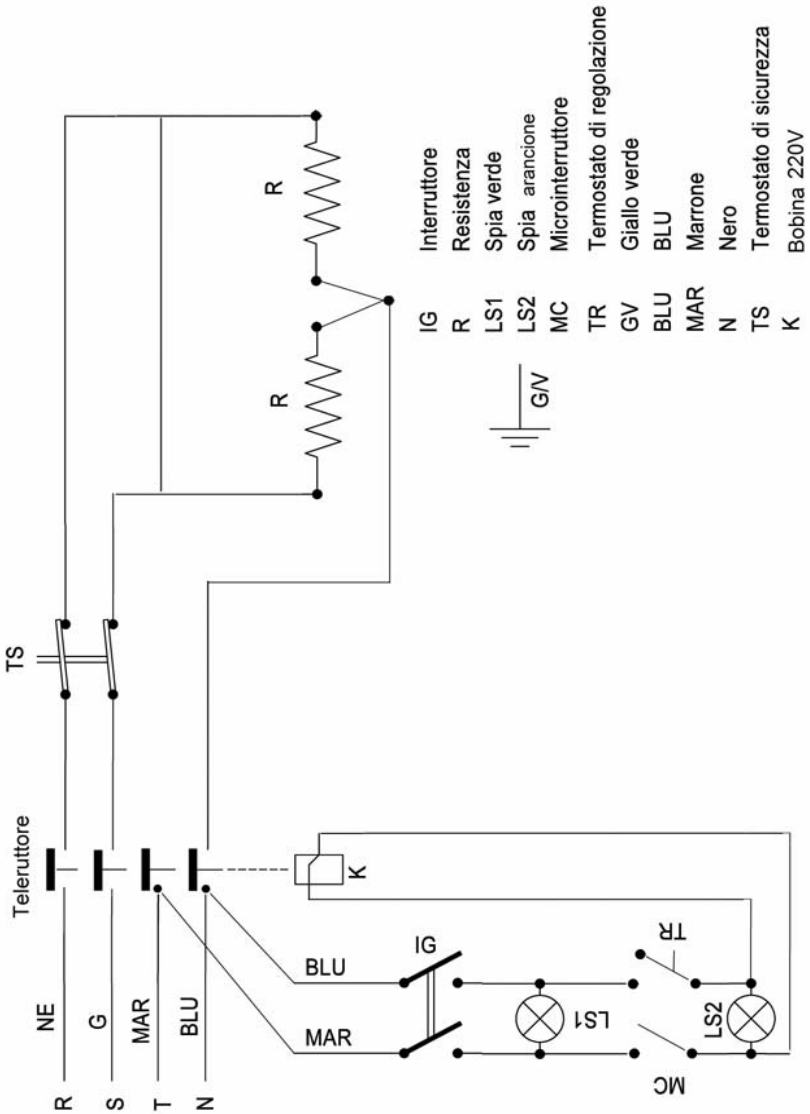


<p>La presenza del bidoncino barrato sulla targhetta dati dell'apparecchiatura indica che essa al termine della propria vita utile dovrà seguire per lo smaltimento e riciclaggio quanto previsto dalla Direttiva Europea. La Direttiva prevede la raccolta separata delle apparecchiature elettriche ed elettroniche attraverso un sistema di raccolta denominato RAEE. All'atto dell'acquisto di un nuovo apparecchio l'utilizzatore è obbligato a non smaltire l'apparecchio come rifiuto urbano, ma bensì dovrà riconsegnarlo, in ragione di uno contro uno, al rivenditore o distributore. Il rivenditore provvederà al suo smaltimento seguendo le procedure previste dal sistema di raccolta dei RAEE. Nel caso del solo smaltimento dell'apparecchiatura, sul territorio italiano, contattare il produttore, il quale fornirà le informazioni adeguate circa lo smaltimento della macchina presso il centro di raccolta più vicino all'utente. Gli utilizzatori che risiedono al di fuori del territorio italiano dovranno contattare i Ministeri dell'Ambiente del loro Paese, i quali forniranno le informazioni necessarie ad un corretto smaltimento. Il mancato rispetto delle procedure di smaltimento può produrre effetti nocivi a danno dell'ambiente e delle persone. Pertanto lo smaltimento abusivo, totale o parziale, delle apparecchiature, porterà a sanzioni amministrative da parte delle Autorità Competenti nei riguardi delle utenze negligenti o inadempienti.</p>	
<p>The markings illustrated here (barred garbage bin), on the utensil data plate, indicates that at the end of its working life, the utensil must be disposed of and recycled according to European Directive. The Directive provides for the separate collection of electric and electronic equipment by a collection system called RAEE. Upon purchasing a new utensil, the user must not dispose of the utensil as urban waste but must return it, in a one-to-one exchange, to the dealer or distributor. The dealer may dispose of the utensil following the procedures set by the RAEE collection system. In the event the user disposes of the utensil without purchasing a new one, in Italy contact the manufacturer who will provide suitable information on machine disposal at the collection centre closest to the user. Users who do not reside in Italy must contact the Ministry of the Environment in their countries who will provide information necessary for correct disposal. Failure to observe the disposal procedure may cause harmful effects on the environment and people. Therefore, total or partial illicit utensil disposal by users is punishable by local authorities.</p>	<p>La présence de ce symbole, comme ci-dessus (poubelle barrée), sur l'étiquette, indique que l'appareil, au terme de sa durée de vie devra suivre pour son élimination et son recyclage, les indications prévues à ce sujet par les Directives Européennes. La Directive prévoit le ramassage séparé des appareils électriques et électroniques par le biais d'un système de ramassage appelé RAEE. Au moment de l'achat de l'appareil l'utilisateur est obligé à ne pas éliminer l'appareil comme déchets habituels, mais il devra le ramener, en raison d'un échange, au revendeur ou au distributeur. Le revendeur se fera charge de son élimination en suivant les procédures prévues par le système de ramassage. Dans le cas de l'élimination de l'appareil, sur le territoire français, contacter le Ministère de l'Environnement ou le revendeur, ce dernier fournira les informations nécessaires pour l'élimination de l'appareil auprès du centre de ramassage le plus près. Les utilisateurs résidents en dehors du territoire italien devront contacter le Ministère de l'Environnement de leurs Pays, lesquels fourniront les informations nécessaires pour une correcte élimination. Le non respect des normes d'élimination peut avoir des effets nocifs sur l'environnement et sur les personnes. Par conséquent l'élimination abusive, totale ou partielle, des appareils de la part des utilisateurs, donnera lieu à des sanctions de la part des Autorités compétentes.</p>
<p>Wenn das hier dargestellte Symbol (durchgestrichene Abfalltonne) auf dem Typenschild eines Gerätes wiedergegeben ist, bedeutet dies, dass es am Ende seiner Lebensdauer entsprechend der europäischen Richtlinie zu entsorgen und wiederzuverwerten ist. Die Richtlinie sieht eine getrennte Sammlung von Elektro- und Elektronik-Altgeräten entsprechend dem sogenannten WEEE-System vor. Beim Kauf eines neuen Geräts verpflichtet sich der Nutzer, dieses nicht als unsortierten Siedlungsabfall zu entsorgen, sondern dem Händler oder Verteiler im Verhältnis eins zu eins zurückzugeben. Der Händler sorgt für die Entsorgung des Geräts unter Einhaltung der vom WEEE-System vorgesehenen Vorgehensweise. Wenn das Gerät in Italien zu entsorgen ist, den Hersteller direkt kontaktieren. Nutzer außerhalb Italiens erhalten beim Umweltministerium des jeweiligen Landes Aufschluss über die zweckmäßige Entsorgung des Geräts. Die Nicht Einhaltung der Entsorgungsvorschriften kann schädliche Auswirkungen zu Lasten von Mensch und Umwelt mit sich bringen. Deshalb wird die auch nur teilweise unbefugte Entsorgung der Geräte seitens von Nutzern durch die zuständigen Behörden mit Bußen bestraft.</p>	<p>La presencia de los símbolos aquí reproducidos (contenedor de basura tachado), en la placa de datos del aparato, indica al final de su vida útil, éste deberá ser desguazado y reciclado según cuanto previsto por la Directiva Europea. La Directiva prevé la recolección separada de los aparatos eléctricos y electrónicos por medio de un sistema de recolección denominado RAEE. En el momento de la compra de un nuevo aparato el usuario está obligado a no eliminar el aparato como basura urbana, sino que debe entregarlo, como intercambio del nuevo, al revendedor o distribuidor. El revendedor se encargará de su desguace siguiendo los procedimientos previstos por el sistema de recolección de los RAEE. En caso de tratarse de desguace, exclusivamente en el territorio italiano, contactar el productor, el cual le dará la información adecuada sobre la eliminación de la máquina en el centro de recolección más cercano al usuario. Los usuarios que residen fuera del territorio italiano deberán contactar los Ministerios del Medio ambiente de su país, los cuales suministrarán la información necesaria para una eliminación correcta. El no respeto de los procedimientos de eliminación puede provocar efectos nocivos que dañan el medioambiente y las personas. Por lo tanto la eliminación clandestina, total o parcial, de los aparatos por parte de los usuarios, implicará sanciones por parte de las Autoridades Competentes.</p>
<p>A presença dos símbolos indicados (contentor do lixo barrado) na chapa de dados do aparelho, significa que, no fim da própria vida útil a desativação e reciclagem deverão ser feitas conforme as prescrições contidas na Directiva Europeia. A Directiva prevê a recolha separada das aparelhagens eléctricas e electrónicas através de um sistema de recolha denominado RAEE. No momento da compra de um novo aparelho, o utilizador é obrigado a não eliminar o aparelho como lixo urbano, mas deverá entregá-lo, na razão de um contra um, ao revendedor ou distribuidor. O revendedor ocupará-se da sua eliminação seguindo os processos previstos pelo sistema de recolha dos RAEE. No caso de eliminação do aparelho no território italiano, contacte o produtor, que fornecerá todas as informações necessárias para a eliminação da máquina junto do centro de recolha mais próximo do utilizador. Os utilizadores que residem fora do território italiano deverão contactar os Ministérios do Ambiente do próprio País, que fornecerão as informações necessárias para uma correcta eliminação. A inobservância dos procedimentos de eliminação pode prejudicar o ambiente e as pessoas. Portanto, a eliminação abusiva, total ou parcial, das aparelhagens por parte dos utilizadores, são objecto de coima por parte das Autoridades Competentes.</p>	<p>Наличие данного символа (перечеркнутый мусорный контейнер) на паспортной табличке прибора означает, что по завершению своего срока службы прибор подлежит утилизации и переработке в соответствии с европейской директивой. Директива предусматривает отдельный сбор отработанной электрической и электронной аппаратуры по системе RAEE. В момент приобретения нового прибора пользователь обязуется не утилизировать прибор в качестве бытовых отходов, а сдать его (в соотношении один к одному) продавцу или дистрибьютору. Продавец должен обеспечить утилизацию прибора в соответствии с методами, предусмотренными системой RAEE. В случае утилизации оборудования на территории Италии обратиться к производителю, который предоставит информацию по утилизации прибора в ближайшем к пользователю центре сбора отходов. Пользователи, находящиеся за пределами Италии, должны обратиться в Министерство по охране окружающей среды своей страны для получения информации о порядке утилизации. Несоблюдение методов утилизации может причинить вред окружающей среде и здоровью людей. Ввиду этого, в случае полного или частичного несоблюдения правил в области утилизации оборудования пользователь несет ответственность в соответствии с законом.</p>

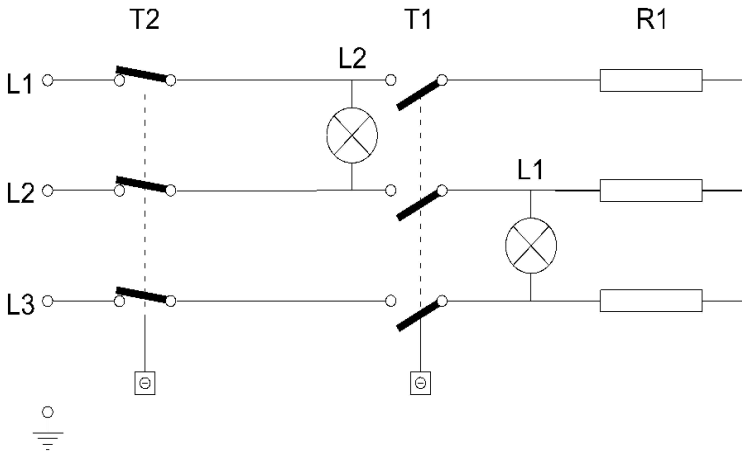
FR4 - FR44 - FR8 - FR88



FR10R-1010R

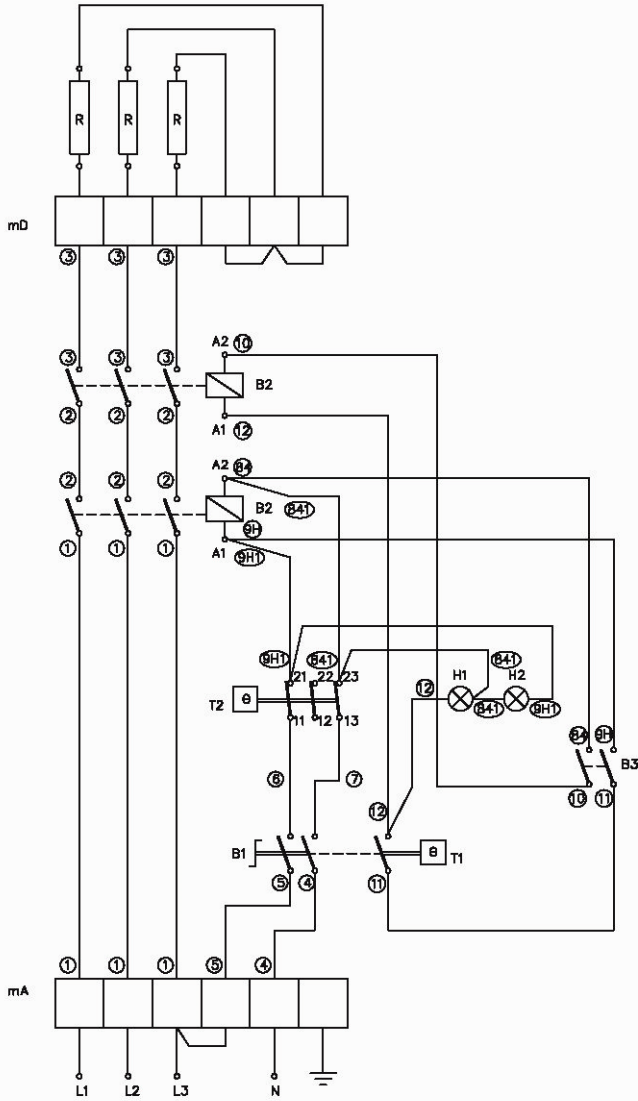


SFM/13

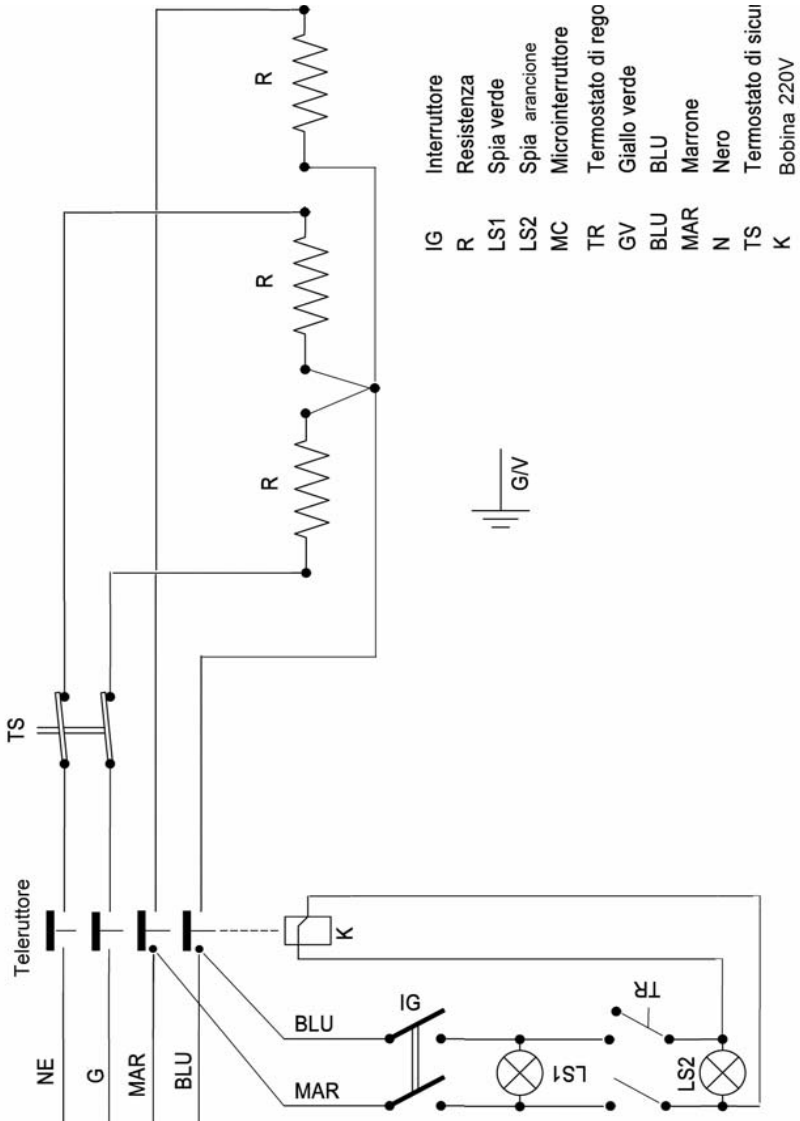




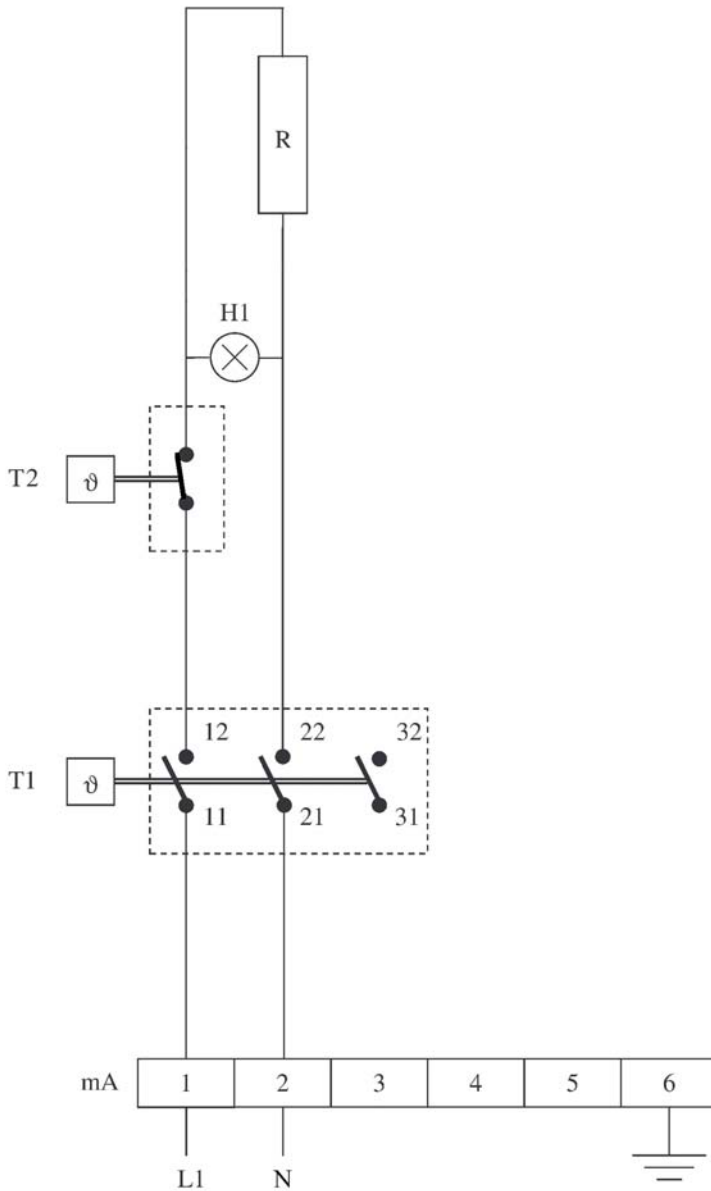
SFM/18 - SFM/18D



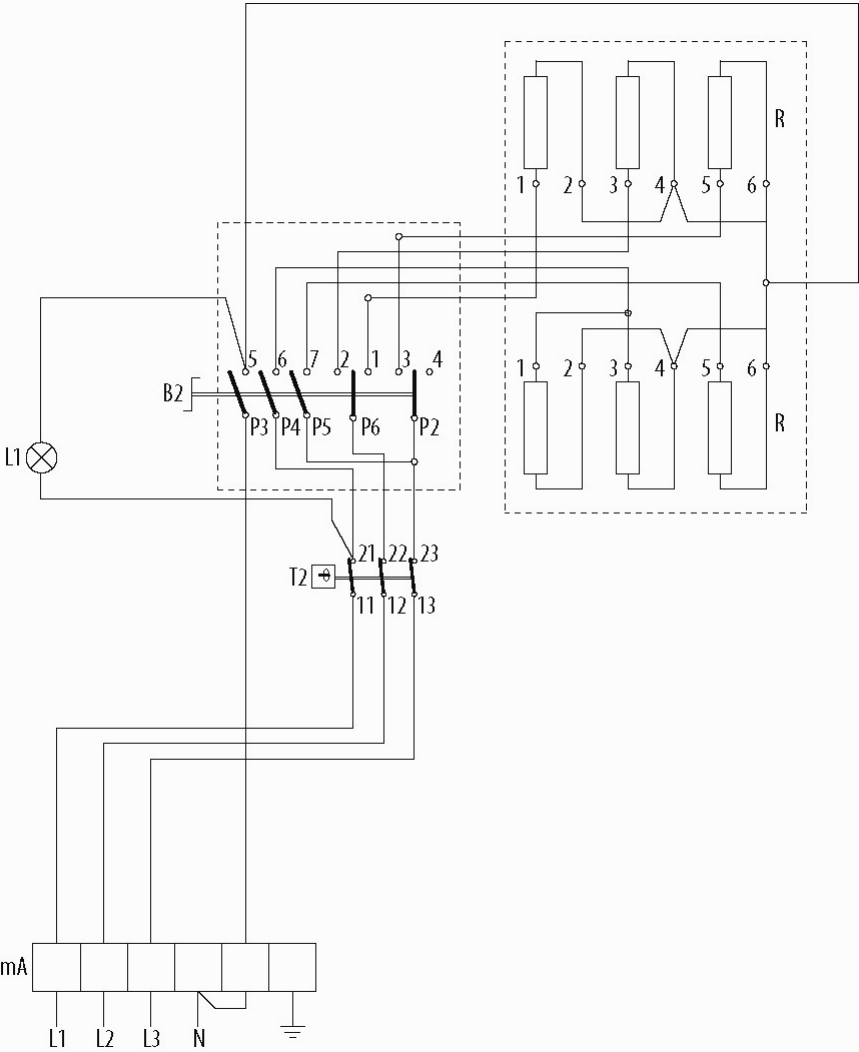
SF25/P



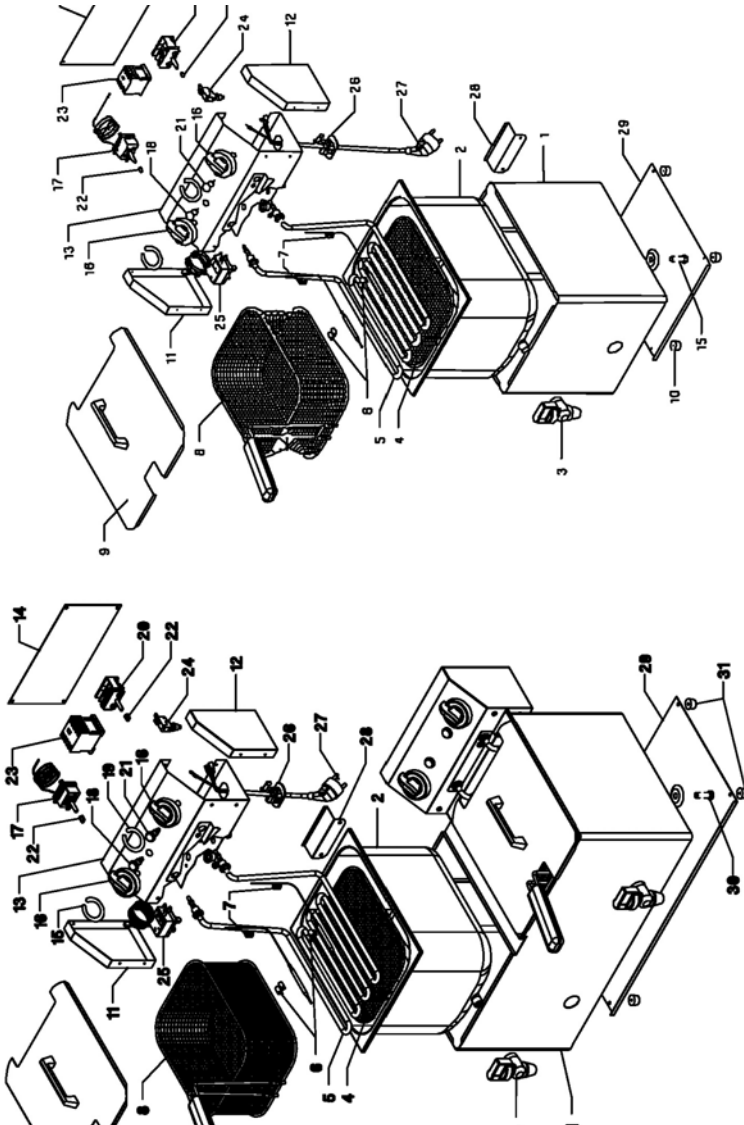
CP/11N



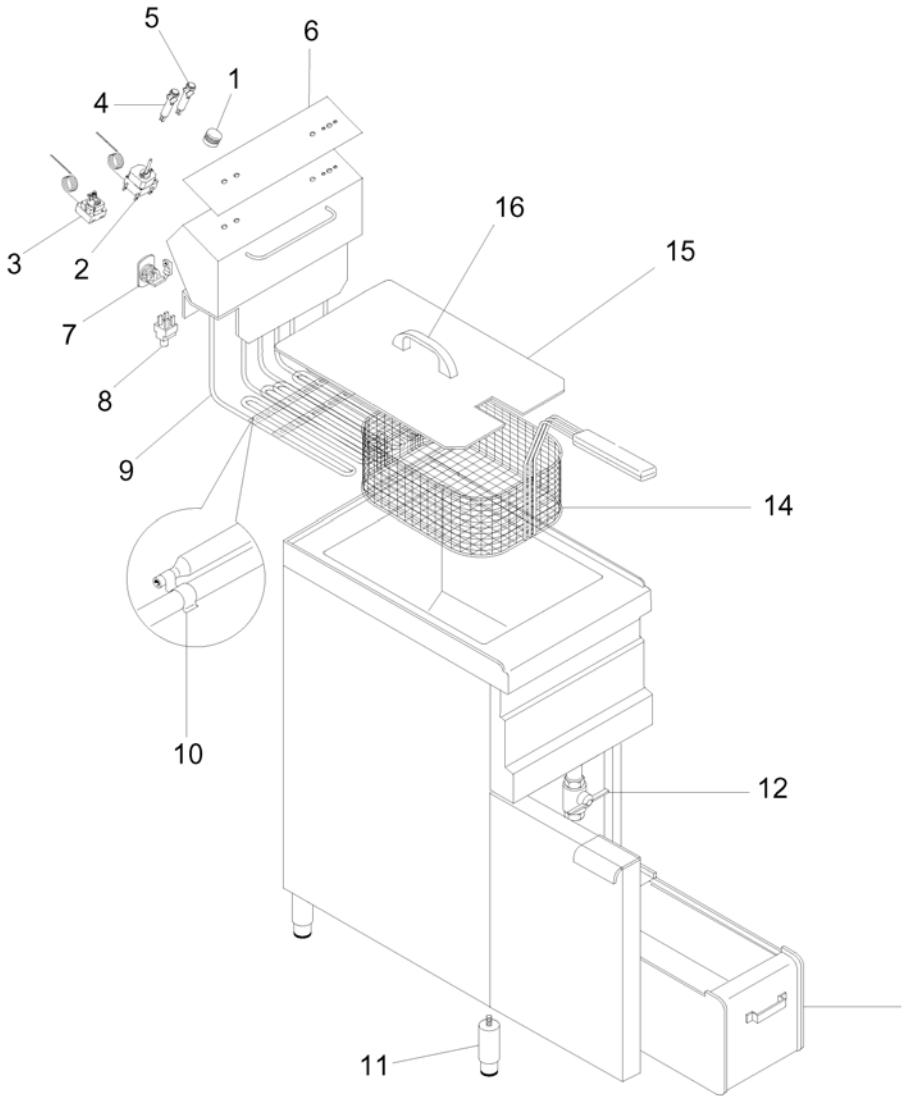
CPM/30



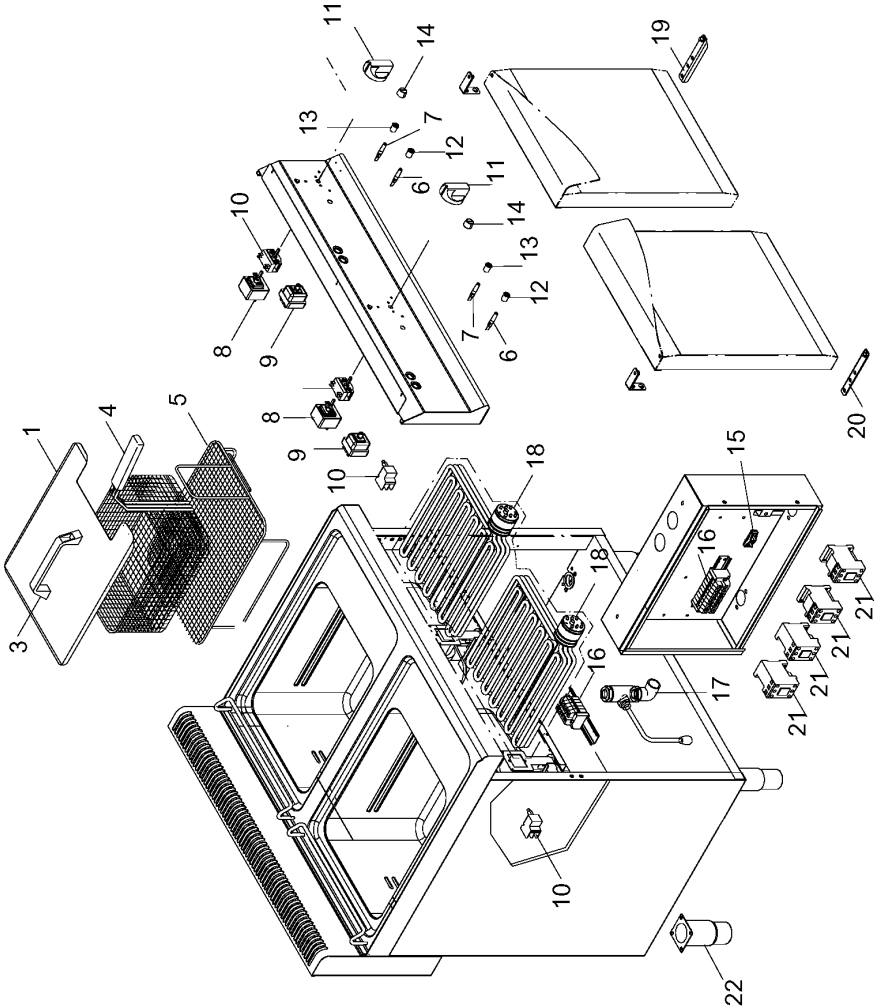
FR4-44-FR8-88-FR8R-88R-FR10R-1010R



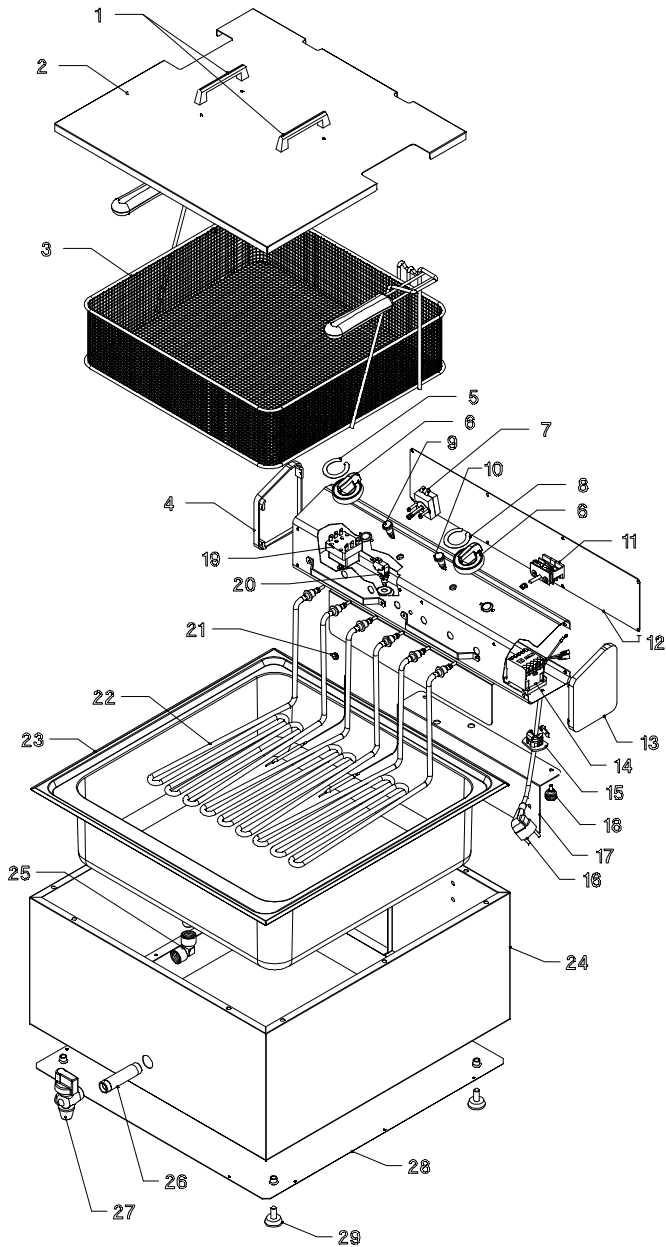
SFM/13



SFM/18 - SFM/18D

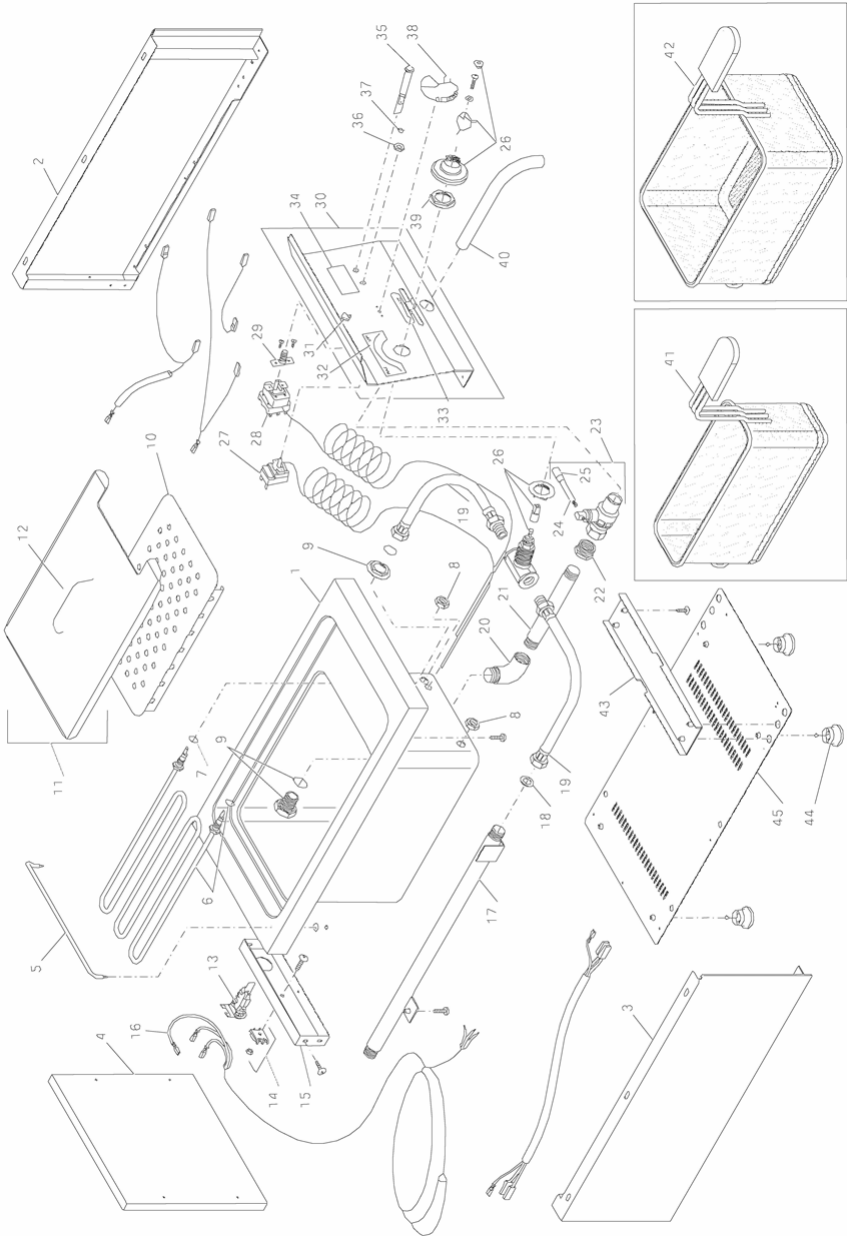


SF/25P

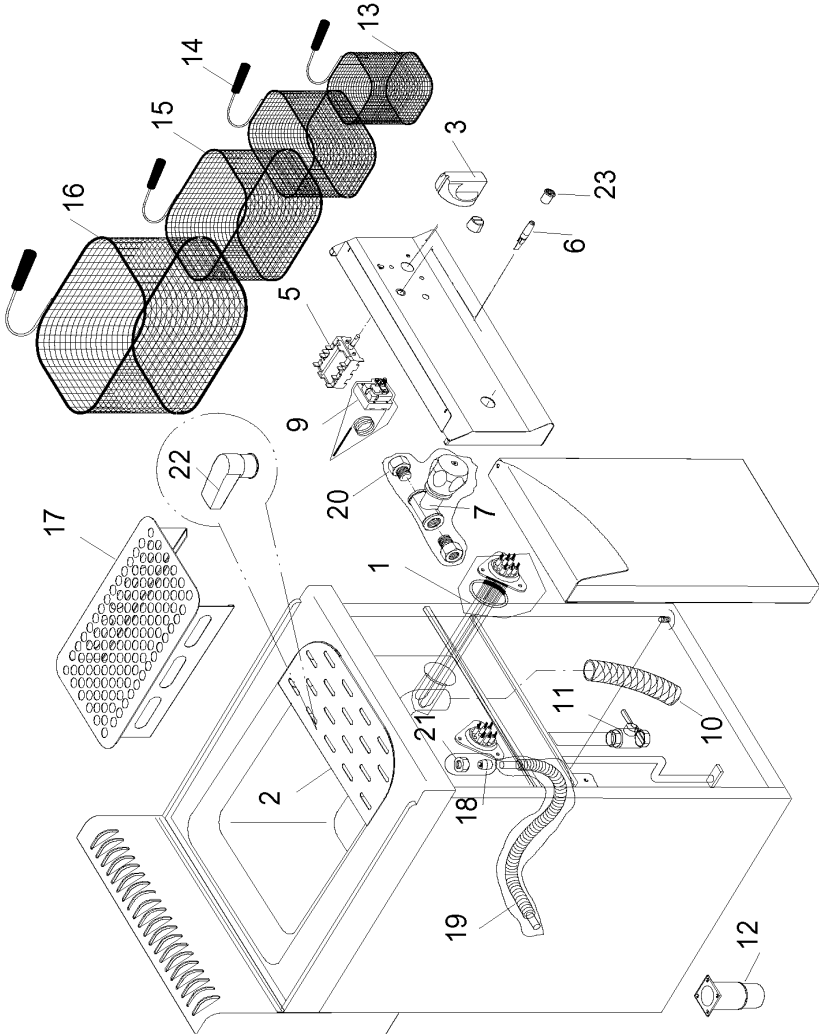




CP/11N



CPM/30



---

