



www.rmgaстро.com

РУКОВОДСТВО ПО УСТАНОВКЕ И ЭКСПЛУАТАЦИИ



BAIN MARIES

**BM – 704 / BM – 708
BM – 740 / BM – 780**

СОДЕРЖАНИЕ

ДЕКЛАРАЦИЯ О СООТВЕТСТВИИ СТАНДАРТАМ	3
ИНСТРУКЦИИ ПО ИСПОЛЬЗОВАНИЮ.....	6
ОЧИСТКА И ТЕХНИЧЕСКОЕ ОБСЛУЖИВАНИЕ.....	7
Соединительные модули	12

ДЕКЛАРАЦИЯ О СООТВЕТСТВИИ СТАНДАРТАМ

Производитель подтверждает, что устройства отвечают требованиям Директив 2004/108/ЕС, 2006/95/ЕС, 616/2006 sb, 17/2003 sb и государственных постановлений. Установка должна осуществляться в соответствии с действующими стандартами. Производитель отказывается от ответственности в случае нанесения непосредственных или косвенных повреждений в результате неправильной установки, самовольной разборки или внесения изменений, неполного обслуживания, неправильного использования, а также по иным причинам, обозначенным в условиях продажи. Для эксплуатации оборудования необходимо иметь соответствующие знания. Изменение конструктивных элементов, установленных и закрепленных производителем или аккредитованным лицом, не допускается.

ТЕХНИЧЕСКИЕ ДАННЫЕ

Табличка с техническими данными закреплена на задней панели устройства. Прежде чем приступать к установке, ознакомьтесь со схемой электрических соединений и с данными, которые приводятся ниже.

МОДЕЛЬ	НАПРЯЖЕНИЕ (В/Гц)	МОЩНОСТЬ (Вт)	ГАБАРИТНЫЕ РАЗМЕРЫ (мм)
BM – 704 E	230/50	1200	400 x 730 x 313
BM – 708 E	230/50	1400	800 x 730 x 313
BM – 740 E	230/50	1200	400 x 730 x 897
BM – 780 E	230/50	2400	800 x 730 x 897

ПРОВЕРКА ЦЕЛОСТНОСТИ УПАКОВКИ И УСТРОЙСТВА

Оборудование со склада отгружается в готовой упаковке с соответствующей маркировкой и обозначениями. Также прилагается руководство по эксплуатации. В случае выявления на упаковке каких-либо повреждений необходимо немедленно сообщить об этом в письменной форме поставщику, составив акт проверки и заверив его своей подписью.

Важные указания:

- Оборудование предназначено только для профессионального применения.
- Тщательно ознакомьтесь со всей информацией, которая содержится в настоящем руководстве, в частности, описание элементов аварийной защиты, порядка установки и эксплуатации.
- Эти рекомендации распространяются только на данный товар.
- Изделие соответствует требованиям действующих стандартов.
- Настоящее руководство должно храниться рядом с оборудованием для использования в качестве справочника.
- Не подпускайте детей и не давайте им играть с оборудованием.
- В случае продажи или перемещения оборудования в другое место необходимо обязательно убедиться, что ответственный персонал полностью ознакомился с инструкциями в руководстве.
- К эксплуатации оборудования допускается только обученный персонал.
- Не оставляйте оборудование включенным без присмотра.
- Мы рекомендуем приглашать специалистов для проверки устройства с периодичностью, минимум, один раз в год.
- В случае ремонта следует использовать только те запасные части, которые поставляются производителем.
- Запрещается промывать оборудование струей воды под давлением.
- В случае повреждения или поломки отключите все питающие линии (водопровод, газопровод, электричество) и обратитесь за помощью в ремонтную службу.
- Производитель отказывается от любой ответственности в случае повреждения оборудования по причине неправильной установки, несоблюдения всех вышеупомянутых рекомендаций или использования не по прямому назначению и т.д.

УСТАНОВКА

Устройство подлежит установке в хорошо проветриваемом помещении, что позволит обеспечить бесперебойную работу оборудования (техник должен проверить место установки на соответствие стандарту EN). Если устройство находится рядом со стеной или касается мебели, соседняя поверхность должна быть устойчива к температуре до 90 °С. К работам по установке, настройке, вводу в эксплуатацию должен допускаться только квалифицированный специалист, знающий требования действующих стандартов.

Освободите устройство от упаковки и убедитесь в отсутствии повреждений, которые могут быть получены во время транспортировки. Поставьте устройство на горизонтальную поверхность (макс. отклонение 2°). Устройство должно устанавливаться под вытяжным шкафом для удаления водяного пара неприятных запахов. Устройство может устанавливаться отдельно или в комплекте с устройствами от другого производителя. Устройство должно находиться на расстоянии, минимум, 10 см от других предметов. Также необходимо убедиться, что устройство не касается поверхности горючих материалов. В случае касания вставьте между сопрягаемыми поверхностями теплоизоляционный материал. Меры обеспечения пожарной безопасности должны соответствовать требованиям стандарта EN 061008, ПУНКТ 21.

ТЕХНИЧЕСКИЕ ИНСТРУКЦИИ ПО УСТАНОВКЕ И РЕГУЛИРОВКЕ

Внимание:

Производитель не предоставляет гарантию на повреждения, полученные в результате неправильного использования из-за незнания принципов работы оборудования, а также по причине несоблюдения инструкций, которые содержатся в настоящем руководстве.

Установка, регулировка и ремонт кухонного оборудования, включая демонтаж на случай повреждения газопровода осуществляется на основании договора о техническом обслуживании, заверяемого подписью официального поставщика, в соответствии с нормами и стандартами, регламентирующими установку, подачу питания, подключение газопровода, а также безопасность эксплуатации оборудования.

Настоящие инструкции предназначены для квалифицированного специалиста, отвечающего за установку, ввод в эксплуатацию и проверку работоспособности данного устройства.

Любые работы, например, регулировка, установка, выравнивание по осям, должны выполняться только после отключения устройства от источника питания. Если указанные работы проводятся с подключенным устройством, необходимо соблюдать максимальную осторожность, чтобы исключить вероятность получения травмы.

УСТАНОВКА УСТРОЙСТВА

К установке, регулировке, доработке под другое газовое оборудование, а также к пусконаладочным работам допускается квалифицированный специалист, ознакомленный с требованиями действующих стандартов. Рекомендуется, чтобы устройство устанавливалось в хорошо проветриваемом помещении. При возможности устройство лучше размещать под вытяжным шкафом для удаления продуктов горения. Расход воздуха, необходимый для горения газа в отдельном устройстве вычисляется по формуле: $2\text{м}^3/\text{кВт}$. Расстояние для ближайшего предмета должно быть не меньше 10 см. Также следует убедиться, что устройство не касается поверхности горючих материалов. В случае необходимости поверхности горючих материалов должны покрываться теплоизоляционными материалами (например, асбестовая плита).

ПОДКЛЮЧЕНИЕ ЭЛЕКТРОКАБЕЛЯ К ИСТОЧНИКУ ПИТАНИЯ

Подвод питания: Источник питания должен быть оснащен плавким предохранителем, номинальный ток которого должен соответствовать величине потребляемой мощности устройства. Соответствующие данные указываются на этикетке, которую можно найти на задней панели устройства. Подключите устройство напрямую к источнику питания так, чтобы между устройством и местом подключения к сети находился выключатель. Контакты в разомкнутом состоянии должны находиться на расстоянии, минимум, 3 мм, что зависит от электротехнических требований и прилагаемой нагрузки. Прерывание заземляющего провода (желто-зеленый цвет) выключателем не допускается. Примите меры, чтобы исключить перегрев любой части кабеля, т.е. максимальная температура нагрева кабеля не должна превышать температуру окружающей среды более чем на 50°C. Перед подключением устройства убедитесь, что:

- плавкий предохранитель источника питания и питающая сеть способны выдерживать рабочую нагрузку (см. данные на этикетке устройства);
- питающая сеть оборудована заземлением в соответствии с требованиями стандартов (CSN) и действующего законодательства.
- Розетка или выключатель питания должны располагаться на доступном к устройству расстоянии.

Мы снимаем с себя ответственность за нарушение работы оборудования вследствие несоблюдения вышеупомянутых требований. Если устройство используется в первый раз, следует предварительно убрать защитную пленку и очистить поверхности от грязи (см главу «Очистка и техническое обслуживание»).

Техническое обслуживание: Мы рекомендуем приглашать специалистов для проверки устройства с периодичностью, минимум, один раз в год. К ремонту оборудования допускается только опытный и обученный специалист.

ПРАВИЛА ПОЖАРНОЙ БЕЗОПАСНОСТИ СОГЛАСНО EN 061008, ПУНКТ 21

- К эксплуатации устройства допускаются только лица, достигшие взрослого возраста.
- Устройство должно обеспечивать безопасные условия эксплуатации в соответствии с требованиями стандартов EN 332000-4-462 и EN 332000-4-42. В случае возникновения условий, которые могут привести к возгоранию или взрыву (например, плавление линолеума, ПВХ и др. материалов) необходимо немедленно отключить газовую плиту.
- Перед установкой устройства Вы должны получить разрешение на подключение к газопроводу.
- При монтаже в напольном или настенном исполнении стена, рядом с которой устанавливается устройство, должна покрываться негорючим материалом, при этом высота такого покрытия должна быть на 10 см выше высоты устройства. Запрещается класть легковоспламеняющиеся материалы непосредственно на устройство или рядом с ним на небезопасном расстоянии (не меньше 50 см в направлении движения тепла и 10 см в других направлениях). Информация о степени воспламеняемости строительных материалов приводится в таблице ниже.

Таблица:

Степень воспламеняемости строительных материалов по классификации стандарта EN 730823.

A – невоспламеняемые	гранит, песчаник, бетон, кирпич, керамическая облицовочная плитка, гипс
B – практически невоспламеняемые	акунит, гераклит, лихнос, итавэр
C1 – трудновоспламеняемые	сырая древесина, фанера, сироклит
C2 – умеренновоспламеняемые	волокнистая плита, солодур, пробковая доска, резина, напольное покрытие
C3 – легковоспламеняемые	Древесная волокнистая плита, полистерол, полиуретан, ПВХ

Устройства должны устанавливаться безопасным способом. При установке необходимо действовать согласно условиям проекта, правилам безопасности и охраны труда, которые регламентируются следующими нормативными документами:

- EN 061008 Противопожарная защита устройств на объекте и источники тепла
- EN 332000 (33 2000-4-482 и 33 2000-4-42) Окружающая среда и электрические устройства, CSN EN 1775 Газоснабжение
- Газовая арматура в зданиях – максимальное рабочее давление < 5 бар – эксплуатационные требования
- Пункт 10 закона № 185/2001 Sb «Об отходах»

ИНСТРУКЦИИ ПО ИСПОЛЬЗОВАНИЮ

Внимание: При использовании устройства в первый раз после приобретения необходимо промыть все поверхности ветошью, смоченной в растворе воды с моющим средством.

Налейте в устройство воду на высоту, максимум, 2 см. Поверните переключатель (А) из положения “0” в положение между 30 °С и 90 °С. На включение устройства укажет контрольная лампа. Контрольная лампа (С) загорается при включении нагревательного элемента. После того как устройство нагреется до требуемой температуры, контрольная лампа (D) гаснет.

Отключите устройство, повернув переключатель (А) в положение “0”. Проверьте уровень воды. Ни в коем случае не пользуйтесь устройством, если отсутствует вода. После включения не оставляйте устройство без присмотра. Все нагреваемое пространство должно быть заполнено посудой. Если остается свободное пространство, его необходимо накрыть, чтобы исключить потерю тепла и выход водяного пара.

- плавкий предохранитель источника питания и питающая сеть способны выдерживать рабочую нагрузку (см. данные на этикетке устройства);
- питающая сеть оборудована заземлением в соответствии с требованиями стандартов (EN) и действующего законодательства.
- Розетка или выключатель питания должны располагаться на доступном к устройству расстоянии.

Мы снимаем с себя ответственность за нарушение работы оборудования вследствие несоблюдения вышеупомянутых требований. Если устройство используется в первый раз, следует предварительно убрать защитную пленку и очистить поверхности от грязи (см главу «Очистка и техническое обслуживание»).

Техническое обслуживание: Мы рекомендуем приглашать специалистов для проверки устройства с периодичностью, минимум, один раз в год. К ремонту оборудования допускается только опытный и обученный специалист.



ОПОРОЖНЕНИЕ ВАННЫ

Предварительно убедитесь, что вода остыла, после чего отключите устройство от питающей сети. Подготовьте соответствующую емкость для воды. Такая емкость должна быть выполнена из жаропрочного материала. Поставьте емкость в положение, исключающее разбрызгивание сливаемой воды. Наденьте сливной шланг, откройте предохранительную защелку, повернув ее вверх, после чего откройте клапан. Перед тем как сливать воду убедитесь, что она достаточно остыла.

ОЧИСТКА И ТЕХНИЧЕСКОЕ ОБСЛУЖИВАНИЕ

Мы рекомендуем приглашать специалистов для проверки устройства с периодичностью, минимум, один раз в год. К работам допускается только опытный и обученный специалист.

ВНИМАНИЕ!

Очистка устройства струей воды под давлением не допускается. Для продления срока службы оборудование нуждается в ежедневной очистке. Перед очисткой выключите устройство. Всегда отключайте главный источник питания. Поверхности из нержавеющей стали подлежат очистке ветошью, смоченной в растворе воды с моющим средством, после чего должны протираться сухой салфеткой. Запрещается пользоваться моющим средством с агрессивными свойствами.

ПОРЯДОК ДЕЙСТВИЙ В СЛУЧАЕ ПОЛОМКИ

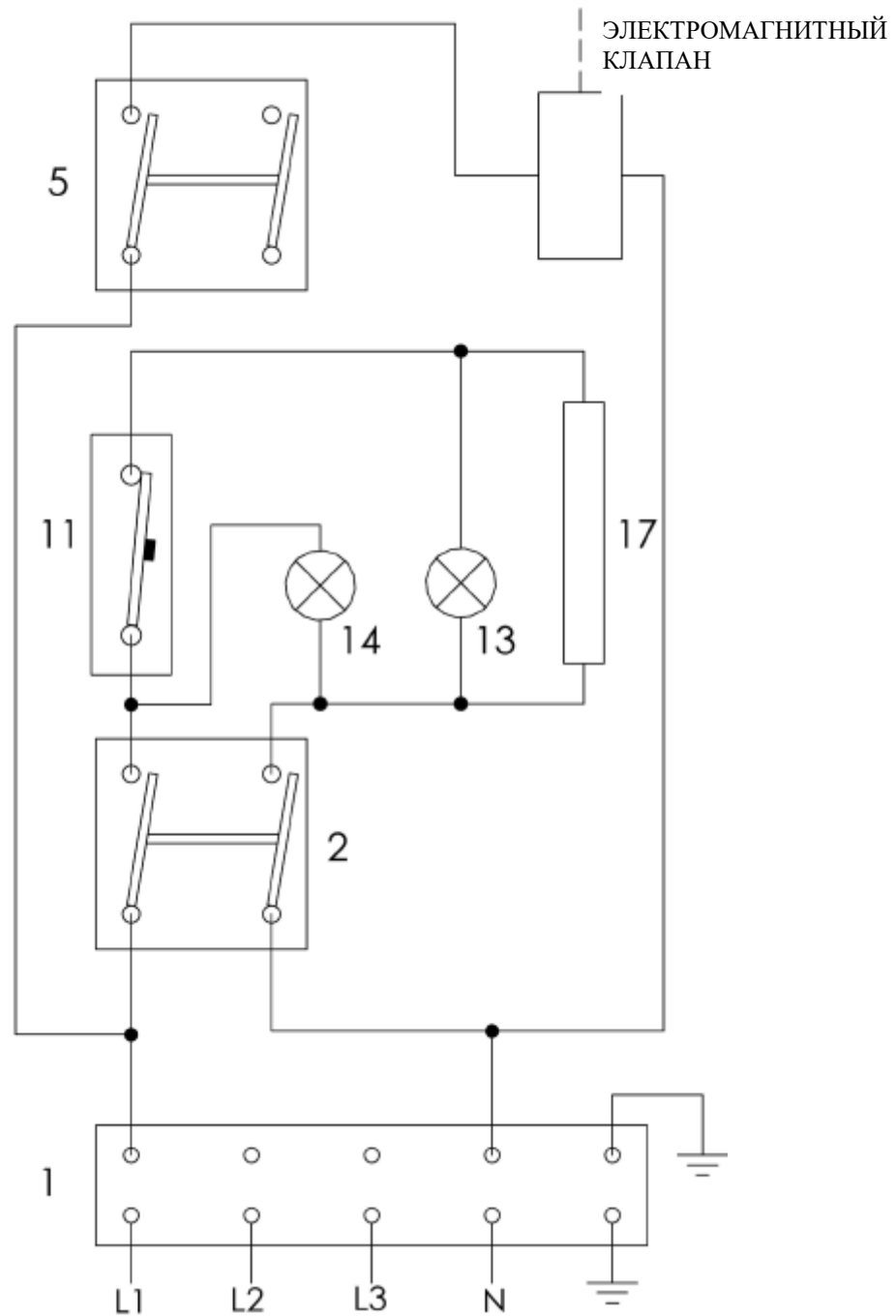
Отключите устройство и обратитесь в ремонтную службу продавца.

ПРИМЕЧАНИЕ:

Гарантия не распространяется на все детали, которые подвержены общему износу (резиновые уплотнения, лампы, стекло, пластиковые элементы и др.). Гарантия не распространяется на устройства, устанавливаемые с привлечением лиц без должного уровня квалификации, равно как и на устройства, ранее разбираемых без разрешения производителя. Гарантия также не распространяется на повреждения, полученные в результате воздействия внешних природных факторов.

СХЕМА ЭЛЕКТРИЧЕСКИХ СОЕДИНЕНИЙ

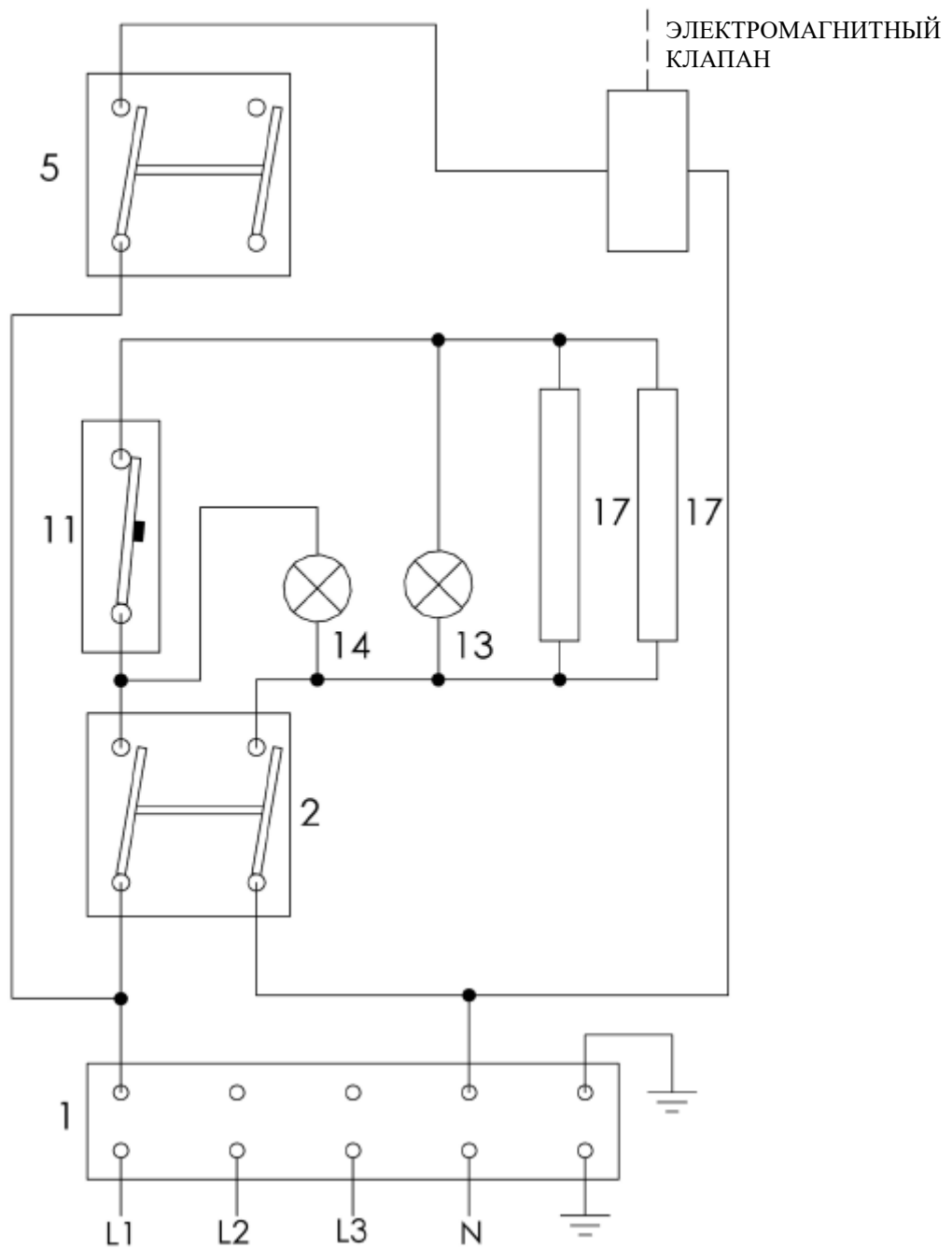
ВМ – 704/740



№	Название
1	СОЕДИНИТЕЛЬНАЯ ПАНЕЛЬ
2	ГЛАВНЫЙ ВЫКЛЮЧАТЕЛЬ
3	ТЕРМОСТАТ
4	СВЕТОДИОННЫЙ ИНДИКАТОР
5	НАГРЕВАТЕЛЬНЫЙ ЭЛЕМЕНТ

СХЕМА ЭЛЕКТРИЧЕСКИХ СОЕДИНЕНИЙ

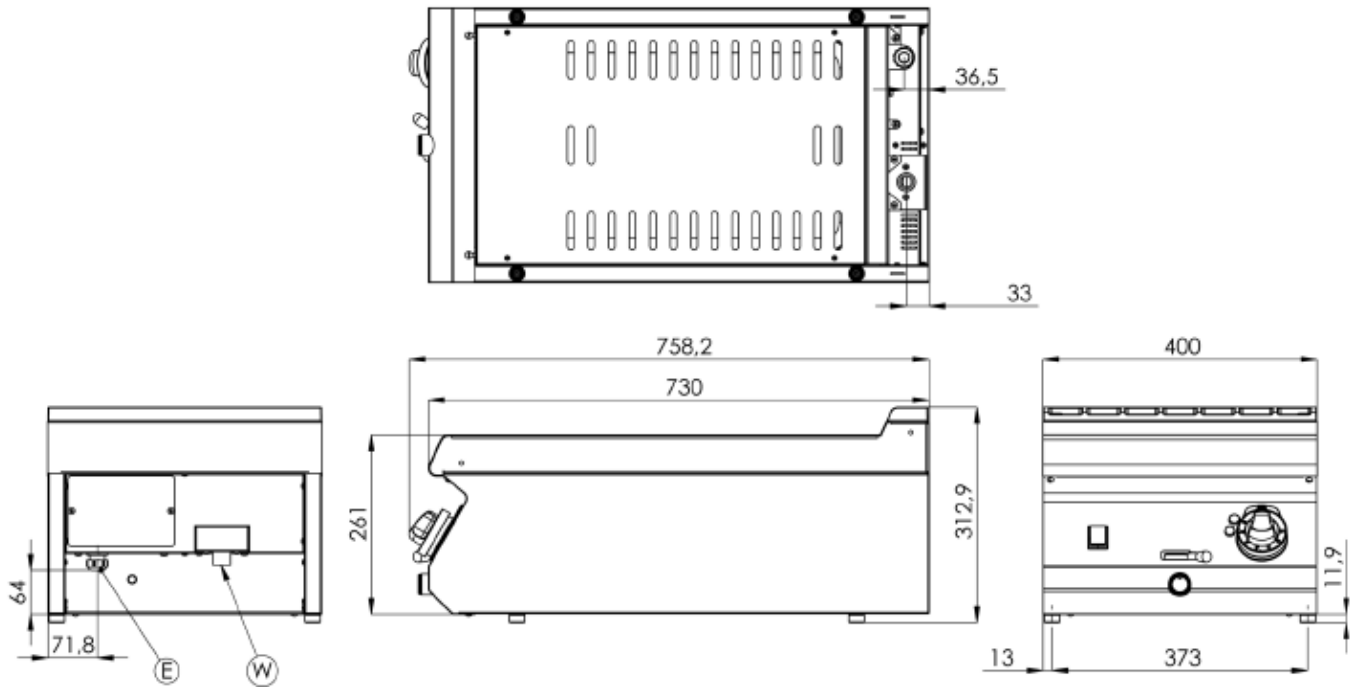
ВМ – 708/780



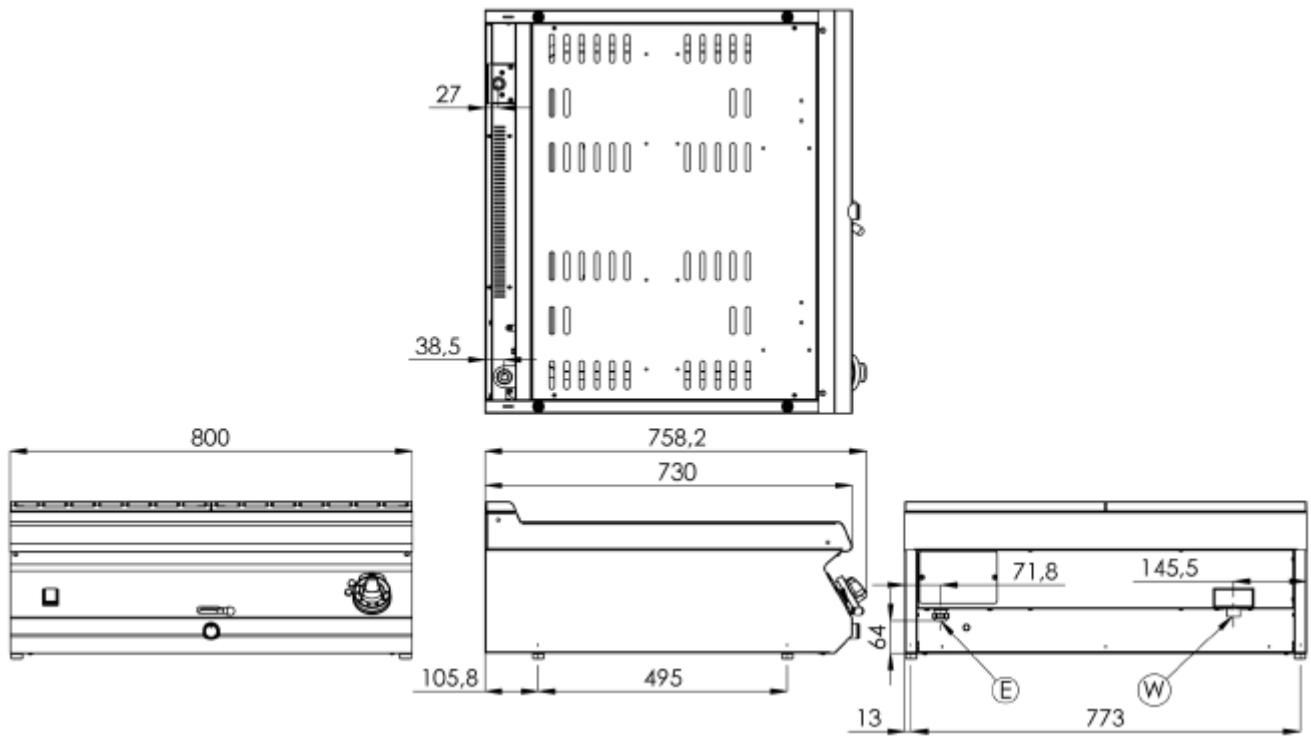
№	Название
1	СОЕДИНИТЕЛЬНАЯ ПАНЕЛЬ
2	ГЛАВНЫЙ ВЫКЛЮЧАТЕЛЬ
3	ТЕРМОСТАТ
4	СВЕТОДИОННЫЙ ИНДИКАТОР
5	НАГРЕВАТЕЛЬНЫЙ ЭЛЕМЕНТ

ГАБАРИТНЫЕ РАЗМЕРЫ

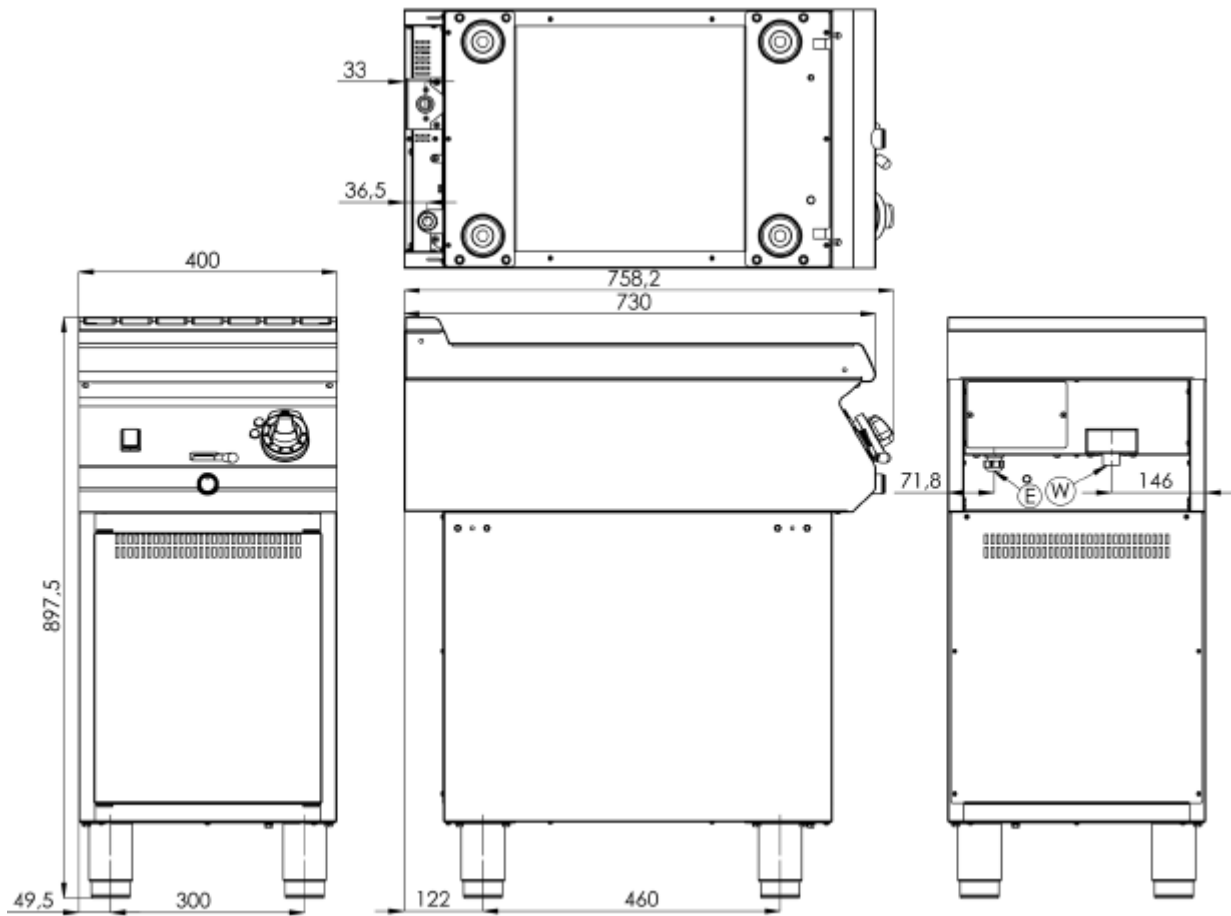
BM – 704



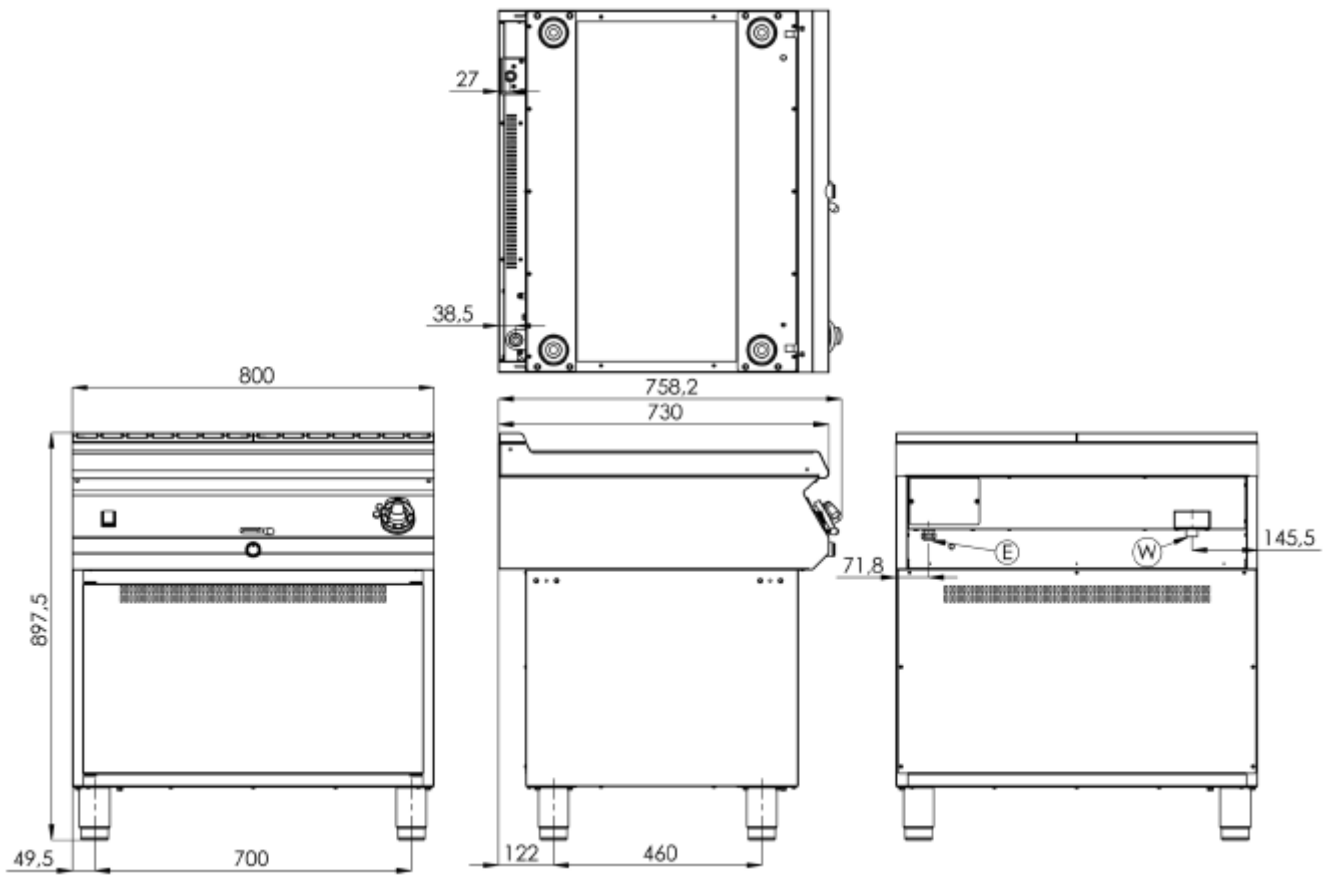
BM – 708



BM – 740



BM – 780



Соединительные модули

