

515120

**Витрина тепловая, настольная,  
закрытая, с пароувложнением,  
2-х уровневая, подсветка  
VT2-790P-PT1**

**ПАСПОРТ**

**ТМ 1615.00.00.000**

## 1. НАЗНАЧЕНИЕ

Витрина тепловая, настольная, закрытая, с пароувлажнением VT2-790P-PT1 предназначена для временного хранения, демонстрации, продажи продуктов питания.

## 2. ТЕХНИЧЕСКИЕ ХАРАКТЕРИСТИКИ

Номинальное напряжение, В .....	220
Частота, Гц.....	50
Номинальная мощность, Вт.....	900
Пределы регулирования температуры, °С.....	35-65
Масса, кг.....	52
Габаритные размеры, мм	
Длина.....	640
Ширина.....	800
Высота.....	800

## 3. КОМПЛЕКТ ПОСТАВКИ

В комплект поставки входят:

- витрина, собранная согласно конструкторской документации;
- габаритная GN-1/1-65 (по требованию) – 2 шт.;
- габаритная GN-2/3-65 (по требованию) – 2 шт.;
- эксплуатационная документация (паспорт или инструкция по эксплуатации).

## 4. УСТРОЙСТВО И ПРИНЦИП РАБОТЫ

4.1 Витрина тепловая с пароувлажнением VT2-790P-PT1 показана на рис. 1

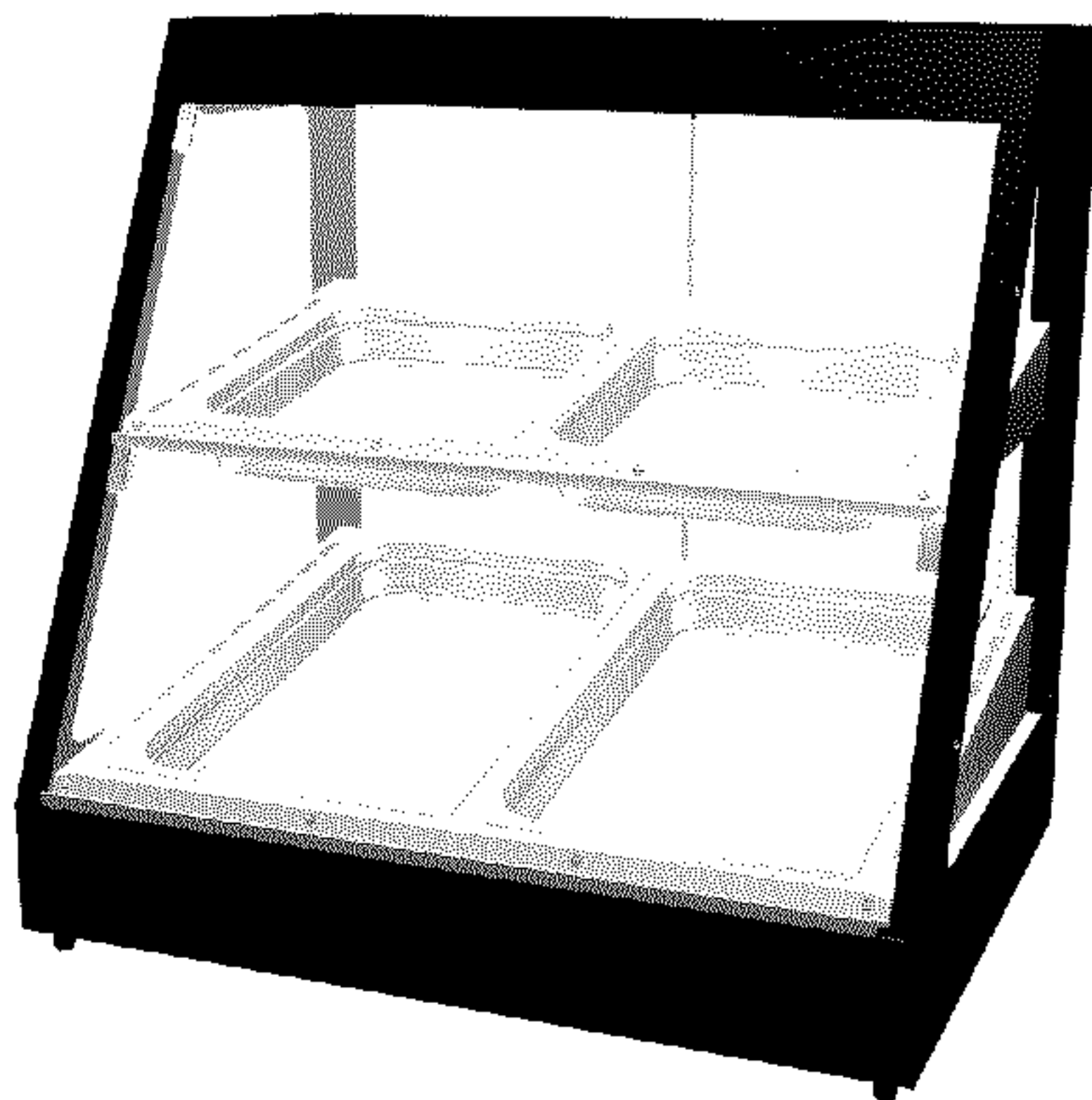


Рис. 1 Витрина тепловая пароувлажнением VT2-790P-PT1.

## 4.2 Подготовка к работе.

Распакуйте витрину, проверьте комплект поставки.

## 4.3 Принцип работы (Рис.2).

1. Включить витрину в сеть.

2. Установить выключатель (поз.2) в положение включено.

При этом включается освещение витрины и подаётся ток на выключатель (поз.1).

3. Установить выключатель (поз.1) в положение включено. При этом включаются вентилятор и ТЭН. Рабочая температура в витрине до 60 °С, с помощью ручки терморегулятора поз.3 температуру можно изменить.

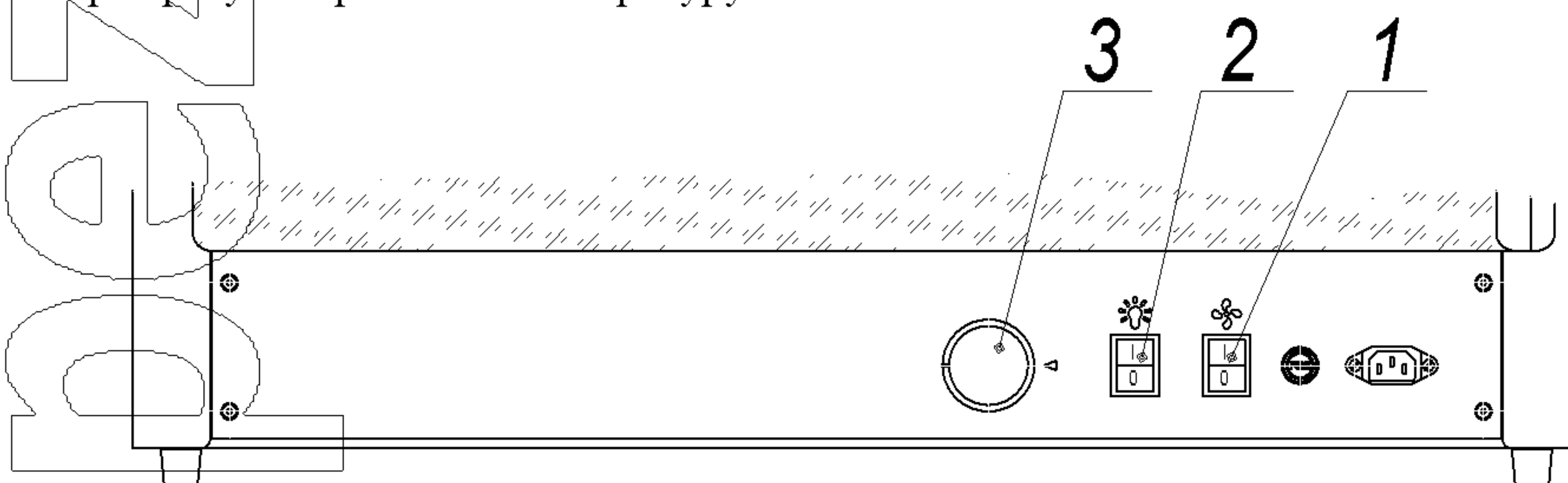


Рис. 2 Панель управления витрины

## 5. ТРЕБОВАНИЯ БЕЗОПАСНОСТИ

Перед первым включением витрины в сеть обязательно ознакомьтесь с настоящим руководством.

Витрина рассчитана на подключение к сети с напряжением 220В, частотой 50Гц.

Аппараты предназначены для профессионального использования – эксплуатация аппаратов должна осуществляться квалифицированным персоналом.

Техническое обслуживание и ремонт аппарата должны производиться в сервисном центре или на предприятии-изготовителе.

Запрещается использовать аппарат не по назначению.

## 6. ТРАНСПОРТИРОВАНИЕ И ХРАНЕНИЕ

Витрина может транспортироваться любым видом крытого транспорта в соответствии с правилами перевозки, действующими на данном виде транспорта.

Витрина в упаковке хранится в закрытых не отапливаемых помещениях с условиями хранения 3 по ГОСТ 15150.

## 7. СВИДЕТЕЛЬСТВО О ПРИЕМКЕ

### Свидетельство о приемке

Витрина тепловая с парувлажнением VT2-790P-PT1 (Наименование изделия)	TM 1615.00.00.000 (Обозначение)	№ _____ (заводской номер)
Изготовлен и принят в соответствии с обязательными требованиями государственных стандартов, действующей технической документацией и признан годным для эксплуатации		
Инженер ОТК		
МП _____ Личная подпись	_____	
_____	Расшифровка подписи	
год, месяц, число		

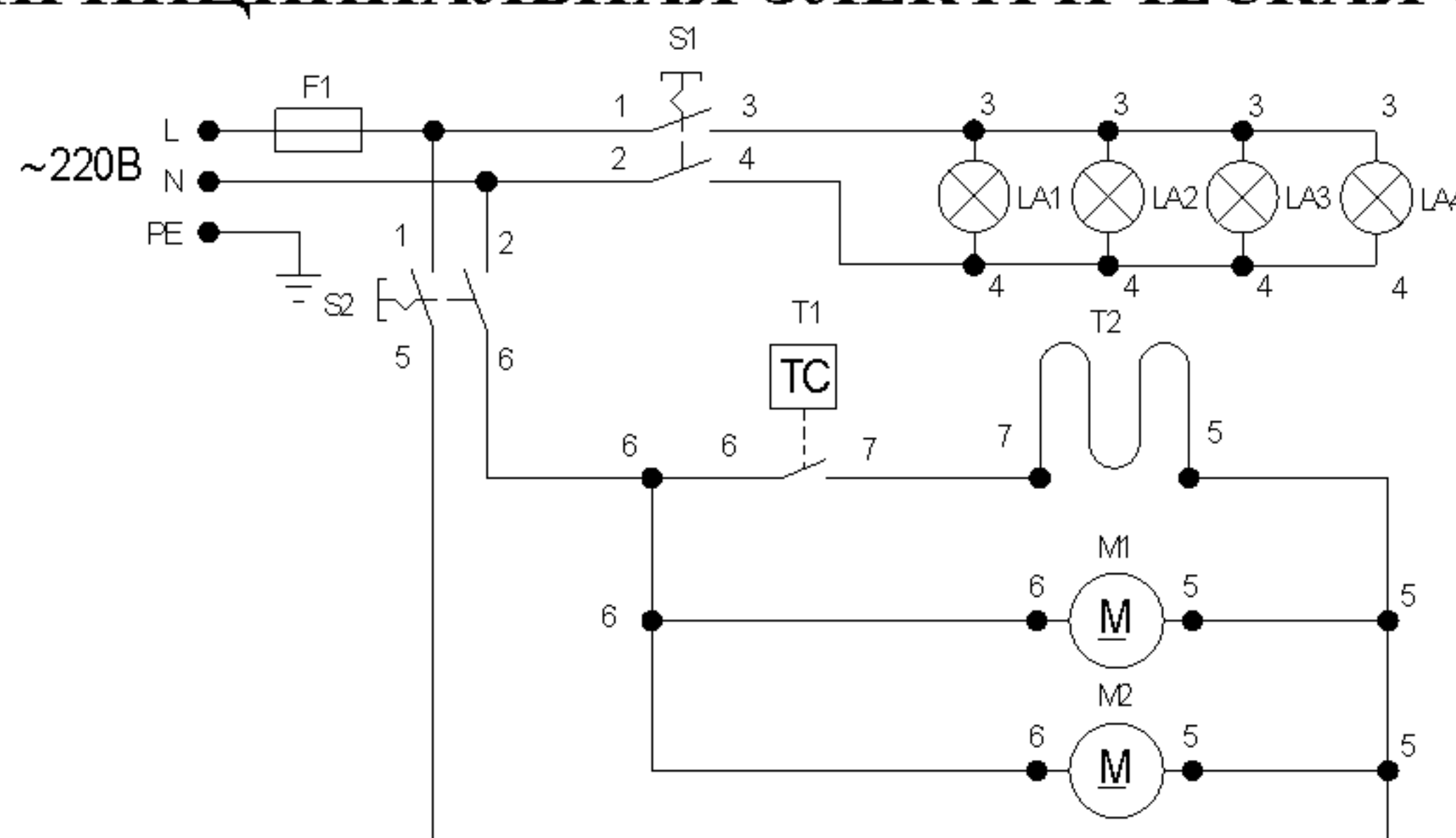
## 8. ГАРАНТИЙНЫЕ ОБЯЗАТЕЛЬСТВА

Гарантийный срок эксплуатации витрины – 12 месяцев со дня продажи.

Гарантийный ремонт производится по предъявлению настоящего руководства и заполненного гарантийного талона со штампом продавца и датой продажи.

Изготовитель не несет ответственности в случае повреждения витрины произошедшего по вине потребителя.

## 9. ПРИНЦИПАЛЬНАЯ ЭЛЕКТРИЧЕСКАЯ СХЕМА



Поз. обозначение	Название
F1	Предохранитель FН-301 10А
S1, S2	T-85 16А 250V AC
LA1-LA4	Лампа "свеча" E14 220V 60W
T1	Терморегулятор (35-80)
T2	ТЭН P=0,6 кВт
M1, M2	Вентилятор JA0938H2B, 220V/ 50Гц

## 10. РЕКВИЗИТЫ ПРЕДПРИЯТИЯ- ИЗГОТОВИТЕЛЯ

Адрес: Россия, 170040, г.Тверь, проспект 50 лет Октября, д.45, ООО «НПО Тверьторгмаш»

Тел. +7 (4822) 44-89-14

# СИСТЕМА СЕРТИФИКАЦИИ ГОСТ Р

ФЕДЕРАЛЬНОЕ АГЕНТСТВО ПО ТЕХНИЧЕСКОМУ РЕГУЛИРОВАНИЮ И МЕТРОЛОГИИ



## СЕРТИФИКАТ СООТВЕТСТВИЯ

№ РОСС RU.ME69.B03915

Срок действия с 15.09.2010 по 15.09.2012

№ 0017604

ОРГАН ПО СЕРТИФИКАЦИИ № РОСС RU.0001.11ME69  
ОРГАН ПО СЕРТИФИКАЦИИ ТЕХНИЧЕСКИХ СРЕДСТВ  
АНО "СТАНДАРТ ЭМС"  
119421, г. Москва, ул. Новаторов, д. 40  
Телефоны: (495) 935-21-72; 8-916-026-31-61. e-mail: anoemc@mail.ru

ПРОДУКЦИЯ  
Витрины тепловые электрические серий: VT, VTN;  
Витрины - прилавки тепловые электрические серии VTC  
(ТУ 5151-003-74387948-2006).  
Серийный выпуск

код ОК 005 (ОКП):  
51 5120

СООТВЕТСТВУЕТ ТРЕБОВАНИЯМ НОРМАТИВНЫХ ДОКУМЕНТОВ  
ГОСТ 27570.0-87 (р. 3-32), ГОСТ 27570.42-92, ГОСТ 12.2.092-94 (р. 3),  
ГОСТ Р 51318.14.1-2006 (р. 4), ГОСТ Р 51318.14.2-2006 (р. 5, 7),  
ГОСТ Р 51317.3.2-2006 (р. 6, 7), ГОСТ Р 51317.3.3-2008

код ТН ВЭД России:  
8419 81 800 9

ИЗГОТОВИТЕЛЬ  
ООО "НПО Тверьторгмаш"  
170040, Россия, Тверская обл., г. Тверь, проспект 50 лет Октября, 45  
ИНН 6901066336. Телефон: (4822) 44-89-14

СЕРТИФИКАТ ВЫДАН  
ООО "НПО Тверьторгмаш"  
170040, Россия, Тверская обл., г. Тверь, проспект 50 лет Октября, 45  
ИНН 6901066336. Телефон: (4822) 44-89-14

НА ОСНОВАНИИ  
Заявка на сертификацию. Протокол испытаний № 65С5-10 от 14.09.2010г.  
"ИЛ БТ" (Reg. № РОСС RU.0001.21МЛ31). Протокол испытаний № 125R9Т-10  
от 14.09.2010г. "ИЛ ЭП ЭМС" (Reg. № РОСС RU.0001.21МЭ48).

### ДОПОЛНИТЕЛЬНАЯ ИНФОРМАЦИЯ

Сх.№ 3. Место нанесения знака соответствия: на изделии / упаковке и в технической документации.  
Форма и размеры знака соответствия по ГОСТ Р 50460-92.



Руководитель органа

подпись

Ю.Б. Толоконников  
инициалы, фамилия

Эксперт

подпись

Е.А. Грачев  
инициалы, фамилия

Этот сертификат имеет юридическую силу на всей территории Российской Федерации



**ФЕДЕРАЛЬНАЯ СЛУЖБА ПО НАДЗОРУ  
В СФЕРЕ ЗАЩИТЫ ПРАВ ПОТРЕБИТЕЛЕЙ И БЛАГОПОЛУЧИЯ ЧЕЛОВЕКА**

Волгоградское отделение Приволжского Территориального отдела Территориального управления  
Федеральной службы по надзору в сфере защиты прав потребителей и благополучия человека по  
железнодорожному транспорту

(наименование территориального органа)

**САНИТАРНО-ЭПИДЕМИОЛОГИЧЕСКОЕ ЗАКЛЮЧЕНИЕ**

№ 34.77.03.430.П.002527.05.06 ОТ 17.05.2006 г.

Настоящим санитарно-эпидемиологическим заключением удостоверяется, что продукция:  
Витрины тепловые серии VT, VTN, Витрина-прилавок тепловая серии VTC.

изготовленная в соответствии

в соответствии с технической документацией предприятия-изготовителя.

**СООТВЕТСТВУЕТ (НЕ СООТВЕТСТВУЕТ)** санитарным правилам

(ненужное зачеркнуть, указать полное наименование государственных санитарно-эпидемиологических правил и нормативов):

СанПиН 2.2.4.1191-03 "Электромагнитные поля в производственных условиях", МСанПиН 001-96  
"Санитарные нормы допустимых уровней физических факторов при применении товаров народного  
потребления в бытовых условиях"

Организация-изготовитель

ООО НПО Тверьторгмаш, 170040, г.Тверь, пр-кт 50 лет Октября, д.45" Российская Федерация"

Получатель санитарно-эпидемиологического заключения

ООО НПО Тверьторгмаш, 170040, г.Тверь, пр-кт 50 лет Октября, д.45" Российская Федерация"

Основанием для признания продукции, соответствующей (не соответствующей)  
санитарным правилам, являются (перечислить рассмотренные протоколы исследований, наименование  
учреждения, проводившего исследования, другие рассмотренные документы):

Протокол испытаний ИЦ ЭП ЭМС (Аттестат аккредитации № ГСЭН.RU.ЦОА.512 выдан 29.03.2005  
Зарегистрирован в Государственном реестре №РОСС RU.0001515247 29.03.2005) № 37СВ05-06 от  
5 мая 2006г. Экспертное заключение № 1687 от 17.05.06г. Волгоградского филиала ФГУЗ  
"Федеральный центр гигиены и эпидемиологии по железнодорожному транспорту". Аттестат  
аккредитации №ГСЭН.RU.ЦОА/ТОА.045.246 зарегистрирован в Госреестре №РОСС  
RU.0001.511893 от 12.08.2002г.

№ 0625973

# ГИГИЕНИЧЕСКАЯ ХАРАКТЕРИСТИКА ПРОДУКЦИИ

Вещества,  
показатели (факторы)

Гигиенический  
норматив  
(СанПиН, МДУ, ПДК и др.)

Плотность потока электромагнитного поля (ППЭ ЭМП) в диапазоне частот 0,3-300 ГГц 1000 мкВт/кв.см

## Область применения:

Для реализации, в т.ч. на объектах железнодорожного транспорта общего назначения.

## Необходимые условия использования, хранения, транспортировки и меры безопасности:

В соответствии с рекомендациями предприятия-изготовителя.

## Информация, наносимая на этикетку:

Наименование предприятия-изготовителя, наименование и марка продукции, обозначение нормативно-технической документации, правила безопасного хранения, транспортирования и использования, масса нетто, срок годности.



Заключение действительно до  
17.05.2011 г.

Главный государственный санитарный врач  
(заместитель главного государственного санитарного врача)



Коровина Ольга Николаевна

Бланк N 0625973