

**MANUALE PER L'INSTALLATORE
FRIGGITRICI ELETTRICHE
SERIE 600 – 700 – 900**

Installazione ed Assistenza

**INSTRUCTIONS POUR L'INSTALLATEUR
FRITEUSES ELECTRIQUES SÉRIE 600 - 700 -900**

Page 11

Installation et Maintenance

**INSTALLATION GUIDE
ELECTRIC FRYERS SERIES 600 - 700 -900**

Page 20

Installation et Maintenance

**INSTALLATIONSANWEISUNGEN
ELEKTROFRITTEUSEN SERIE 600 - 700 -900**

Seite 29

Installationsanweisungen und Wartung

**MANUAL DEL INSTALADOR
FREIDORAS ELECTRICAS SERIE 600 - 700 -900**

Página 38

Instalación y Asistencia

**ИНСТРУКЦИЯ ПО УСТАНОВКЕ
ЭЛЕКТРИЧЕСКИЕ ФРИТЮРНИЦЫ
СЕРИИ 600 – 700 – 900**

Страница 47

Установка и обслуживание

REV.1 del 02/20



Viale del Progresso 20 Z.I. – I-35026 CONSELVE (PD) –
Ph. +39 049 9500555 – mail@atasrl.com

ОБЩИЕ МЕРЫ ПРЕДОСТОРОЖНОСТИ

- *Внимательно прочитать инструкцию перед началом установки, использования и ухода за оборудованием.*
- *Установка должна производиться квалифицированным персоналом согласно инструкциям изготовителя, приведённым в соответствующем руководстве.*
- *Оборудование пригодно исключительно для приготовления и обработки пищи на промышленных кухнях, имеющихся при ресторанах, учреждениях больничного типа, столовых на предприятиях, на фабриках-кухнях, бойнях, предприятиях-производителях пищевой продукции. Любое другое использование не соответствует назначению оборудования и потому может представлять опасность для людей и/или вещей.*
- *Оборудование должно использоваться только лицами, обученными обращению с ним, и предназначаться только для того применения, для которого оно было недвусмысленно спроектировано.*
- *Температура, необходимая для процесса приготовления пищи, определяет тот факт, что, вследствие принципа работы оборудования, различные зоны панельной обшивки, а также кухонная утварь, могут нагреться. Это не является конструктивным недостатком, это физическое явление, обусловленное химико-физическими свойствами материалов, использованных для изготовления данного оборудования.*
- *В случае поломки или сбоя в работе, отключить машину и обратиться исключительно в авторизованный центр технической помощи.*
- *Заказывать только оригинальные запасные части; в противном случае изготовитель не несёт никакой ответственности.*
- *Оборудование нельзя мыть прямой струёй воды под напором, также нельзя допускать помех всасыванию или вытяжке воздуха, дымов и жара через специальные отверстия или щели.*
- *Необходимо присматривать за детьми, чтобы быть уверенными, что они не играют с оборудованием.*
- *Перед подсоединением оборудования удостовериться, что данные на табличке соответствуют параметрам электрической и газовой сети.*
- *Рекомендуется всегда отключать электропитание оборудования, когда оборудование не используется.*
- *После завершения установки установщик должен объяснить и продемонстрировать пользователю работу оборудования. Удостоверившись, что пользователю всё ясно, установщик должен передать ему руководство пользователя, которое должно храниться у него.*

ОБЩИЕ МЕРЫ ПРЕДОСТОРОЖНОСТИ ДЛЯ ЭЛЕКТРИЧЕСКИХ ФРИТЮРНИЦ

- *Фритюрница представляет собой оборудование, предназначенное для жаренья пищевых продуктов путём погружения их в масло.*
- **ВНИМАНИЕ:** *Не подвергать ванну резкому охлаждению (например, охлаждению льдом или холодной водой), иначе она может треснуть.*
- **ВНИМАНИЕ:** *всегда обращать внимание на состояние и качество масла, помня, что масло следует периодически фильтровать и заменять, прежде чем оно станет вредным для здоровья.*

- **ВНИМАНИЕ:** следует обращать особое внимание на тип масла, которое используется для жарки, рекомендуется использовать масло с высокой точкой дымообразования (желательно выше 180°C)
- **ВНИМАНИЕ:** в том случае, если при приготовлении пищи используются такие масла, которые при комнатной температуре находятся в твёрдом состоянии, или животные жиры, всегда рекомендуется предварительно хорошо разогреть их, медленно нагревая масло до постоянной температуры ниже 100°C, чтобы не повредить оборудование и сам жир.
- **ВНИМАНИЕ:** существует опасность пожара, в том случае, если уровень масла будет ниже указанного минимального уровня.
- **ВНИМАНИЕ:** если используется старое масло, понижается температура его возгорания, а также усиливается тенденция к неожиданному вскипанию.
- **ВНИМАНИЕ:** при закладывании слишком влажной пищи или при слишком большой загрузке чаши фритюрницы может возникнуть неожиданное и сильное кипение.

ВНИМАНИЕ! Фирма-производитель оборудования снимает с себя всякую ответственность за ущерб, причинённый вследствие неправильной установки, нарушения целостности оборудования, неподобающего использования, плохого ухода за оборудованием, установки неоригинальных запчастей, несоблюдения местных нормативов, неумелого использования и несоблюдения настоящей инструкции. Несоблюдение хотя бы одной из вышеперечисленных мер предосторожности ведёт к немедленному прекращению гарантии.

ТЕХНИЧЕСКИЕ ХАРАКТЕРИСТИКИ

Приведённые ниже инструкции по пуско-наладке оборудования предназначены для электриков. ПАСПОРТНАЯ ТАБЛИЧКА со всеми справочными данными по оборудованию находится внутри проёма внизу справа.

Оборудование было проверено согласно приведённым ниже Европейским директивам:

2014/35 UE	- Низкое давление (LVD)
2014/30 UE	- Электромагнитная совместимость (EMC)
2006/42 CE	- О машинах и механизмах
2011/65 UE	- Rohs (Ограничение содержания вредных веществ)
1935/2004/UE	- Материалы, контактирующие с пищей (MOCA)

и на соответствие особым эталонным нормам.

Заявление о соответствии

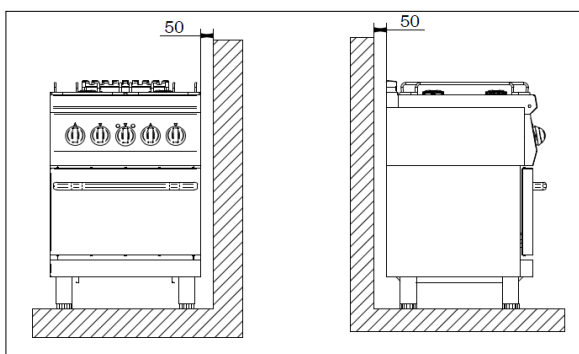
Изготовитель заявляет, что произведённое им оборудование соответствует вышеприведённым директивам ЕЭС и требует, чтобы установка происходила с соблюдением существующих норм, особенно в том, что касается дымоотводной системы и воздухообмена.

УСТАНОВКА ОБОРУДОВАНИЯ

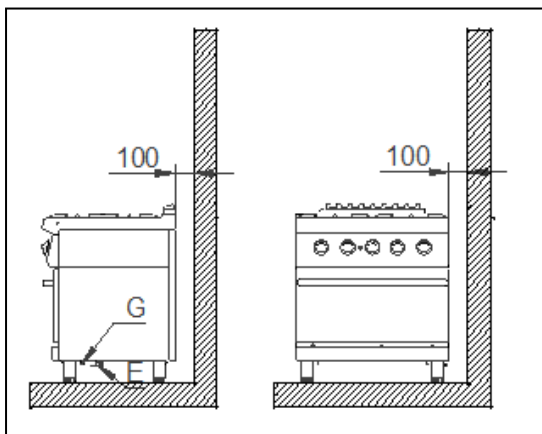
Место установки

Рекомендуется устанавливать оборудование в хорошо проветриваемом помещении или под вытяжным колпаком. Оборудование может быть установлено отдельно или в один ряд с другим. В обоих случаях, если оборудование установлено около стены из горючих материалов, необходимо обеспечить минимальное расстояние, как показано на рисунке, размер которого зависит от серии оборудования. В случае невозможности соблюсти данное расстояние, необходимо обеспечить защиту (например, листы из огнеупорного материала), которая обеспечит температуру стен в пределах, предусмотренных нормами безопасности.

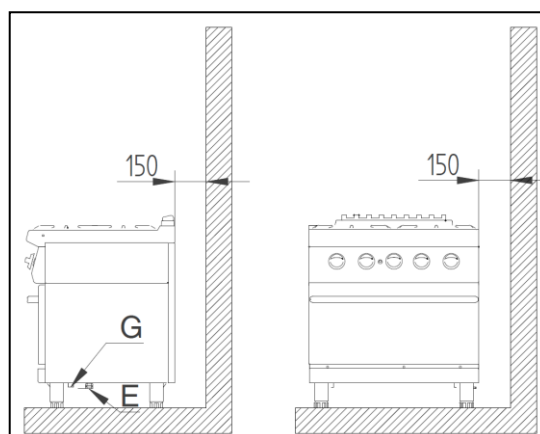
СЕРИЯ 600



СЕРИЯ 700 С2 – К7



СЕРИЯ 900 К4



Указания по установке

Операции по установке, возможные переделки под газ или напряжение, отличные от заданных, ввод в эксплуатацию комплекса оборудования и отдельных изделий, вентиляция, дымоотвод и возможные работы по техобслуживанию должны выполняться квалифицированным персоналом согласно инструкциям изготовителя и с соблюдением существующих норм, в соответствии с приведёнными ниже положениями:

- Местным строительным и противопожарным законодательством
- Действующими правилами техники безопасности
- Указаниями фирмы-поставщика газа
- Предписаниями Международной электротехнической комиссии
- Предписаниями Пожарной охраны Италии

УСТАНОВКА

Предварительные операции

Извлечь оборудование из упаковки, убедиться в его целости, в случае сомнений, не использовать и обратиться к квалифицированным профессионалам.

Материалы, использованные для упаковки, соответствуют природоохранным нормам. Они могут безопасно храниться или быть переработаны согласно действующим нормативам той страны, для которой предназначено оборудование, в частности, нейлоновый мешок и полистирол.

Убедившись в целости оборудования, можно снимать защитную упаковочную плёнку. Аккуратно очистить внешние части машины тёплой водой с моющим средством при помощи тряпки, чтобы удалить все остатки клея, а затем насухо вытереть всё мягкой тканью. Если после этого останутся остатки клея, удалить их соответствующими растворителями (например, ацетоном). Никогда не использовать абразивные материалы. Оборудование после установки должно быть выровнено при помощи допустимой регулировки ножек.

Электрическое подключение

Прежде чем подключить оборудование, необходимо проверить соответствие между установленным для него напряжением и напряжением в сети питания, чтобы убедиться в их совпадении. Если значения напряжения не соответствуют друг другу, то, если предусмотрена смена напряжения, нужно изменить схему подключения, как показано на электрической схеме. Клеммник находится за верхней панелью управления, доступ к нему открывается при ослаблении двух винтов, которыми закреплена панель. Не забудьте сперва пропустить провод через кабельный сальник. ***Если питающий кабель повреждён, он должен быть заменён службой техпомощи или, хотя бы, работником с аналогичной квалификацией, чтобы предусмотреть все риски.***

Кроме того, следует проверить эффективность заземления, чтобы кабель заземления со стороны подключения был длиннее прочих проводников, чтобы кабель подключения имел сечение, соответствующее потребляемой мощности оборудования, и чтобы он был не менее чем типа H07 RN-F. **В соответствии с международными нормами, перед оборудованием должен быть установлен всеполюсный выключатель с раскрытием контактов минимум на 3 мм, который не должен прерывать ЖЁЛТО-ЗЕЛЁНЫЙ провод заземления.** Это устройство следует устанавливать вблизи оборудования, оно должно быть испытано и иметь рабочие характеристики, достаточные для параметров энергопотребления оборудования (смотри Таблицу ТЕХНИЧЕСКИХ ХАРАКТЕРИСТИК).



Оборудование должно быть подсоединено к ЭКВИПОТЕНЦИАЛЬНОЙ системе. Соединительный клеммник находится рядом с вводом питающего кабеля и обозначен этикеткой с символом, приведённым на рисунке.

При использовании аварийного выключателя для токов повреждения требуется соблюдать следующее:

- Согласно действующим нормативам, рассеянный ток для аппаратуры подобного рода может иметь значение 1mA без ограничения максимума на каждый кВт установленной мощности. Также необходимо заметить, что все аварийные выключатели для токов повреждения, имеющиеся на рынке, имеют допустимое отклонение тока срабатывания менее 50%, то есть нужно выбрать подходящий выключатель.
- Подсоединять только один аппарат к каждому выключателю.
- В некоторых случаях может быть, что оборудование после долгого простоя на складе, бездействия или в случае повторной установки, вызывает срабатывание аварийного выключателя во время пуска. Основная причина сводится к влажности изоляции. Проблема решается непродолжительным сухим нагревом в обход аварийного выключателя.

ВНИМАНИЕ! Все части, защищённые и опечатанные изготовителем, не могут быть отрегулированы установщиком, за исключением случаев, когда это оговорено особо.

УХОД ЗА ОБОРУДОВАНИЕМ

ВНИМАНИЕ! Прежде, чем начать какие-либо операции по уходу за оборудованием или по его ремонту, убедиться, что оборудование отсоединено от электросети.

Следующие операции по уходу за оборудованием должны выполняться не реже одного раза в год специализированным персоналом. Рекомендуется заключить договор на уход за оборудованием.

- Проверить правильное функционирование всех управляющих и аварийных устройств;
- Проверить состояние питающего кабеля.

Некоторые неисправности и возможные методы их устранения


<i>Тип неисправности</i>	<i>Возможное решение</i>
Отсутствие нагрева	<ul style="list-style-type: none"> - Проверить напряжение питания - Проверить состояние ТЭНа - Проверить термовыключатель - Убедиться, что не сработало аварийное термостатное реле
Контрольная лампа не горит	<ul style="list-style-type: none"> - Проверить напряжение питания - Проверить состояние лампочки - Убедиться, что не сработало аварийное термостатное реле
Медленный и/или недостаточный нагрев	<ul style="list-style-type: none"> - Проверить установки терморегулятора - Проверить состояние ТЭНов - Проверить количество приготавливаемой пищи

Для тех случаев, когда неисправность обнаружилась на фритюрнице с электронным управлением, приводим ниже таблицу с перечнем методов устранения неисправностей.

СООБЩЕНИЕ ОБ ОШИБКЕ	ЗНАЧЕНИЕ	МЕТОДЫ УСТРАНЕНИЯ
Мигает Ht , звучит зуммер, на дисплее отображается треугольник "ошибка"	перегрев	Проверить напряжение питания Убедиться, что оборудование не работало без масла внутри.
Мигает PF попеременно со значением температуры и звучит зуммер	долговременное падение напряжения	нажать кнопку ПУСК/СТОП
Мигает EO и звучит зуммер	ошибка датчика неисправность датчика определяемая температура выходит за допустимые пределы	Проверить температуру жарочной чаши Убедиться, что оборудование не работало без масла внутри. Проверить состояние температурного датчика
Мигает E2 и звучит зуммер	Ошибка конфигурации	попробовать выключить и снова включить проверить напряжение питания
Мигает EOC и звучит зуммер	Неисправность цепи	Проверить проводку
Мигает AL1 попеременно со значением температуры и звучит зуммер	Определяемая температура слишком низкая	Проверить соединение температурного датчика Проверить состояние температурного датчика Убедиться, что температура масла не ниже 10°C

Информация по электрическому и электронному оборудованию, используемому в странах ЕС



Оборудование, на котором нанесён символ , согласно директивам ЕЭС не может быть переработано вместе с обычными бытовыми отходами.

Для уничтожения отработавшего оборудования следует пользоваться системами раздельного сбора отходов, имеющимися в различных странах, где используется оборудование, или связаться с дилером в случае покупки аналогичной продукции.

Активно используя службы по сбору отходов, вы можете внести свой вклад в повторное использование, переработку и утилизацию отработавшего электрического/электронного оборудования, сохраняя окружающую среду и здоровье.

Незаконная утилизация изделия влечёт за собой административные санкции согласно действующему законодательству.

ДЛЯ ЗАМЕНЫ ДОЛЖНЫ ИСПОЛЬЗОВАТЬСЯ ИСКЛЮЧИТЕЛЬНО ОРИГИНАЛЬНЫЕ ЗАПАСНЫЕ ЧАСТИ, ПОСТАВЛЕННЫЕ ИЗГОТОВИТЕЛЕМ. ДАННАЯ ОПЕРАЦИЯ ДОЛЖНА ВЫПОЛНЯТЬСЯ АВТОРИЗОВАННЫМ ПЕРСОНАЛОМ.

ВНИМАНИЕ! Если операция по замене затронула компоненты газового оборудования, необходимо проверить его герметичность и правильное функционирование различных элементов.

ИЗГОТОВИТЕЛЬ ОСТАВЛЯЕТ ЗА СОБОЙ ПРАВО БЕЗ ПРЕДУПРЕЖДЕНИЯ ИЗМЕНЯТЬ ХАРАКТЕРИСТИКИ ОБОРУДОВАНИЯ, ПРЕДСТАВЛЕННОГО В ДАННОМ РУКОВОДСТВЕ.

ОПИСАНИЕ ОБОРУДОВАНИЯ

МОДЕЛИ СЕРИИ 600 K6

Электрическая фритюрница

Представляет собой прочную стальную конструкцию, опирающуюся на 4 ножки, имеющие регулировку по высоте. Наружная отделка выполнена из нержавеющей стали.

Каждая чаша оборудована терморегулятором, который позволяет регулировать температуру в интервале значений между 100°C и 190°C, безопасность обеспечивается термостатным реле с ручным возвратом.

Чаша изготовлена полностью из нержавеющей стали. Нагрев обеспечивается посредством защищённых ТЭНов в кожухе из нержавеющей стали, погружённых в масло.

Каждая чаша имеет суппорт корзины и стальную корзину, покрытую защитным слоем, а также оснащена специальным сливным краном с защитой от случайного открытия.

МОДЕЛИ СЕРИЙ 700 C2 SOLUTION – K7 PERFORMANCE – 900 K4 PERFORMANCE

Электрическая фритюрница

Представляет собой прочную стальную конструкцию, опирающуюся на 4 ножки, имеющие регулировку по высоте, в настольном исполнении. Наружная отделка выполнена из нержавеющей стали.

Каждая чаша оборудована терморегулятором, который позволяет регулировать температуру в интервале значений между 100°C и 190°C, безопасность обеспечивается термостатным реле с ручным возвратом.

Чаша изготовлена полностью из нержавеющей стали.

Нагрев обеспечивается посредством защищённых ТЭНов в кожухе из нержавеющей стали, погружённых в масло.

МОДЕЛИ СЕРИИ 700 K7 PERFORMANCE

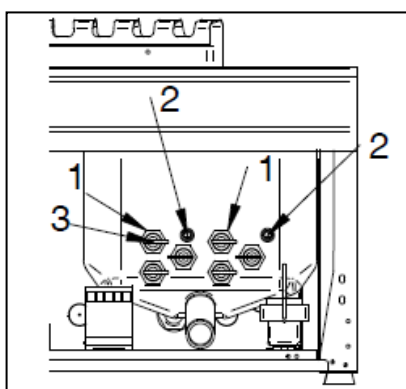
Фритюрница с электронным управлением

Электронная серия отличается от аналоговой только регулятором температуры, который представляет собой электронную плату, взамен термостатического регулятора.

ЗАМЕНА ЧАСТЕЙ

ВНИМАНИЕ! Прежде, чем начать какие-либо операции по замене частей, убедиться, что оборудование отсоединено от электросети.

МОДЕЛИ СЕРИИ 600 K6



ТЭНы

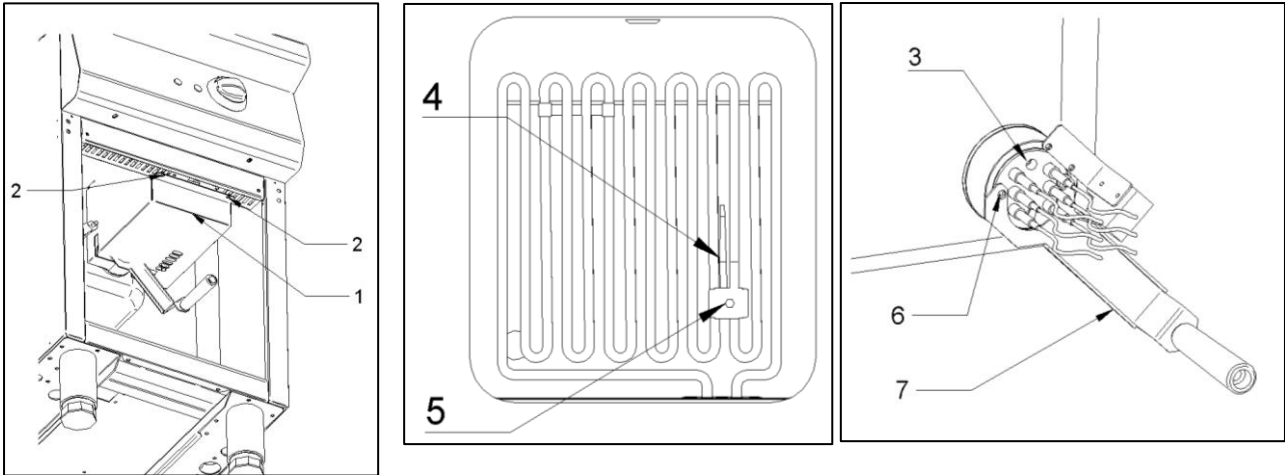
Для замены ТЭНов, необходимо снять переднюю панель управления, затем отвинтить соединения, крепящие капилляры термостатов (2), снять пружины, фиксирующие капилляры на ТЭНе; отсоединить неисправный ТЭН от телевыключателя, затем отвинтить соединения (1), крепящие ТЭН на чаше, и извлечь ТЭН изнутри чаши. Для установки ТЭНа действовать в обратном порядке.

МОДЕЛИ СЕРИИ 700 C2 SOLUTION

ТЭНы

Для замены ТЭНов, необходимо снять переднюю панель управления, затем отвинтить соединения, крепящие капилляры термостатов (2), снять пружины, фиксирующие капилляры на ТЭНе; отсоединить неисправный ТЭН от телевыключателя, затем отвинтить соединения (1), крепящие ТЭН на чаше, и извлечь ТЭН изнутри чаши. Для установки ТЭНа действовать в обратном порядке.

МОДЕЛИ СЕРИИ 700 K7 PERFORMANCE – 900 K4 PERFORMANCE



ТЭНы

Для замены ТЭНов необходимо открыть дверцу проёма, затем снять защиту ТЭНов (1), ослабив крепёжные винты (2), далее отвинтить соединения, крепящие капилляры термостатов (3), снять пружины (4), фиксирующие капилляры на ТЭНе и демонтировать суппорты колбы (5); затем извлечь всё вместе. В завершение работы, можно отвинтить винты (6), крепящие ручку (7) для вращения ТЭНа и извлечь её изнутри чаши, предварительно отсоединив.

ЭЛЕКТРОННЫЕ МОДЕЛИ СЕРИИ 700 K7 PERFORMANCE

Рабочая термопара (для моделей с электронным управлением)

Для замены рабочей термопары необходимо снять панель управления и отсоединить её от платы дисплея, находящейся сзади. Рабочая термопара подсоединена при помощи проводка с двумя разъёмами типа faston. Отсоединить и заменить деталь.

Плата дисплея (для моделей с электронным управлением)

Для замены платы дисплея необходимо снять панель управления. На задней стороне видна деталь. Отсоединить разъём типа faston на термопару и разъём типа flat на электронную плату. Затем отвернуть гайки, крепящие плату к панели управления, и заменить деталь.

Электронная плата (для моделей с электронным управлением)

Для замены электронной платы, открыть дверцы проёма. Работы на коробке, расположенной под чашей, производить следующим образом: снять крепёжные винты и извлечь верхнюю крышку, повернув её назад и направо, обращая внимание на подключённые провода. Снять разъём типа flat на плату дисплея и извлечь деталь из скобы, на которой она крепится.

ДЛЯ ВСЕХ СЕРИЙ

Аварийное термостатное реле

Для замены термостата необходимо снять панель управления, затем открыть дверцы проёма. Теперь можно извлечь баллон из трубки, расположенной слева от чаши, и открутить управляющее устройство от крепёжной пластины. Заменить деталь.