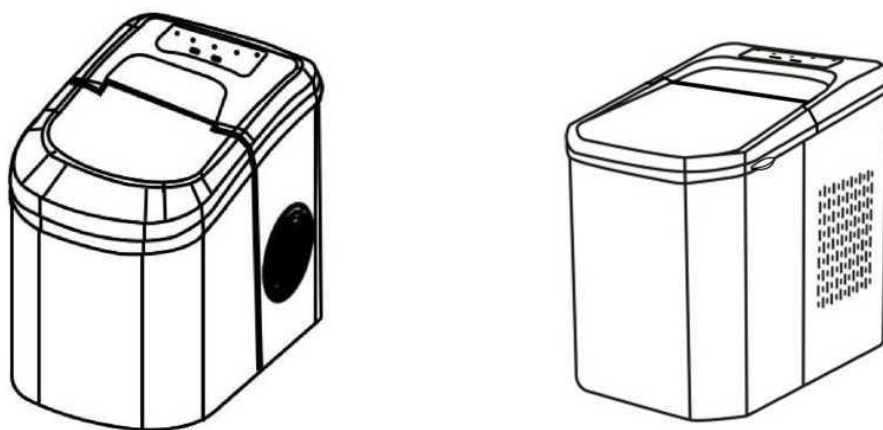


ПОРТАТИВНЫЙ АВТОМАТИЧЕСКИЙ ЛЁДОГЕНЕРАТОР



РУКОВОДСТВО ПО ЭКСПЛУАТАЦИИ

Важно, чтобы вы прочитали это руководство перед использованием портативного лёдогенератора, и мы настоятельно рекомендуем хранить это руководство в надёжном месте для дальнейшего использования(код 159942)

ОГЛАВЛЕНИЕ

ВАЖНЫЕ УКАЗАНИЯ ПО ТЕХНИКЕ БЕЗОПАСНОСТИ	3
ПРЕДВАРИТЕЛЬНОЕ ОПИСАНИЕ ЛЁДОГЕНЕРАТОРА.....	4
ПРОЦЕДУРЫ ЭКСПЛУАТАЦИИ И ОБСЛУЖИВАНИЕ	6
ИСПОЛЬЗОВАНИЕ ЛЁДОГЕНЕРАТОРА	7
ПОИСК И УСТРАНЕНИЕ НЕИСПРАВНОСТЕЙ	8
ТЕХНИЧЕСКИЕ ПАРАМЕТРЫ И МОНТАЖНАЯ СХЕМА.....	8
ВЗРЫВ-СХЕМА	9



По вопросам гарантии, монтажа, ремонта и технического обслуживания данного оборудования обращайтесь в ООО«СЦ Трапеза», г. Москва, 125167 ул. Красноармейская, дом 11, корпус 2 т. 8-495-956-3663. <http://www.sc.trapeza.ru>

Уважаемые пользователи!

Никакой список предупреждений и предостережений не может быть идеально полным. В случае возникновения ситуаций, не охваченных в данном руководстве, оператор должен применять здравый смысл и управлять этим аппаратом безопасным образом.

ВАЖНЫЕ УКАЗАНИЯ ПО ТЕХНИКЕ БЕЗОПАСНОСТИ

Ваша безопасность и безопасность других людей очень важны.

Мы подготовили для вас несколько указаний по технике безопасности, связанных с этой машиной.

Обязательно прочитайте эти указания и следуйте им.



Это знак предупреждения об опасности

За всеми предупреждениями безопасности следуют словами "опасность" и "предупреждение".

Если не соблюдать эти указания по технике безопасности, можно получить серьезную травму.

Все указания по технике безопасности описывают потенциальные опасности, содержат рекомендации, как уменьшить вероятность получения травм, и описание последствий их несоблюдения.



ОПАСНОСТЬ



Предупреждение

Если ледогенератор использует или готовит лед, не прикасайтесь к испарителю, который может вызвать обморожение кожи.



испаритель

Перед использованием электроприборов необходимо соблюдать основные правила безопасности, чтобы снизить риск возникновения пожара, поражения электрическим током и причинения вреда людям или материалам. Перед использованием данного устройства внимательно прочитайте правила техники безопасности.

- Если шнур питания поврежден, не используйте устройство.
- Используйте правильную розетку и убедитесь, что вилка полностью вставлена в розетку.
- Не кладите шнур электропитания на ковер или теплоизоляцию, не накрывайте шнур электропитания, шнур электропитания должен проходить через кабельный канал и не должен погружаться в воду.
- Не рекомендуется использовать удлинитель. Это может привести к перегреву или возгоранию. В случае необходимости использовать удлинитель, сечение его проводов должно быть не менее 1,5 кв. мм.
- Отключите питание перед чисткой или ремонтом.

- Не оставляйте без присмотра детей, находящихся рядом с лёдогенератором.
- Не используйте легковоспламеняющиеся жидкости для чистки лёдогенератора. Это может привести к пожару или взрыву.
- Не переворачивайте лёдогенератор. В случае опрокидывания устройство необходимо вернуть в правильное положение и подождать 2 часа перед запуском.

Если зимой лёдогенератор вносится в помещение снаружи, перед включением питания подождите несколько часов, чтобы температура лёдогенератора поднялась до той же температуры, что и в помещении.

Предупреждение. Обеспечьте вентиляционный зазор вокруг лёдогенератора. Не используйте его как встроенное устройство.

Предупреждение. Запрещается использовать для ускорения процесса размораживания любые механические или другие средства за исключением метода, рекомендованного производителем.

Предупреждение. Не повреждайте холодильный контур.

Предупреждение. Запрещается использовать для приготовления льда другие жидкости, кроме питьевой воды.

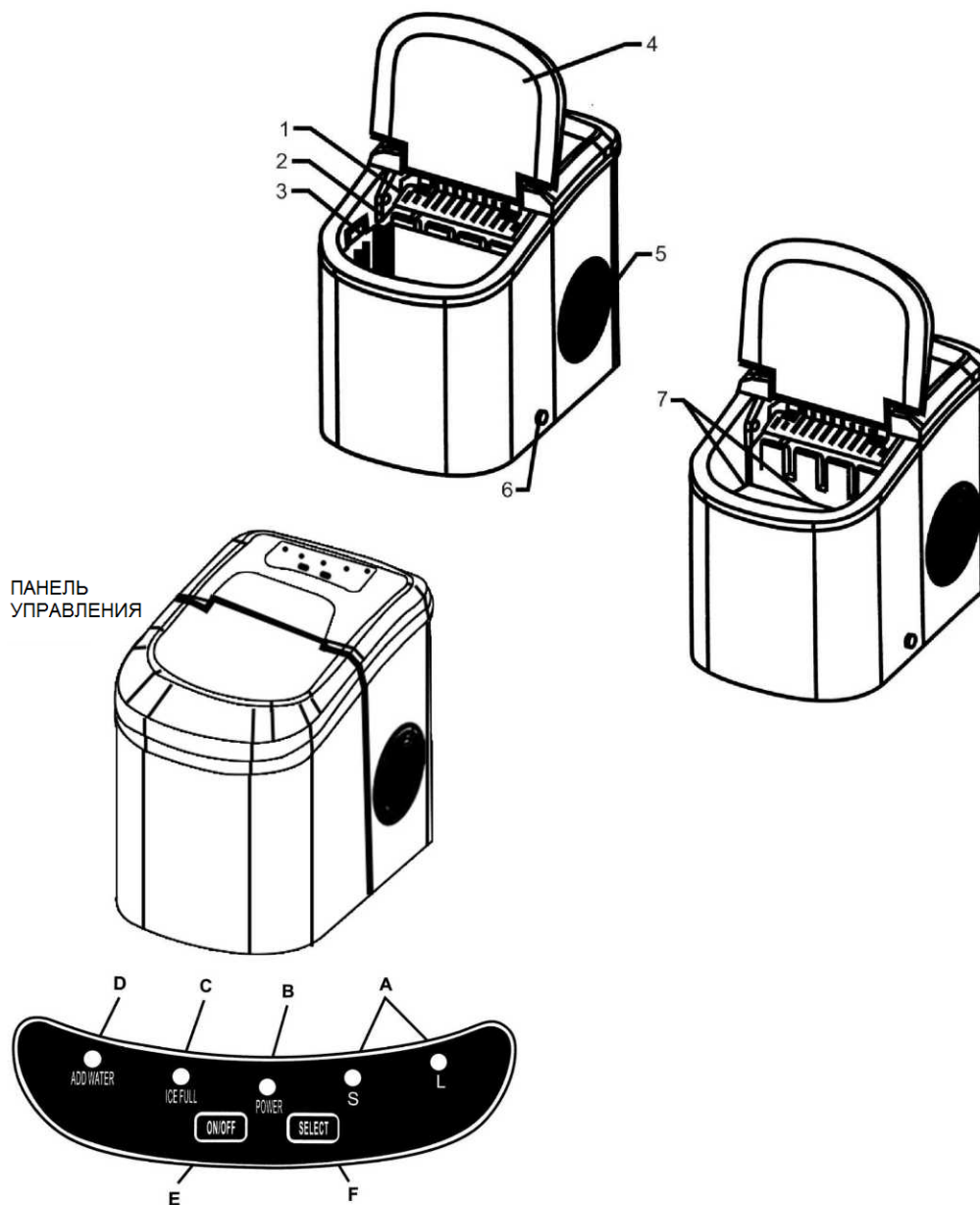
Предупреждение. В помещении для хранения продуктов запрещается использовать электрические приборы кроме типа, рекомендованного производителем. Не следует хранить в устройстве взрывчатые вещества, например распылители, поддерживающие горение. Этот прибор используется для бытовых и небольших молочных и чайных магазинов.

ПРЕДВАРИТЕЛЬНОЕ ОПИСАНИЕ ЛЁДОГЕНЕРАТОРА

1. Совок для льда.
2. Инфракрасный датчик льда: ИК-приемник, блокирующий образование льда, горят все индикаторы на панели дисплея.
3. Корзина для льда: используется для хранения и перемещения льда.
4. Верхняя крышка: прозрачное зеркальное окно, позволяющее заглянуть внутрь.
5. Вентиляционное отверстие: для обеспечения ламинарного воздушного потока расстояние до посторонних объектов должно быть не менее 15 см.
6. Пробка сливного отверстия: потяните вниз и слейте воду из бака для воды в нижней части устройства.
7. Заполните водой до верхнего предела: отметка "MAX".

8. Панель управления:

- A. Выбор размера ледяного блока: маленький, большой
- B. Индикатор питания
- C. Индикатор заполнения льдом
- D. Индикатор нехватки воды: указывает на необходимость добавить воду в бак для воды
- E. Кнопка включения
- F. Кнопка выбора размера кусочков льда



ПРОЦЕДУРЫ ЭКСПЛУАТАЦИИ И ОБСЛУЖИВАНИЕ

Откройте упаковку

1. Удалите все упаковочные материалы внутри и снаружи. Проверьте наличие корзины для льда и ложки для льда. Если какой-нибудь компонент отсутствует, свяжитесь с отделом обслуживания клиентов.
2. Выньте корзину для льда и протрите ее мягкой тканью, смоченной теплой водой, затем промойте теплой водой бак для воды.
3. Очистите колонку испарителя водой или спиртом.
4. Установите лёдогенератор в место, не подверженное попаданию прямых солнечных лучей и находящееся на расстоянии от источников тепла и и теплового излучения. Лёдогенератор должен быть установлен горизонтально, и с обеих его сторон и сзади должен быть предусмотрен зазор не менее 15 см.
5. Рядом с местом установки лёдогенератора должна находиться подходящая розетка электросети.

Подключение питания лёдогенератора



ОПАСНОСТЬ

Опасность поражения электрическим током может быть вызвана неправильным использованием заземляющих проводов. Если шнур питания поврежден, обратитесь в отдел послепродажного обслуживания.

1. Для вашей безопасности лёдогенератор должен быть надежно заземлен.
2. Для устройства требуется стандартный источник питания 220 В ~ / 50/60 Гц / 10 А.
3. Если шнур питания поврежден, во избежание опасности он должен быть заменен производителем, его отдел технического обслуживания или соответствующим специалистом.
4. Лёдогенератор должен быть установлен вдали от источника огня и элементов системы отопления с высокой температурой.
5. Во избежание несчастных случаев запрещается использовать лёдогенератор в легковоспламеняющихся и взрывоопасных средах, таких как газ.

Очистка лёдогенератора

Перед использованием настоятельно рекомендуется тщательно очистить весь лёдогенератор.

1. Выньте корзину для льда.
2. Откройте сливную пробку и слейте воду из бака для воды.

3. протрите бак мягкой тканью, смоченной разбавленным моющим средством, а затем теплой водой.
4. Снаружи лёдогенератор следует протирать мягкой тканью, смоченной разбавленным моющим средством и теплой водой.
5. Протрите внутреннюю часть другим куском мягкой ткани.
6. Закройте сливную пробку.

Когда лёдогенератор не используется в течение длительного времени, вода из бака должна быть слита, а бак высушен.

ИСПОЛЬЗОВАНИЕ ЛЁДОГЕНЕРАТОРА

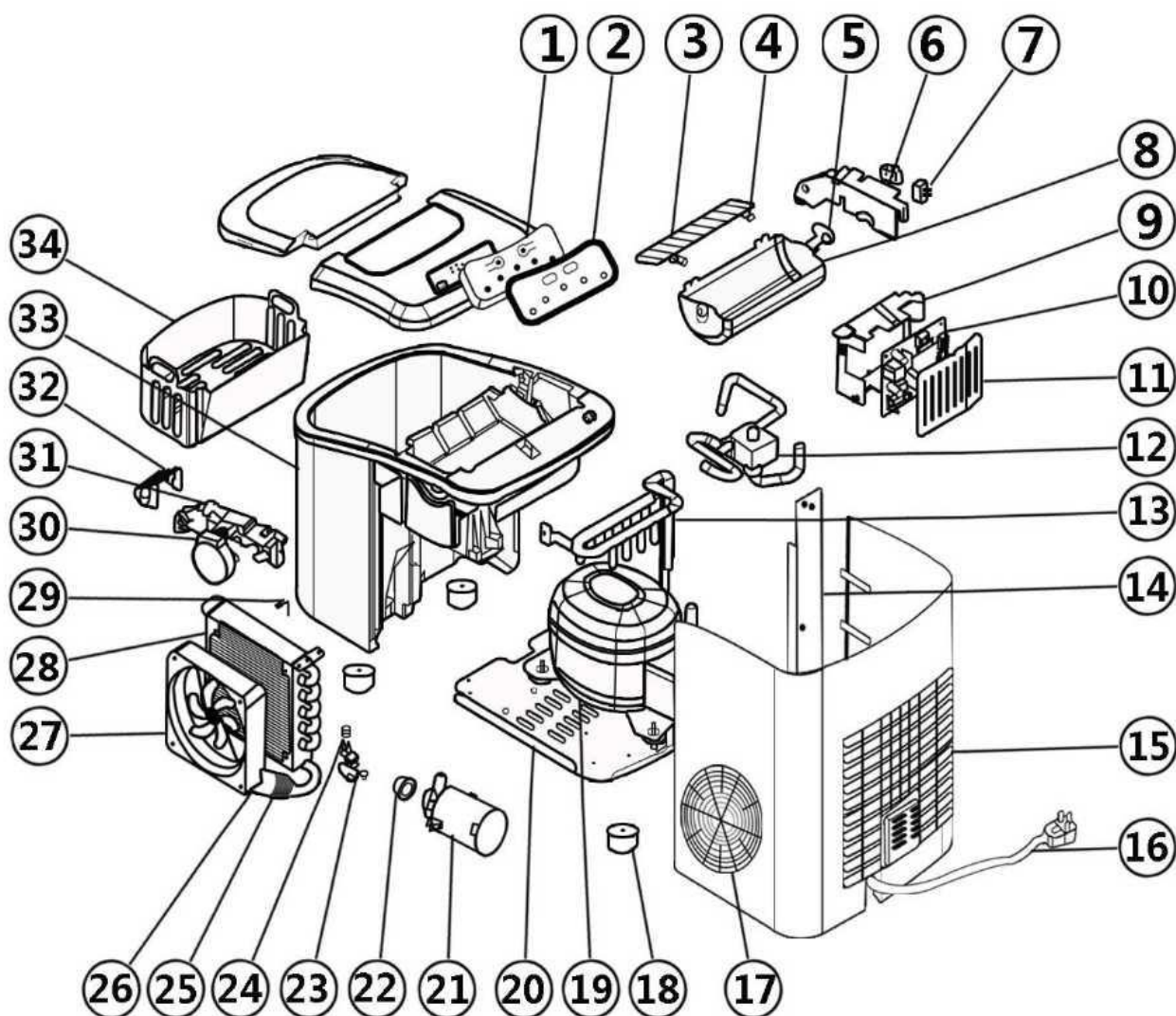
1. Нажмите клавишу "SELECT" (ВЫБОР), чтобы выбрать размер кусочков льда. Если температура в помещении ниже 15°C, для предотвращения обледенения рекомендуется выбирать небольшие кусочки льда.
2. Откройте верхнюю крышку, выньте корзину для льда и добавьте воды в бак, поддерживая уровень воды ниже отметки максимального уровня, затем вставьте корзину для льда обратно, закройте верхнюю крышку и проследите, чтобы уровень воды не подымался выше дна корзины для льда.
3. Нажмите кнопку "ON / OFF" (ВКЛ/ВЫКЛ) на панели управления, чтобы начать приготовление льда.
4. Каждый цикл приготовления льда длится 6-13 минут, в зависимости от размера кусочков льда и температуры в помещении. Размер кусочков льда также связан с температурой воды и температурой в помещении.
5. После запуска лёдогенератора следует регулярно проверять уровень воды в баке для воды. Если водяной насос не подает воду, лёдогенератор автоматически останавливается, а индикатор "ADD WATER" (ДОБАВИТЬ ВОДУ) указывает на нехватку воды. В этом случае нужно воду добавить в бак для воды и нажать кнопку "ON / SELECT" (ВКЛ / ВЫБОР), чтобы снова начать процесс приготовления льда.
6. Чтобы вода оставалась чистой, рекомендуется менять воду каждые 24 часа. Если лёдогенератор долго не используется, слейте оставшуюся воду из бака для воды.

Предложение: используйте воду, которую можно употреблять без подготовки.

ПОИСК И УСТРАНЕНИЕ НЕИСПРАВНОСТЕЙ

ПРОБЛЕМА	ВОЗМОЖНАЯ ПРИЧИНА	РЕШЕНИЕ
Загорается индикатор "Add Water" (Добавить воду)	<ol style="list-style-type: none"> 1. Не хватает воды 2. Засорился фильтр на дне бака для воды 3. Индукционная игла не в середине отверстия 	<ol style="list-style-type: none"> 1. Остановите приготовление льда, добавьте воду, нажмите клавишу "ON / OFF" (ВКЛ/ВЫКЛ), чтобы возобновить приготовление льда 2. Чистка. 3. Отрегулируйте положение индукционной иглы
Горит индикатор "ICE FULL" (ЗАПОЛНЕНО ЛЬДОМ) включен.	<ol style="list-style-type: none"> 1. В корзине для льда слишком много льда. 2. Неисправен датчик заполнения льдом, горит индикатор отсутствия воды для льда льдом. 3. В индукционную лампу попала вода. 	<ol style="list-style-type: none"> 1. Удалите лед из корзины для льда. 2. Обратитесь к производителю, чтобы заменить датчик.
Мерцает индикатор заполнения льдом	В совке для льда застрял лед	Если лед застрял в совке, извлеките лед. В противном случае обратитесь в специалистам послепродажного обслуживания
Лед смерзся	Цикл приготовления льда слишком долг	Остановите лёдогенератор и перезапустите его, когда ледяные блоки растают. Выберите маленький размер кусочков льда.
	Слишком низкая температура воды во внутреннем баке	Замените воду в баке для воды, оптимальная температура воды — между 8°C и 32°C.
Цикл приготовления льда нормальный, но лед не образуется.	Повышенная температура окружающей среды или воды	Готовьте лед, когда температура окружающей среды ниже 32°C, залив определенное количество холодной воды в бак для воды.
	Утечка из холодильной системы	Свяжитесь с обслуживающим персоналом
	Засорение холодильной системы	Свяжитесь с обслуживающим персоналом

ТЕХНИЧЕСКИЕ ПАРАМЕТРЫ И МОНТАЖНАЯ СХЕМА



- | | |
|--|--------------------------------------|
| 1. Сенсорная панель | 2. Печатная плата дисплея |
| 3. Совок для льда | 4. Крепеж совка для льда |
| 5. Кулачок | 6. Кронштейн внутреннего бака, левый |
| 7. Микровыключатель | 8. Ящик для приготовления льда |
| 9. Блок управления | 10. Главная печатная плата |
| 11. Крышка блока управления | 12. Магнитный клапан |
| 13. Испаритель | 14. Усиливающая пластина |
| 15. Задняя панель | 16. Шнур питания |
| 17. Воздухораспределительная решетка | 18. Резиновая ножка |
| 19. Компрессор | 20. Нижняя пластина |
| 21. Водяной насос пост. тока | 22. Силиконовое уплотнение насоса |
| 23. Нейлоновая сливная пробка | 24. Силиконовая сливная пробка |
| 25. Фильтр медной трубки | 26. Осушитель фильтра |
| 27. Двигатель вентилятора пост. тока | 28. Конденсор |
| 29. Нержавеющая проволока | 30. Синхронный двигатель |
| 31. Кронштейн внутреннего бака, правый | 32. Фильтр для воды |
| 33. Вспененный материал | 34. Корзина для льда |



По вопросам гарантии, монтажа, ремонта и технического обслуживания данного оборудования обращайтесь в ООО «СЦ Трапеза», г. Москва, 125167 ул. Красноармейская, дом 11, корпус 2 т. 8-495-956-3663. <http://www.sc.trapeza.ru>

Уважаемые пользователи!

Никакой список предупреждений и предостережений не может быть идеально полным. В случае возникновения ситуаций, не охваченных в данном руководстве, оператор должен применять здравый смысл и управлять этим аппаратом безопасным образом.