

# **ИНСТРУКЦИИ ПО УСТАНОВКЕ И ЭКСПЛУАТАЦИИ ЭЛЕКТРИЧЕСКОЙ БЛИННИЦЫ CFE 400**



**Сделано во Франции**

Декабрь 2011 г.

# Электрическая блинница CFE 400

Благодарим Вас за приобретение настоящего высококлассного аппарата, произведённого во Франции. Вы выбрали изделие, которое сочетает самые лучшие технические качества с непревзойдённым удобством работы для пользователя. Удачи Вам и радости от работы с аппаратом!

## 1. Инструкции по Технике безопасности (ТБ) обращения с аппаратом

Скрупулёзно следуйте нижеприведённым инструкциям – это позволит избежать опасности возникновения пожара, поражения электрическим током, получения ожогов, других травм, а также ущерба имуществу. Во время работы с аппаратом необходимо всегда принимать во внимание основополагающие положения ТБ, а именно:

- Постоянно держите данные инструкции в надёжном месте рядом с аппаратом.
- Устанавливайте аппарат согласно требованиям инструкций. По периметру изделия следует оставлять не менее 10 см свободного пространства.
- Данный аппарат предназначен для применения вне или же внутри помещения с хорошей вентиляцией либо под вытяжным зонтом.
- Защищайте аппарат от воздействия прямого солнечного света, низких температур и влаги.
- Ни при каких условиях не оставляйте аппарат в пределах досягаемости детей или же лиц с физическими и/или умственными недостатками.
- Не перемещайте работающий аппарат или же когда его рабочая поверхность недостаточно остыла.
- Перед включением аппарата в сеть электропитания либо его отключением от сети убедитесь в том, что сетевой выключатель изделия находится в неактивном положении.
- Не касайтесь горячих поверхностей аппарата. При необходимости используйте рукоятки и ручки управления.
- Не применяйте аппарат в целях иных, чем то предусмотрено его конструкцией.
- Избегайте соприкосновения силового шнура с горячими поверхностями.
- Не допускается использование аппарата вблизи огнеопасных веществ и материалов.
- Во время работы с аппаратом не загромождайте его вентиляционные отверстия посторонними предметами.
- Во избежание поражения электрическим током не опускайте сам аппарат, его силовой шнур или вилку в воду или какую-либо иную жидкость.
- При повреждении силового шнура замену должен производить сам производитель либо специалист службы послепродажной клиентской поддержки или же персонал, имеющий соответствующую квалификацию.
- Производство всех технических работ доверяйте только квалифицированным специалистам.
- Используйте только оригинальные запасные части.
- В конце цикла приготовления перед чисткой/мойкой аппарата не забывайте его обесточивать.

## 2. Содержимое картонной упаковки

Аппарат: блинница.

Принадлежности: - деревянная лопатка;  
- настоящая брошюра.

См. покомпонентный чертёж блинницы CFE 400, приведённый в конце настоящего Руководства.

### 3. Назначение

Данное изделие следует применять исключительно для приготовления блинов, пирожков, гречневых пирожных и тому подобных продуктов.

### 4. Функционирование аппарата

Блинница представляет собой крепкую варочную панель, выполненную из чугуна, покрытого эмалью. Мощная толщина плиты обеспечивает прекрасную однородность и устойчивость температуры. Гладкая поверхность плиты обеспечивает непосредственную передачу тепла к приготавливаемому продукту без его потерь как в центральной части, так и по краям благодаря наличию спирального нагревательного элемента, вмонтированного под чугунной плитой, покрывающей всю варочную поверхность.

Для включения аппарата и нагрева плиты достаточно просто повернуть ручку управления термореле (поз. 2 на Иллюстрации) в нужное положение. Загорится контрольная лампа оранжевого цвета (поз. 1 на Иллюстрации), начнётся разогрев блинницы. Когда оранжевая контрольная лампа погаснет, аппарат готов к работе.

Во время приготовления продуктов во избежание перегрева температура регулируется посредством термореле (поз. 2 на Иллюстрации). Горящая контрольная лампа оранжевого цвета (поз. 1 на Иллюстрации) указывает на периоды нагрева.

Приготовление продукта в блиннице осуществляется при температуре примерно 200-220°C (положение 5-6).



- 1 Контрольная лампа термореле
- 2 Ручка управления термореле

## 5. Функционирование/Управление

### а) Установка/Сборка:

- Осторожно распакуйте аппарат.
- Установите его на ровную термостойкую поверхность.
- Не помещайте аппарат рядом со стеной или с перегородкой, сделанной из огнеопасных материалов, даже если она имеет хорошую теплоизоляцию.
- Между аппаратом и стеной/перегородкой необходимо не менее 10 см свободного пространства.

### б) Первый пуск:

Перед первым пуском с помощью чистящего средства и влажной губки удалите антикоррозийную защитную плёнку.

Перед первым пуском покройте плиту маслом и в течение примерно 15 минут разогревайте аппарат. По окончании разогрева установите термореле на требуемую температуру.

#### ПЕРВАЯ ЧИСТКА

Перед первым пуском произведите чистку аппарата (см. раздел 6. Чистка).

#### ПОДКЛЮЧЕНИЕ АППАРАТА

- Убедитесь в том, что значения напряжения и частоты сети электропитания соответствуют их показателям, приведённым в шильдике с техническими данными аппарата.
- Удостоверьтесь в том, что все ручки управления находятся в положении «0».
- Убедитесь в нормальном состоянии силового шнура и его вилки.
- Полностью размотайте силовой шнур и включите его в заземлённый разъём электропитания.
- Аппарат подключён.

**Внимание!** В случае необходимости подключения аппарата к разъёму без заземления или же непосредственно в электрическую сеть доверьте все работы квалифицированному специалисту.

### с) Эксплуатация аппарата:

#### ЭЛЕМЕНТЫ УПРАВЛЕНИЯ И ДИСПЛЕЙ

Управление/Дисплей	Функция
Термореле (поз. 2 на Илл.)	Вкл./Выкл. + Настройка температуры
Контрольная лампа оранжевого цвета (поз. 1 на Илл.)	Разогрев аппарата (горит контрольная лампа). Предустановленное значение температуры достигнуто (контрольная лампа выключается)

#### Пуск

Поверните ручку управления термореле (поз. 2 на Илл.) в нужное положение: загорится оранжевая контрольная лампа (поз. 1 на Илл.). Аппарат разогревается. Как только оранжевая контрольная лампа (поз. 1 на Илл.) погаснет, аппарат достигнет требуемой температуры. Перед каждым приготовлением продукта смазывайте плиту.

## НАСТРОЙКА ТЕМПЕРАТУРЫ

Установите температуру, переместив ручку термореле (поз. 2 на Илл.) в желаемое положение. При этом загорится контрольная лампа оранжевого цвета (поз. 1 на Илл.), если требуется более высокое значение температуры, и выключается – если аналогичное.

НЕТ НЕОБХОДИМОСТИ ВКЛЮЧАТЬ АППАРАТ НА ПОЛНУЮ МОЩНОСТЬ. ДОСТАТОЧНО АДАПТИРОВАТЬ ТЕМПЕРАТУРУ К КОНКРЕТНЫМ ПРИГОТОВЛЯЕМЫМ ПРОДУКТАМ, ЧТО ПОЗВОЛИТ ОГРАНИЧИТЬ ПОТРЕБЛЕНИЕ ЭЛЕКТРОЭНЕРГИИ.

## ОСТАНОВКА АППАРАТА

Переведите ручку управления термореле (поз. 2 на Илл.) в положение «0» - аппарат выключится.

Дайте аппарату остыть.

Отключите вилку силового шнура из розетки электропитания.

Промойте аппарат (см. раздел 6. Чистка).

При простоях рекомендуется смазывать плиту.

## d) Неисправности/ремонт:

В случае появления неисправности либо поломки какой-либо детали аппарата свяжитесь со службой послепродажной клиентской поддержки и доверьте все технические операции квалифицированному специалисту.

При обращении в службу послепродажной поддержки Вашего дистрибьютора или Вашего магазина предоставьте полные данные о Вашем аппарате, то есть, торговое наименование, тип и серийный номер. Вся эта информация представлена на шильдике с техническими данными, прикреплённом к тыльной стенке аппарата.

## 6. Чистка и обслуживание

Обесточьте аппарат.

- Перед производством работ по чистке и обслуживанию дайте аппарату возможность полностью остыть.
- Чистите блинницу регулярно после каждого использования. Это необходимо для устранения появления нагара вследствие приготовления сахаросодержащих продуктов и применения некоторых видов теста: на плите образуется плёнка, которая ухудшает качество процесса.
- Для чистки применяйте исключительно неабразивные средства, регулярно с помощью раствора моющего средства в тёплой воде мойте внешние стенки аппарата, после чего удаляйте остатки раствора влажной губкой. Высушивайте стенки только мягкой тряпочкой.
- Не мойте аппарат проточной водой: она может проникнуть внутрь блинницы, что способно вызвать серьёзные повреждения её деталей с риском полного их выхода из строя.
- Ни в коем случае не погружайте аппарат, его силовой шнур или разъём в воду или в какую-либо иную жидкость – это может привести к поражению электрическим током.
- Перед продолжительным простоем рекомендуется прикрыть аппарат от воздействия влаги и смазать его плиту.

## 7. Технические данные

Модель	CFE 400
Габаритные размеры	400 x 173 мм
Вес	17 кг
Мощность	3600 Вт
Нагревательный элемент	1
Ток	15,5 А
Напряжение	220-240 В, нейтраль, переменный ток

Цвета проводов по их функциям	Фаза	Коричневый/Чёрный/Серый
	Нейтраль	Голубой
	Земля	Жёлто-зелёный

## 8. Соответствие нормам и стандартам

Аппарат соответствует следующим нормам и стандартам:

IEC/EN 60335-1

IEC/EN 60335-2-38

EN 55014-1 + 55014-2

EN 61000-3-2 + 61000-3-3

## 9. Утилизация электрических и электронных отходов

Аппарат соответствует нижеследующим Директивам:

2002/96/ CE ( DEEE) №34270064800021

2002/95/CE ( ROHS)

2006/95 CE

2004/108 CE



### Правила утилизации

Аппарат не подлежит утилизации как обычные бытовые отходы. Его материалы могут использоваться повторно. Правильная утилизация электрических и электронных отходов, переработка и иной способ повторного применения оборудования, у которого истёк срок службы, представляет собой существенный вклад в дело защиты окружающей среды.

Для получения более подробных сведений о сборе электрического и электронного лома свяжитесь с Вашим дистрибьютором.

## 10. Гарантия

### Условия гарантии

Гарантия, применяемая к аппарату, представляет собой коммерческую гарантию дистрибьютора или розничного продавца. Для выяснения точных условий свяжитесь с магазином, в котором Вы приобрели аппарат.

Гарантия не распространяется на повреждения.

Нижеследующие положения не носят исключительный характер выгоды от правовых гарантий, представленных в Гражданском Кодексе Статьёй 1641 и последующими статьями, затрагивающими суть дефектов и скрытых дефектов.

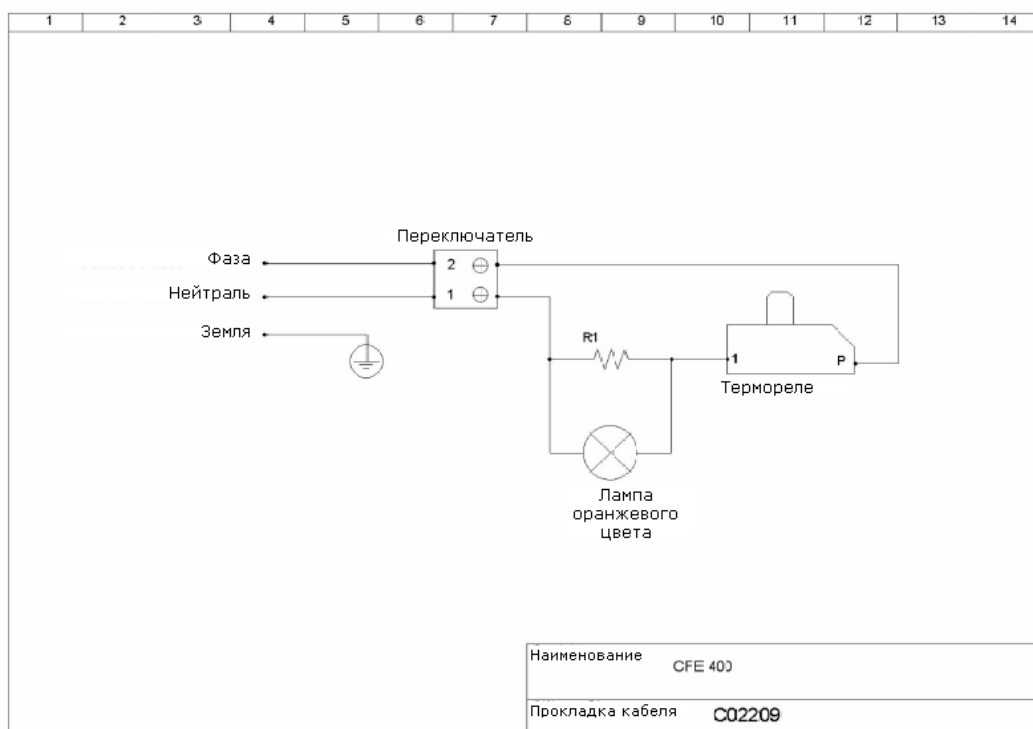
## Исключающие оговорки гарантии

НЕПРАВИЛЬНАЯ УСТАНОВКА И ОБСЛУЖИВАНИЕ, ЕСЛИ В ХОДЕ ИХ ИГНОРИРУЮТСЯ ДЕЙСТВУЮЩИЕ РЕГУЛИРУЮЩИЕ НОРМЫ И ИНСТРУКЦИИ, СОДЕРЖАЩИЕСЯ В НАСТОЯЩЕМ РУКОВОДСТВЕ.

Гарантия не распространяется на необходимость производства ремонтных работ, если такая необходимость вызвана неверными действиями, ненадлежащей эксплуатацией, небрежностью либо перегрузкой аппарата, равно как ставшей следствием перепадов электропитания, перенапряжения либо исходящей от дефектного оборудования.

Повреждения вследствие ударов, плохой погоды гарантией не покрываются. Оборудование перевозится под ответственность пользователя. В случае доставки транспортной компанией грузополучателю до момента доставки аппарата надлежит располагать рядом ограничительных условий в отношении транспортной компании.

Гарантия аннулируется в случае вмешательства в работу аппарата, его ремонта и внесения изменений в его конструкцию лицами, не имеющими на то квалификации, равно как в случае использования аппарата в целях, для которых он не предназначен.



### Запасные части CFE 400

Поз.	Код	Кол-во	Наименование з/ч
1	BC2019	1	Эмалированная чугунная плита 400
2	D02163	1	Нагревательный элемент
3	67019	1	Держатель нагревательного элемента
4	H02055	1	Изоляция
5	67048	1	Предохранительный стальной щит
6	67052SE	1	Корпус
7	A08003	1	Контрольная лампа оранжевого цвета
8	A14078	1	Ручка
9	A06042	1	Термореле
10	A13018	3	Опора
11	C03013	1	Силовой шнур с вилкой
12	67055	1	Нижний диск
13	A10001	1	Хомут шнура
14	A16021	1	2-контактный переключатель
15	F05017	1	Деревянный скребок



