

СОДЕРЖАНИЕ

A	ОБЩАЯ ИНФОРМАЦИЯ	Страница 2
A1	ОПИСАНИЕ	Страница 3
A2	ТЕХНИЧЕСКАЯ ИНФОРМАЦИЯ.....	Страница 3
A3	ТРАНСПОРТИРОВКА.....	Страница 4
A4	РАСПАКОВКА.....	Страница 4
B	УСТАНОВКА	Страница 4
C	ОБЩИЕ ПРЕДУПРЕЖДЕНИЯ	Страница 5
D	ЭКСПЛУАТАЦИЯ	Страница 6
E	ОЧИСТКА И УХОД	Страница 7
F	ПОИСК И УСТРАНЕНИЕ НЕИСПРАВНОСТЕЙ	Страница 8
G	ПЕРЕЧЕНЬ ЧАСТЕЙ – ПОКОМПОНЕНТНЫЙ ВИД	Страница 9
H	ЭЛЕКТРИЧЕСКАЯ СХЕМА	Страница 17



По вопросам гарантии, ремонта и технического обслуживания данного оборудования обращайтесь в ООО «СЦ Трапеза»
125167 г.Москва ул.Красноармейская, дом 11, корпус 2
т. 8-495-956-3663.
<http://www.sc.trapeza.ru>

A ОБЩАЯ ИНФОРМАЦИЯ

ПЕРЕД УСТАНОВКОЙ УСТРОЙСТВА ВНИМАТЕЛЬНО ПРОЧИТАЙТЕ РУКОВОДСТВО ПО ЭКСПЛУАТАЦИИ И ТЕХНИЧЕСКОМУ ОБСЛУЖИВАНИЮ. НЕПРАВИЛЬНАЯ УСТАНОВКА И ЗАМЕНА ЧАСТЕЙ МОГУТ ПРИВЕСТИ К ПОВРЕЖДЕНИЮ ИЗДЕЛИЯ ИЛИ ТРАВМАМ ЛЮДЕЙ. НАША КОМПАНИЯ НЕ НЕСЕТ ОТВЕТСТВЕННОСТИ ЗА УМЫШЛЕННОЕ ПОВРЕЖДЕНИЕ УСТРОЙСТВА И УЩЕРБ В РЕЗУЛЬТАТЕ ХАЛАТНОСТИ, НЕСОБЛЮДЕНИЯ ИНСТРУКЦИЙ И ПРАВИЛ, А ТАКЖЕ НЕПРАВИЛЬНОГО ПОДКЛЮЧЕНИЯ. НЕСАНКЦИОНИРОВАННОЕ ВМЕШАТЕЛЬСТВО В РАБОТУ ОБОРУДОВАНИЯ АННУЛИРУЕТ ГАРАНТИЮ.

1. Настоящее руководство по эксплуатации следует хранить в надежном месте для дальнейшего использования.
2. Установка должна производиться квалифицированным техническим персоналом в соответствии с предписаниями и правилами безопасности страны эксплуатации оборудования.
3. Данное устройство должно эксплуатироваться обученным персоналом.
4. Выключите устройство в случае возникновения неисправности. Ремонтные работы должны осуществляться только авторизованным сервисным персоналом. Используйте оригинальные запасные части.



ХОЛОДИЛЬНЫЕ СТОЛЫ ДЛЯ ПРИГОТОВЛЕНИЯ ПИЦЦЫ и САЛАТОВ

A1 ОПИСАНИЕ

*Данное устройство представляет собой высокоэффективный профессиональный холодильный стол, предназначенный для использования на предприятиях общественного питания.

Код изделия	Размеры (мм)	Масса (кг)	Размеры упаковки (мм)
EMP.150.70.01-PS	1500x700x850/1050	143	1600x950x1300
EMP.200.70.01-PS	2000x700x850/1050	178	2100x950x1300
EMP.150.70.01-PSO	1500x700x850	110	1600x950x1300
EMP.200.70.01-PSO	2000x700x850	135	2100x950x1300

A2 ТЕХНИЧЕСКАЯ ИНФОРМАЦИЯ

Код	EMP.150.70.01-PS	EMP.200.70.01-PS	EMP.150.70.01-PSO	EMP.200.70.01-PSO
Объем (л)	300	500	300	500
Тип газа	R290	R290	R290	R290
Масса газа (г)	100	100	110	110
Мощность (кВт)	0.13	0.18	0.6	0.6
Рабочее напряжение (В)	220-230	220-230	220-230	220-230
Поперечное сечение кабеля (мм ²)	3x1.5	3x1.5	3x1.5	3x1.5
Автоматический выключатель (А)	25	25	25	25
Рабочий диапазон (°C)	0 / +5	0 / +5	0 / +5	0 / +5
Плотность (кг/м ³)	40	40	40	40

КОД	МОДЕЛЬ
EMP.150.70.01-PS	Вместимость 1/4-150 8 GN
EMP.200.70.01-PS	Вместимость 1/4-150 10 GN
EMP.150.70.01-PSO	Вместимость 1/4-150 6 GN
EMP.200.70.01-PSO	Вместимость 1/4-150 8 GN

A3 ТРАНСПОРТИРОВКА

*Данное устройство нельзя перемещать вручную. Для транспортировки устройства используйте вилочный погрузчик или тележку. (Вилы вилочного погрузчика или тележки должны заходить за половину нижней части устройства).

A4 РАСПАКОВКА

*Распакуйте устройство и утилизируйте упаковку в соответствии с правилами страны эксплуатации устройства. Части, контактирующие с пищевыми продуктами, изготовлены из нержавеющей стали. Все пластиковые детали обозначены символом материала.

*Убедитесь в том, что все части устройства находятся в наличии, и они не были повреждены во время транспортировки.

B УСТАНОВКА

*Поместите изделие на ровную и прочную поверхность, примите необходимые меры против возможного опрокидывания.

*Технический специалист, который будет выполнять установку и обслуживание устройства, должен быть профессионалом в данной области и иметь лицензию компании на установку и техническое обслуживание.

*Подключение к источнику питания должно выполняться авторизованным лицом.

*Убедитесь в том, что напряжение питания устройства соответствует значению напряжения, указанному в паспортной табличке.



Данное устройство необходимо подключать к заземленной розетке в соответствии с правилами и стандартами безопасности.

*Вывод заземления должен быть подключен к линии заземления на панели, ближайшей к электроустановке.

*Электрические соединения устройства, подключение к главному автоматическому выключателю и автоматическому выключателю дифференциального тока должны выполняться в соответствии с действующими нормами и правилами.

*Если два устройства будут устанавливаться рядом друг с другом, то между ними необходимо обеспечить зазор не менее 2 см для предотвращения образования конденсата.

С ОБЩИЕ ПРЕДУПРЕЖДЕНИЯ



*Не эксплуатируйте устройство в недостаточно освещенном месте.



*Не прикасайтесь к подвижным элементам во время работы устройства.



*Не устанавливайте устройство вблизи легковоспламеняющихся или взрывоопасных материалов. Размещайте устройство на расстоянии не менее 50 см от источников тепла.



*Не включайте устройство в незагруженном виде.



*Не загружайте устройство меньше или больше допустимого объема.



*Не эксплуатируйте устройство без соответствующего защитного оборудования.



*В случае пожара или возгорания по какой-либо причине в зоне работающего устройства быстро перекройте все газовые вентили, установите выключатель питания в выключенное положение и воспользуйтесь огнетушителем. Никогда не используйте воду для тушения пожара



*Гарантия не распространяется на все повреждения, полученные в результате отсутствия заземления.



*Устройство не должно подвергаться воздействию прямого солнечного света.

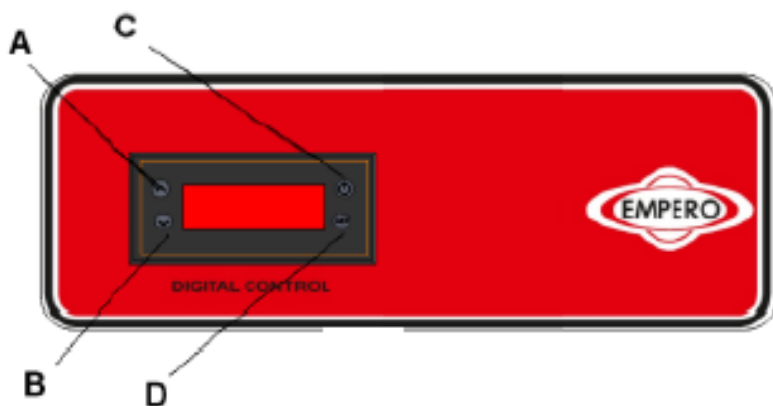


*Не помещайте на устройство тяжелые предметы.

ХОЛОДИЛЬНЫЕ СТОЛЫ ДЛЯ ПРИГОТОВЛЕНИЯ ПИЦЦЫ и САЛАТОВ

D ЭКСПЛУАТАЦИЯ

*Панель управления:



- A: Увеличение температуры
- B: Уменьшение температуры
- C: Индикатор включения/выключения
- D: Кнопка подтверждения установки

*Эксплуатация:

- Перед первым использованием очистите внутренние и внешние поверхности устройства тканью, смоченной в теплой мыльной воде. Затем протрите влажной тканью и высушите.
- Подключите устройство к электрической сети.
- Установите температуру с помощью кнопок со стрелками вверх-вниз.
- При первом использовании включите незагруженное устройство на 12 часов. При этом не открывайте дверцы.
- После загрузки в устройство продуктов или напитков закройте дверцы.
- Если дверцы часто открываются или оставляются открытыми, это может повлиять на охлаждение продуктов.

ХОЛОДИЛЬНЫЕ СТОЛЫ ДЛЯ ПРИГОТОВЛЕНИЯ ПИЦЦЫ И САЛАТОВ

Е ОЧИСТКА И УХОД

➤ **Очистка и уход после каждого использования:**

- Перед очисткой всегда выключайте устройство и отключайте его от источника питания.
- Когда в холодильнике отсутствуют продукты, очищайте внутренние поверхности влажной мыльной тканью. Затем еще раз протрите поверхности влажной тканью и высушите.
- После каждого использования промывайте и высушивайте емкости для продуктов.
- Протирайте панель управления сухой тканью.
- Обращайте внимание на то, чтобы используемые чистящие средства были гигиеническими.
- Не используйте кислоты или подобные материалы при очистке устройства.
- Во избежание попадания воды в электрооборудование и его возгорания не промывайте устройство водой.

➤ **Периодическая очистка и уход:**

- Техническое обслуживание должно выполняться квалифицированным специалистом.
- Проводите периодическое техническое обслуживание устройства один раз в 15 дней.
- Раз в месяц очищайте конденсатор, расположенный со стороны электродвигателя, с помощью пластиковой щетки с жесткой щетиной.
- Регулярно очищайте вентилятор.
- Проводите периодическое обслуживание огнетушителя, который должен находиться рядом с устройством.

ХОЛОДИЛЬНЫЕ СТОЛЫ ДЛЯ ПРИГОТОВЛЕНИЯ ПИЦЦЫ и САЛАТОВ

F ПОИСК И УСТРАНЕНИЕ НЕИСПРАВНОСТЕЙ

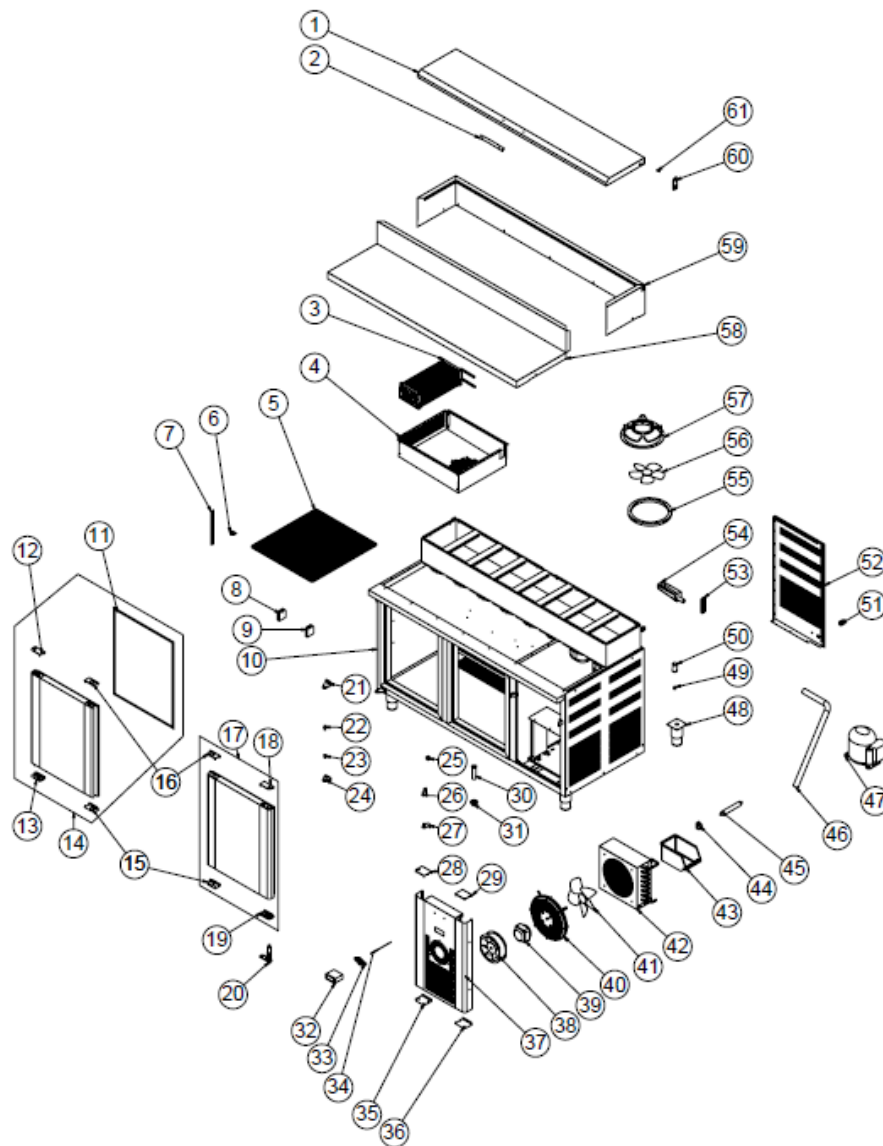
УСТРОЙСТВО НЕ РАБОТАЕТ	<ol style="list-style-type: none"> 1. Проверьте, подключено ли устройство к электрической сети. 2. Проверьте электрические соединения. 3. Проверьте, не сработал ли автоматический выключатель.
УСТРОЙСТВО РАБОТАЕТ ШУМНО	<ol style="list-style-type: none"> 1. Проверьте электродвигатель. 2. Убедитесь в том, что соединительные трубки не соприкасаются с компрессором.
УСТРОЙСТВО ВЫКЛЮЧАЕТСЯ	<ol style="list-style-type: none"> 1. Устройство может выключаться из-за низкого напряжения. Проверьте напряжение. 2. Если в электрических соединениях возникает ток утечки, устройство выключается. Обратитесь к специалистам по техническому обслуживанию.
СЛИШКОМ ВЫСОКАЯ ТЕМПЕРАТУРА ВНУТРИ УСТРОЙСТВА	<ol style="list-style-type: none"> 1. Очистите конденсатор. 2. Проверьте вентиляцию. 3. Если в холодильник поместили горячий продукт, уберите его. 4. Если дверца холодильника осталась открытой, закройте ее.

- Если охлаждение не осуществляется с надлежащим качеством
- Если какая-либо функция системы безопасности не работает
 - Не используйте устройство.

*Если эти проблемы сохраняются, обратитесь в нашу авторизованную сервисную службу.

ХОЛОДИЛЬНЫЕ СТОЛЫ ДЛЯ ПРИГОТОВЛЕНИЯ ПИЦЦЫ И САЛАТОВ

G ПЕРЕЧЕНЬ ЧАСТЕЙ – ПОКОМПОНЕНТНЫЙ ВИД



КОД ИЗДЕЛИЯ: EMP.150.70.01-PS

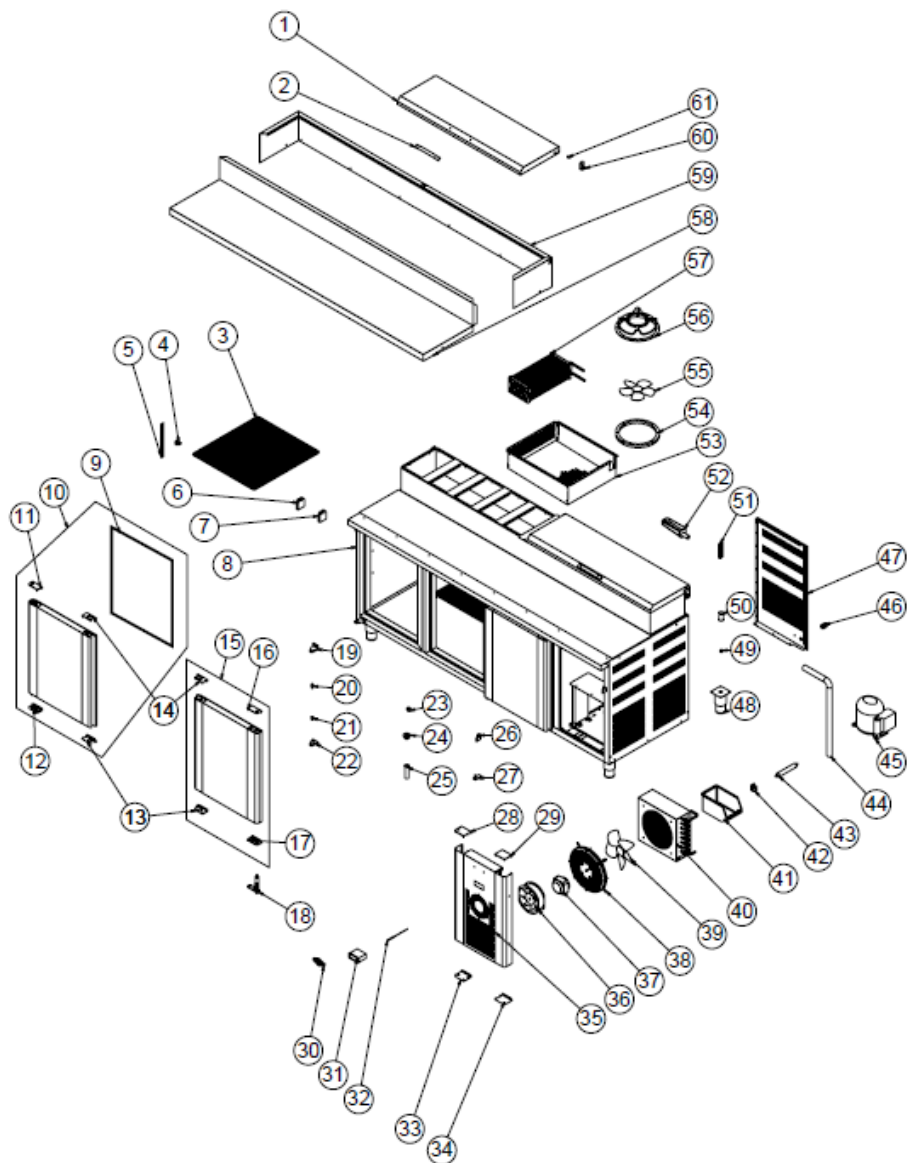
№	НАИМЕНОВАНИЕ	АТИКУЛ
1	ВЕРХНЯЯ ПАНЕЛЬ	YSC-ERK.1570-LZ-0052
2	РУЧКА	ERK.M.AKS-KLP-INX-001
3	ИСПАРИТЕЛЬ	M.SOG-EVP-001
4	КОРПУС ВЫТЯЖНОГО УСТРОЙСТВА	YSC-ERK.1570-PN-0283
5	ПОЛКА 49*52	M.RAF-ERK-003
6	ПОЛКОДЕРЖАТЕЛЬ	M.RAF-ERK-002
7	НАПРАВЛЯЮЩАЯ ПОЛКИ	ERK.M.MUH-002
8	КЛЕММА	M.ELK-KLM-013
9	КЛЕММА	M.ELK-KLM-018
10	РАМА	-

ХОЛОДИЛЬНЫЕ СТОЛЫ ДЛЯ ПРИГОТОВЛЕНИЯ ПИЦЦЫ и САЛАТОВ

11	ПРОКЛАДКА (590 - 472)	M.CNT-ERK-001
12	ВЕРХНИЙ ЛЕВЫЙ ПЛАСТИКОВЫЙ ЭЛЕМЕНТ ПЕТЛИ	M.ENJ-ERK-PLS-110
13	НИЖНИЙ ЛЕВЫЙ ПЛАСТИКОВЫЙ ЭЛЕМЕНТ ПЕТЛИ	M.ENJ-ERK-PLS-109
14	ЛЕВАЯ ПАНЕЛЬ	ARA-ERK.1560-AKB LOOP COVER-430S
15	НИЖНИЙ ПЛАСТИКОВЫЙ ЭЛЕМЕНТ РУЧКИ	M.PLS-ERK-030
16	ВЕРХНИЙ ПЛАСТИКОВЫЙ ЭЛЕМЕНТ РУЧКИ	M.PLS-ERK-029
17	ПРАВАЯ ПАНЕЛЬ	ARA-ERK.1560- COUNTER COVER-SAG-430S
18	ВЕРХНИЙ ПРАВЫЙ ПЛАСТИКОВЫЙ ЭЛЕМЕНТ ПЕТЛИ	M.ENJ-ERK-PLS-108
19	НИЖНИЙ ПРАВЫЙ ПЛАСТИКОВЫЙ ЭЛЕМЕНТ ПЕТЛИ	M.ENJ-ERK-PLS-107
20	ПЕТЛЯ	M.AKS-MNT-SC-007
21	ВЕРХНЯЯ ПРАВАЯ ПЛАСТИНА ПЕТЛИ	M.AKS-MNT-SC-001
22	ШТИФТ	M.AKS-MNT-SC-005
23	ПЛАСТИКОВАЯ ВТУЛКА	M.ENJ-ERK-PLS-022
24	НИЖНЯЯ ЛЕВАЯ ПЛАСТИНА ПЕТЛИ	M.AKS-MNT-SC-002
25	МАГНИТ	M.MIK-SRT-ERK-001
26	ПЛАСТИКОВЫЙ ДЕРЖАТЕЛЬ	M.ENJ-ERK-PLS-009
27	ПЕТЛЯ	M.ENJ-ERK-PLS-010
28	ВЕРХНИЙ ЛЕВЫЙ ПЛАСТИКОВЫЙ ЭЛЕМЕНТ	M.ENJ-ERK-PLS-111
29	ВЕРХНИЙ ЛЕВЫЙ ПЛАСТИКОВЫЙ ЭЛЕМЕНТ	M.PLS-ERK-031
30	ТРУБКА	M.ENJ-ERK-PLS-002
31	ГАЙКА	M.ENJ-ERK-PLS-024
32	ТЕРМОСТАТ	M.ELK-EDM-DGT-043
33	МЕТАЛЛИЧЕСКИЙ ЛОГОТИП	M.AKS-OZL-MTL-002
34	УПОР	ERK.M.ELK-EDM-DGT-012
35	НИЖНИЙ ЛЕВЫЙ ПЛАСТИКОВЫЙ ЭЛЕМЕНТ	M.ENJ-ERK-PLS-112
36	НИЖНИЙ ЛЕВЫЙ ПЛАСТИКОВЫЙ ЭЛЕМЕНТ	M.PLS-ERK-032
37	ДВЕРЦА ЭЛЕКТРОДВИГАТЕЛЯ	YSC-ERK.1560-PN-0128
38	ВЕНТИЛЯТОР	ERK.M.ELK-HVL-KFN-001
39	ЭЛЕКТРОДВИГАТЕЛЬ ВЕНТИЛЯТОРА	M.ELK-MTR-FMT-014
40	РЕШЕТКА ВЕНТИЛЯТОРА	ERK.M.MUH-001
41	РАБОЧЕЕ КОЛЕСО ВЕНТИЛЯТОРА	M.ELK-HVL-FKN-002
42	КОНДЕНСАТОР 1/3	M.SOG-KDS-002
43	ИНСТРУМЕНТЫ	M.PLS-ERK-038
44	ХОМУТ	M.PLS-ERK-003
45	ФИЛЬТР-ОСУШИТЕЛЬ	M.SOG-DRY-004
46	ШЛАНГ	HTS-HRT-001
47	КОМПРЕССОР	M.SOG-KMS-018
48	ОПОРНАЯ НОЖКА	ERK.M.AKS-AYK-INX-001
49	КЛАПАН	M.SOG-MUH-001
50	ПРОКЛАДКА	M.CNT-ERK-006
51	КАБЕЛЬНЫЙ ВВОД	ERK.M.ELK-RKR-PLS-003
52	ЗАДНЯЯ ПАНЕЛЬ ЭЛЕКТРОДВИГАТЕЛЯ	YSC-ERK.1560-PN-0122
53	ПЛАСТИКОВЫЙ УПОР	M.ENJ-ERK-PLS-017
54	ФИКСАТОР	M.ENJ-ERK-PLS-003
55	УПЛОТНЕНИЕ	M.CNT-ERK-002
56	РАБОЧЕЕ КОЛЕСО ВЕНТИЛЯТОРА	M.ELK-HVL-FKN-004
57	ПЛАСТИКОВЫЙ КОРПУС ВЕНТИЛЯТОРА	M.ENJ-ERK-PLS-001
58	СТОЛЕШНИЦА	YSC-ERK.1570-LZ-0050
59	ВЕРХНЯЯ ЗАДНЯЯ ДОПОЛНИТЕЛЬНАЯ ПАНЕЛЬ СТОЛЕШНИЦЫ	YSC-ERK.1570-LZ-0051
60	ПЛАСТИНА ПЕТЛИ	YSC-ERK.1570-LZ-0053
61	ШТИФТ ПАНЕЛИ	TRY-ERK.1570-KS-0001

ХОЛОДИЛЬНЫЕ СТОЛЫ ДЛЯ ПРИГОТОВЛЕНИЯ ПИЦЦЫ И САЛАТОВ

G ПЕРЕЧЕНЬ ЧАСТЕЙ – ПОКОМПОНЕНТНЫЙ ВИД



КОД ИЗДЕЛИЯ: EMP.200.70.01-PS

№	НАИМЕНОВАНИЕ	АТИКУЛ
1	ВЕРХНЯЯ ПАНЕЛЬ	YSC-ERK.2070-LZ-0015
2	РУЧКА	ERK.M.AKS-KLP-INX-001
3	ПОЛКА 49*52	M.RAF-ERK-003
4	ПОЛКОДЕРЖАТЕЛЬ	M.RAF-ERK-002
5	НАПРАВЛЯЮЩАЯ ПОЛКИ	ERK.M.MUH-002
6	КЛЕММА	M.ELK-KLM-013
7	КЛЕММА	M.ELK-KLM-018
8	РАМА	-
9	ПРОКЛАДКА (590 - 472)	M.CNT-ERK-001

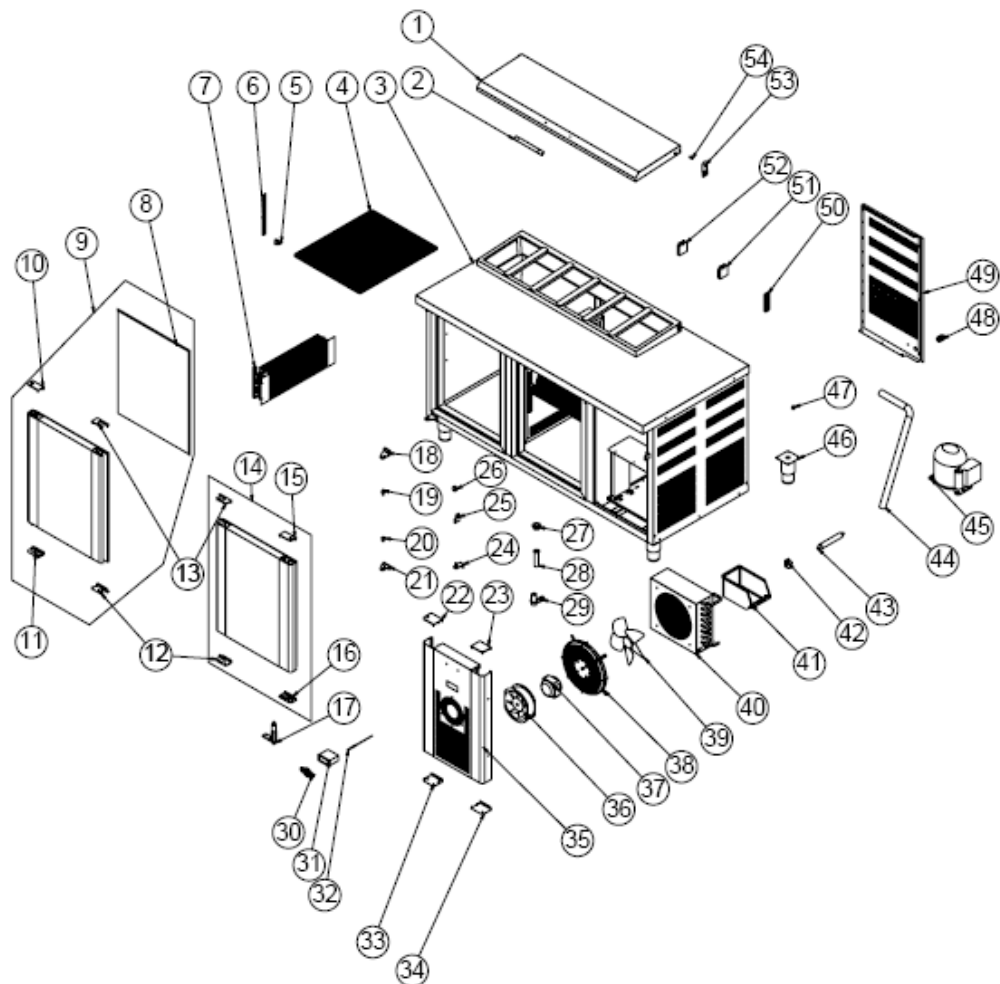


ХОЛОДИЛЬНЫЕ СТОЛЫ ДЛЯ ПРИГОТОВЛЕНИЯ ПИЦЦЫ и САЛАТОВ

10	ЛЕВАЯ ПАНЕЛЬ	ARA-ERK.1560-AKB BENCH COVER-430S
11	ВЕРХНИЙ ЛЕВЫЙ ПЛАСТИКОВЫЙ ЭЛЕМЕНТ ПЕТЛИ	M.ENJ-ERK-PLS-110
12	НИЖНИЙ ЛЕВЫЙ ПЛАСТИКОВЫЙ ЭЛЕМЕНТ ПЕТЛИ	M.ENJ-ERK-PLS-109
13	НИЖНИЙ ПЛАСТИКОВЫЙ ЭЛЕМЕНТ РУЧКИ	M.PLS-ERK-030
14	ВЕРХНИЙ ПЛАСТИКОВЫЙ ЭЛЕМЕНТ РУЧКИ	M.PLS-ERK-029
15	ПРАВАЯ ПАНЕЛЬ	ARA-ERK.1560- COUNTER COVER-SAG-430S
16	ВЕРХНИЙ ПРАВЫЙ ПЛАСТИКОВЫЙ ЭЛЕМЕНТ ПЕТЛИ	M.ENJ-ERK-PLS-108
17	НИЖНИЙ ПРАВЫЙ ПЛАСТИКОВЫЙ ЭЛЕМЕНТ ПЕТЛИ	M.ENJ-ERK-PLS-107
18	ПЕТЛЯ	M.AKS-MNT-SC-007
19	ВЕРХНЯЯ ПРАВАЯ ПЛАСТИНА ПЕТЛИ	M.AKS-MNT-SC-001
20	ШТИФТ	M.AKS-MNT-SC-005
21	ПЛАСТИКОВАЯ ВТУЛКА	M.ENJ-ERK-PLS-022
22	НИЖНЯЯ ЛЕВАЯ ПЛАСТИНА ПЕТЛИ	M.AKS-MNT-SC-002
23	МАГНИТ	M.MIK-SRT-ERK-001
24	ГАЙКА	M.ENJ-ERK-PLS-024
25	ТРУБКА	M.ENJ-ERK-PLS-002
26	ПЛАСТИКОВЫЙ ДЕРЖАТЕЛЬ	M.ENJ-ERK-PLS-009
27	ПЕТЛЯ	M.ENJ-ERK-PLS-010
28	ВЕРХНИЙ ЛЕВЫЙ ПЛАСТИКОВЫЙ ЭЛЕМЕНТ	M.ENJ-ERK-PLS-111
29	ВЕРХНИЙ ЛЕВЫЙ ПЛАСТИКОВЫЙ ЭЛЕМЕНТ	M.PLS-ERK-031
30	МЕТАЛЛИЧЕСКИЙ ЛОГОТИП	M.AKS-OZL-MTL-002
31	ТЕРМОСТАТ	M.ELK-EDM-DGT-043
32	УПОР	ERK.M.ELK-EDM-DGT-012
33	НИЖНИЙ ЛЕВЫЙ ПЛАСТИКОВЫЙ ЭЛЕМЕНТ	M.ENJ-ERK-PLS-112
34	НИЖНИЙ ЛЕВЫЙ ПЛАСТИКОВЫЙ ЭЛЕМЕНТ	M.PLS-ERK-032
35	ДВЕРЦА ЭЛЕКТРОДВИГАТЕЛЯ	YSC-ERK.1560-PN-0128
36	ВЕНТИЛЯТОР	ERK.M.ELK-HVL-KFN-001
37	ЭЛЕКТРОДВИГАТЕЛЬ ВЕНТИЛЯТОРА	M.ELK-MTR-FMT-014
38	РЕШЕТКА ВЕНТИЛЯТОРА	ERK.M.MUH-001
39	РАБОЧЕЕ КОЛЕСО ВЕНТИЛЯТОРА	M.ELK-HVL-FKN-002
40	КОНДЕНСАТОР 1/3	M.SOG-KDS-002
41	ИНСТРУМЕНТЫ	M.PLS-ERK-038
42	ХОМУТ	M.PLS-ERK-003
43	ФИЛЬТР-ОСУШИТЕЛЬ	M.SOG-DRY-004
44	ШЛАНГ	HTS-HRT-001
45	КОМПРЕССОР	M.SOG-KMS-018
46	КАБЕЛЬНЫЙ ВВОД	ERK.M.ELK-RKR-PLS-003
47	ЗАДНЯЯ ПАНЕЛЬ ЭЛЕКТРОДВИГАТЕЛЯ	YSC-ERK.1560-PN-0122
48	ОПОРНАЯ НОЖКА	ERK.M.AKS-AYK-INX-001
49	КЛАПАН	M.SOG-MUH-001
50	ПРОКЛАДКА	M.CNT-ERK-006
51	ПЛАСТИКОВЫЙ УПОР	M.ENJ-ERK-PLS-017
52	ФИКСАТОР	M.ENJ-ERK-PLS-003
53	КОРПУС ВЫТЯЖНОГО УСТРОЙСТВА	YSC-ERK.1570-PN-0283
54	УПЛОТНЕНИЕ	M.CNT-ERK-002
55	РАБОЧЕЕ КОЛЕСО ВЕНТИЛЯТОРА	M.ELK-HVL-FKN-004
56	ПЛАСТИКОВЫЙ КОРПУС ВЕНТИЛЯТОРА	M.ENJ-ERK-PLS-001
57	ИСПАРИТЕЛЬ	M.SOG-EVP-001
58	СТОЛЕШНИЦА	YSC-ERK.2070-LZ-0028
59	ВЕРХНЯЯ ЗАДНЯЯ ДОПОЛНИТЕЛЬНАЯ ПАНЕЛЬ СТОЛЕШНИЦЫ	YSC-ERK.2070-LZ-0029
60	ПРОМЕЖУТОЧНАЯ ПЛАСТИНА ПЕТЛИ	YSC-ERK.2070-LZ-0031
61	ШТИФТ ПАНЕЛИ	TRY-ERK. 1570-KS-0001

ХОЛОДИЛЬНЫЕ СТОЛЫ ДЛЯ ПРИГОТОВЛЕНИЯ ПИЦЦЫ И САЛАТОВ

G ПЕРЕЧЕНЬ ЧАСТЕЙ – ПОКОМПОНЕНТНЫЙ ВИД



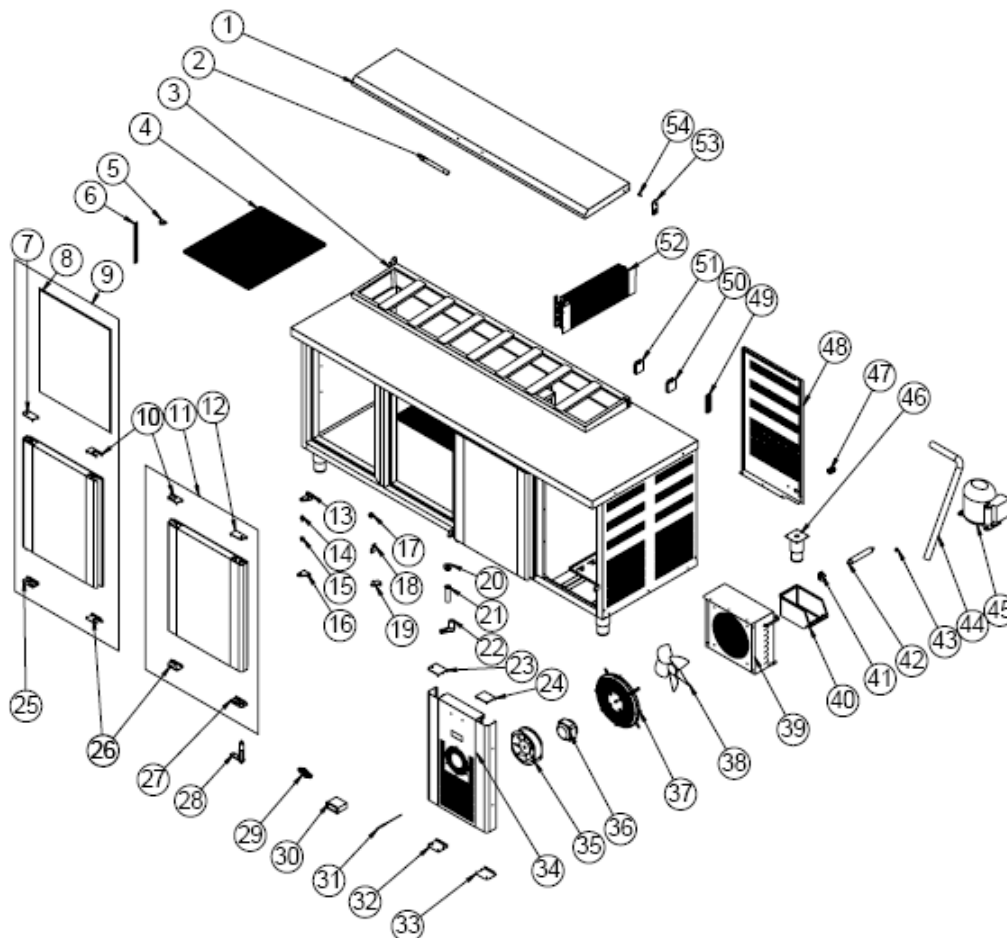
КОД ИЗДЕЛИЯ: EMP.150.70.01-PSO		
№	НАИМЕНОВАНИЕ	АРТИКУЛ
1	ВЕРХНЯЯ ПАНЕЛЬ	YSC-ERK.1570-LZ-0056
2	РУЧКА	ERK.M.AKS-KLP-INX-001
3	РАМА	-
4	ПРОВОЛОЧНАЯ ПОЛКА 44*52	M.RAF-ERK-004
5	ПОЛКОДЕРЖАТЕЛЬ	M.RAF-ERK-002
6	НАПРАВЛЯЮЩАЯ ПОЛКИ	ERK.M.MUH-002
7	ИСПАРИТЕЛЬ	M.SOG-EVP-002
8	ПРОКЛАДКА (590 - 472)	M.CNT-ERK-001
9	ЛЕВАЯ ПАНЕЛЬ	ARA-ERK.1560-AKB BENCH COVER-430S
10	ВЕРХНИЙ ЛЕВЫЙ ПЛАСТИКОВЫЙ ЭЛЕМЕНТ ПЕТЛИ	M.ENJ-ERK-PLS-110

ХОЛОДИЛЬНЫЕ СТОЛЫ ДЛЯ ПРИГОТОВЛЕНИЯ ПИЦЦЫ и САЛАТОВ

11	НИЖНИЙ ЛЕВЫЙ ПЛАСТИКОВЫЙ ЭЛЕМЕНТ ПЕТЛИ	M.ENJ-ERK-PLS-109
12	НИЖНИЙ ПЛАСТИКОВЫЙ ЭЛЕМЕНТ РУЧКИ	M.PLS-ERK-030
13	ВЕРХНИЙ ПЛАСТИКОВЫЙ ЭЛЕМЕНТ РУЧКИ	M.PLS-ERK-029
14	ПРАВАЯ ПАНЕЛЬ	ARA-ERK.1560- COUNTER COVER-SAG-430S
15	ВЕРХНИЙ ПРАВЫЙ ПЛАСТИКОВЫЙ ЭЛЕМЕНТ ПЕТЛИ	M.ENJ-ERK-PLS-108
16	НИЖНИЙ ПРАВЫЙ ПЛАСТИКОВЫЙ ЭЛЕМЕНТ ПЕТЛИ	M.ENJ-ERK-PLS-107
17	ПЕТЛЯ	M.AKS-MNT-SC-007
18	ВЕРХНЯЯ ПРАВАЯ ПЛАСТИНА ПЕТЛИ	M.AKS-MNT-SC-001
19	ШТИФТ	M.AKS-MNT-SC-005
20	ПЛАСТИКОВАЯ ВТУЛКА	M.ENJ-ERK-PLS-022
21	НИЖНЯЯ ЛЕВАЯ ПЛАСТИНА ПЕТЛИ	M.AKS-MNT-SC-002
22	ВЕРХНИЙ ЛЕВЫЙ ПЛАСТИКОВЫЙ ЭЛЕМЕНТ	M.ENJ-ERK-PLS-111
23	ВЕРХНИЙ ЛЕВЫЙ ПЛАСТИКОВЫЙ ЭЛЕМЕНТ	M.PLS-ERK-031
24	ПЕТЛЯ	M.ENJ-ERK-PLS-010
25	ПЛАСТИКОВЫЙ ДЕРЖАТЕЛЬ	M.ENJ-ERK-PLS-009
26	МАГНИТ	M.MIK-SRT-ERK-001
27	ГАЙКА	M.ENJ-ERK-PLS-024
28	ТРУБКА	M.ENJ-ERK-PLS-002
29	ПЛАСТИКОВЫЙ СЛИВ	M.ENJ-ERK-PLS-030
30	МЕТАЛЛИЧЕСКИЙ ЛОГОТИП	M.AKS-OZL-MTL-002
31	ТЕРМОСТАТ	M.ELK-EDM-DGT-043
32	УПОР	ERK.M.ELK-EDM-DGT-012
33	НИЖНИЙ ЛЕВЫЙ ПЛАСТИКОВЫЙ ЭЛЕМЕНТ	M.ENJ-ERK-PLS-112
34	НИЖНИЙ ЛЕВЫЙ ПЛАСТИКОВЫЙ ЭЛЕМЕНТ	M.PLS-ERK-032
35	ДВЕРЦА ЭЛЕКТРОДВИГАТЕЛЯ	YSC-ERK.1560-PN-0128
36	ВЕНТИЛЯТОР	ERK.M.ELK-HVL-KFN-001
37	ЭЛЕКТРОДВИГАТЕЛЬ ВЕНТИЛЯТОРА	ERK.M.ELK-MTR-FMT-002
38	РЕШЕТКА ВЕНТИЛЯТОРА	ERK.M.MUH-001
39	РАБОЧЕЕ КОЛЕСО ВЕНТИЛЯТОРА	M.ELK-HVL-FKN-004
40	КОНДЕНСАТОР 1/2	M.SOG-KDS-007
41	ИНСТРУМЕНТЫ	M.PLS-ERK-038
42	ХОМУТ	M.PLS-ERK-003
43	ФИЛЬТР-ОСУШИТЕЛЬ	M.SOG-DRY-004
44	ШЛАНГ	HTS-HRT-001
45	КОМПРЕССОР	M.SOG-KMS-022
46	ОПОРНАЯ НОЖКА	ERK.M.AKS-AYK-INX-001
47	КЛАПАН	M.SOG-MUH-001
48	КАБЕЛЬНЫЙ ВВОД	ERK.M.ELK-RKR-PLS-003
49	ЗАДНЯЯ ПАНЕЛЬ ЭЛЕКТРОДВИГАТЕЛЯ	YSC-ERK.1560-PN-0122
50	ПЛАСТИКОВЫЙ УПОР	M.ENJ-ERK-PLS-017
51	КЛЕММА	M.ELK-KLM-013
52	КЛЕММА	M.ELK-KLM-018
53	ПЛАСТИНА ПЕТЛИ	YSC-ERK.1570-LZ-0053
54	ШТИФТ ПАНЕЛИ	YTL-ERK.1570-KS-0001

ХОЛОДИЛЬНЫЕ СТОЛЫ ДЛЯ ПРИГОТОВЛЕНИЯ ПИЦЦЫ И САЛАТОВ

G ПЕРЕЧЕНЬ ЧАСТЕЙ – ПОКОМПОНЕНТНЫЙ ВИД



КОД ИЗДЕЛИЯ: EMP.200.70.01-PSO

№	НАИМЕНОВАНИЕ	Артикул
1	ВЕРХНЯЯ ПАНЕЛЬ	YSC-ERK.2070-LZ-0036
2	РУЧКА	ERK.M.AKS-KLP-INX-001
3	РАМА	-
4	ПОЛКА 49*52	M.RAF-ERK-003
5	ПОЛКОДЕРЖАТЕЛЬ	M.RAF-ERK-002
6	НАПРАВЛЯЮЩАЯ ПОЛКИ	ERK.M.MUH-002
7	ВЕРХНИЙ ЛЕВЫЙ ПЛАСТИКОВЫЙ ЭЛЕМЕНТ ПЕТЛИ	M.ENJ-ERK-PLS-110
8	ПРОКЛАДКА (590 - 472)	M.CNT-ERK-001
9	ЛЕВАЯ ПАНЕЛЬ	ARA-ERK.1560-AKB BENCH COVER-430S
10	ВЕРХНИЙ ПЛАСТИКОВЫЙ ЭЛЕМЕНТ РУЧКИ	M.PLS-ERK-029
11	ПРАВАЯ ПАНЕЛЬ	ARA-ERK.1560- BENCH COVER-SAG-430S
12	ВЕРХНИЙ ПРАВЫЙ ПЛАСТИКОВЫЙ ЭЛЕМЕНТ ПЕТЛИ	M.ENJ-ERK-PLS-108

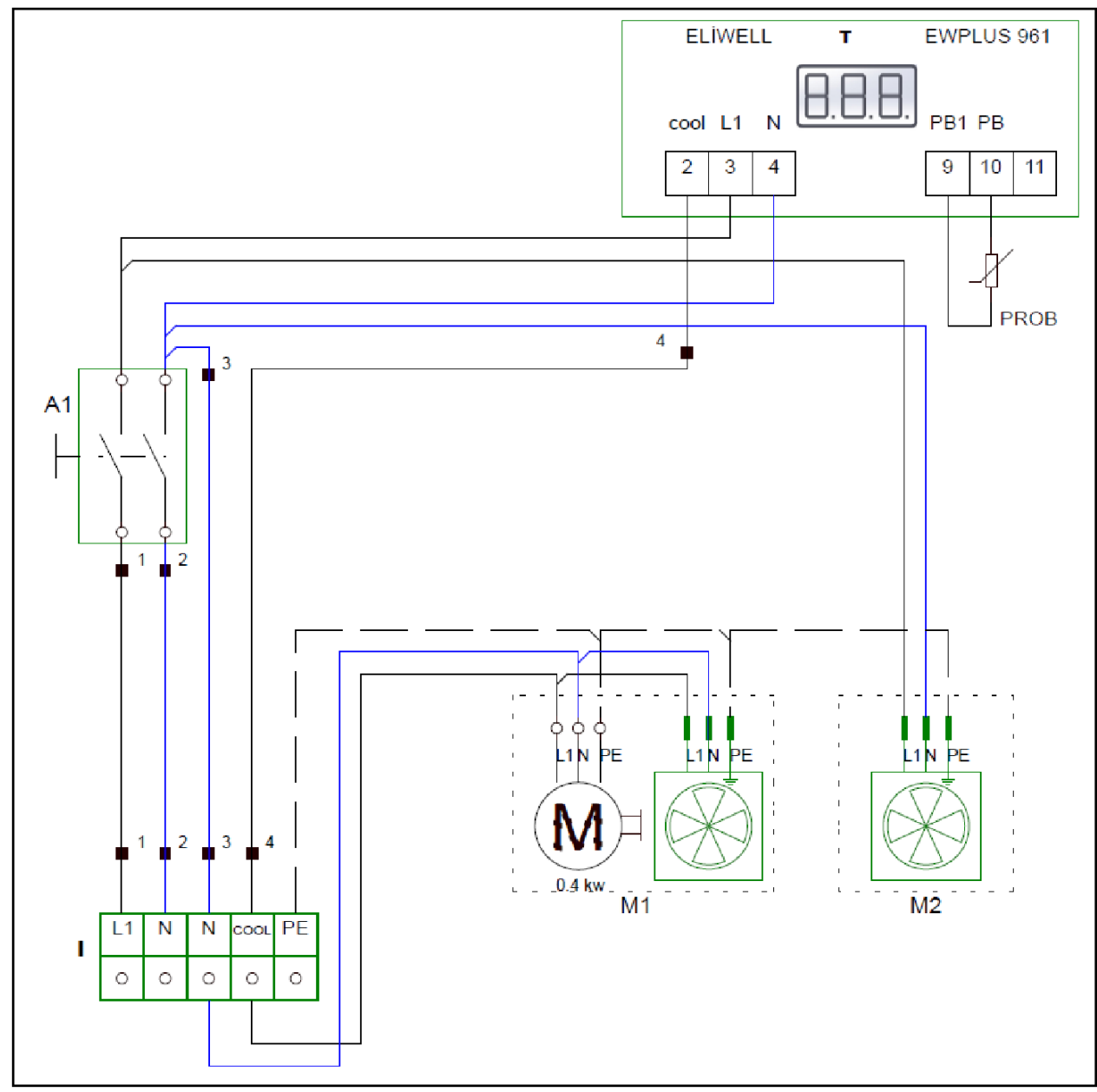
ХОЛОДИЛЬНЫЕ СТОЛЫ ДЛЯ ПРИГОТОВЛЕНИЯ ПИЦЦЫ и САЛАТОВ

13	ВЕРХНЯЯ ПРАВАЯ ПЛАСТИНА ПЕТЛИ	M.AKS-MNT-SC-001
14	ШТИФТ	M.AKS-MNT-SC-005
15	ПЛАСТИКОВАЯ ВТУЛКА	M.ENJ-ERK-PLS-022
16	НИЖНЯЯ ЛЕВАЯ ПЛАСТИНА ПЕТЛИ	M.AKS-MNT-SC-002
17	МАГНИТ	M.MIK-SRT-ERK-001
18	ПЛАСТИКОВЫЙ ДЕРЖАТЕЛЬ	M.ENJ-ERK-PLS-009
19	ПЕТЛЯ	M.ENJ-ERK-PLS-010
20	ГАЙКА	M.ENJ-ERK-PLS-024
21	ТРУБКА	M.ENJ-ERK-PLS-002
22	ПЛАСТИКОВЫЙ СЛИВ	M.ENJ-ERK-PLS-030
23	ВЕРХНИЙ ЛЕВЫЙ ПЛАСТИКОВЫЙ ЭЛЕМЕНТ	M.ENJ-ERK-PLS-111
24	ВЕРХНИЙ ЛЕВЫЙ ПЛАСТИКОВЫЙ ЭЛЕМЕНТ	M.PLS-ERK-031
25	НИЖНИЙ ЛЕВЫЙ ПЛАСТИКОВЫЙ ЭЛЕМЕНТ ПЕТЛИ	M.ENJ-ERK-PLS-109
26	НИЖНИЙ ПЛАСТИКОВЫЙ ЭЛЕМЕНТ РУЧКИ	M.PLS-ERK-030
27	НИЖНИЙ ПРАВЫЙ ПЛАСТИКОВЫЙ ЭЛЕМЕНТ ПЕТЛИ	M.ENJ-ERK-PLS-107
28	ПЕТЛЯ	M.AKS-MNT-SC-007
29	МЕТАЛЛИЧЕСКИЙ ЛОГОТИП	M.AKS-OZL-MTL-002
30	ТЕРМОСТАТ	M.ELK-EDM-DGT-043
31	УПОР	ERK.M.ELK-EDM-DGT-012
32	НИЖНИЙ ЛЕВЫЙ ПЛАСТИКОВЫЙ ЭЛЕМЕНТ	M.ENJ-ERK-PLS-112
33	НИЖНИЙ ЛЕВЫЙ ПЛАСТИКОВЫЙ ЭЛЕМЕНТ	M.PLS-ERK-032
34	ДВЕРЦА ЭЛЕКТРОДВИГАТЕЛЯ	YSC-ERK.1560-PN-0128
35	ВЕНТИЛЯТОР	ERK.M.ELK-HVL-KFN-001
36	ЭЛЕКТРОДВИГАТЕЛЬ ВЕНТИЛЯТОРА	ERK.M.ELK-MTR-FMT-002
37	РЕШЕТКА ВЕНТИЛЯТОРА	ERK.M.MUH-001
38	РАБОЧЕЕ КОЛЕСО ВЕНТИЛЯТОРА	M.ELK-HVL-FKN-004
39	КОНДЕНСАТОР 1/2	M.SOG-KDS-007
40	ИНСТРУМЕНТЫ	M.PLS-ERK-038
41	ХОМУТ	M.PLS-ERK-003
42	ФИЛЬТР-ОСУШИТЕЛЬ	M.SOG- DRY-004
43	КЛАПАН	M.SOG-MUH-001
44	ШЛАНГ	HTS-HRT-001
45	КОМПРЕССОР	M.SOG-KMS-022
46	ОПОРНАЯ НОЖКА	ERK.M.AKS-AYK-INX-001
47	КАБЕЛЬНЫЙ ВВОД	ERK.M.ELK-RKR-PLS-003
48	ЗАДНЯЯ ПАНЕЛЬ ЭЛЕКТРОДВИГАТЕЛЯ	YSC-ERK.1560-PN-0122
49	ПЛАСТИКОВЫЙ УПОР	M.ENJ-ERK-PLS-017
50	КЛЕММА	M.ELK-KLM-013
51	КЛЕММА	M.ELK-KLM-018
52	ИСПАРИТЕЛЬ	M.SOG-EVP-002
53	ПЛАСТИНА ПЕТЛИ	YSC-ERK.1570-LZ-0053
54	ШТИФТ ПАНЕЛИ	TRY-ERK.1570-KS-0001



ХОЛОДИЛЬНЫЕ СТОЛЫ ДЛЯ ПРИГОТОВЛЕНИЯ ПИЦЦЫ И САЛАТОВ

Н ЭЛЕКТРИЧЕСКАЯ СХЕМА



I	A1	T	M1	M2
Клемма	Широкий выключатель 0-1 с подсветкой	Цифровой дисплей	Компрессор и вентилятор конденсатора	Внутренний охлаждающий вентилятор холодильника