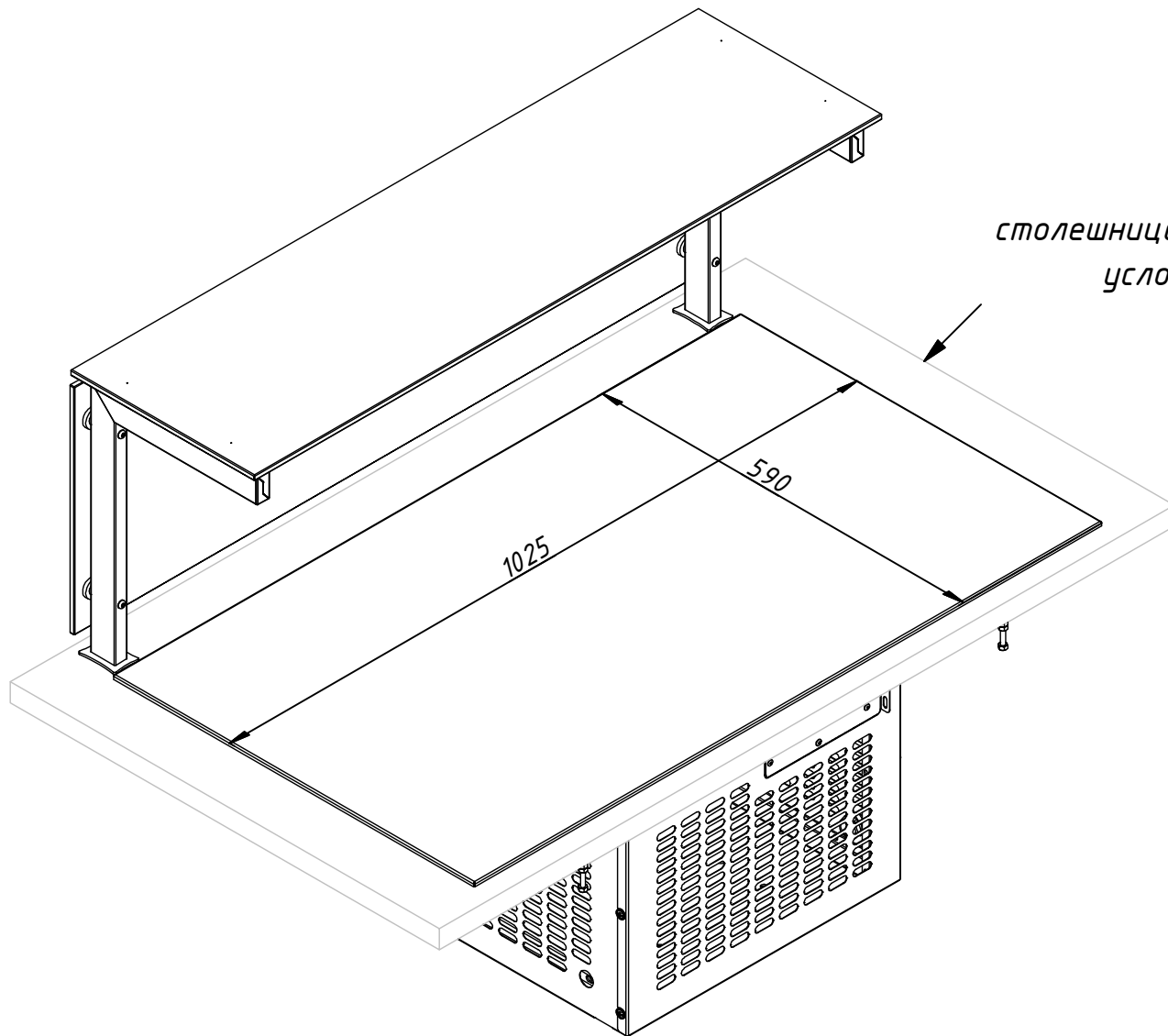
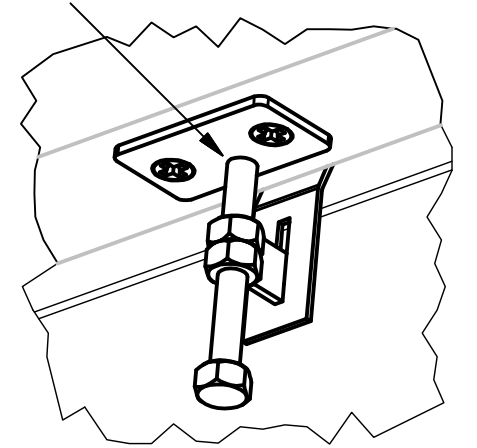
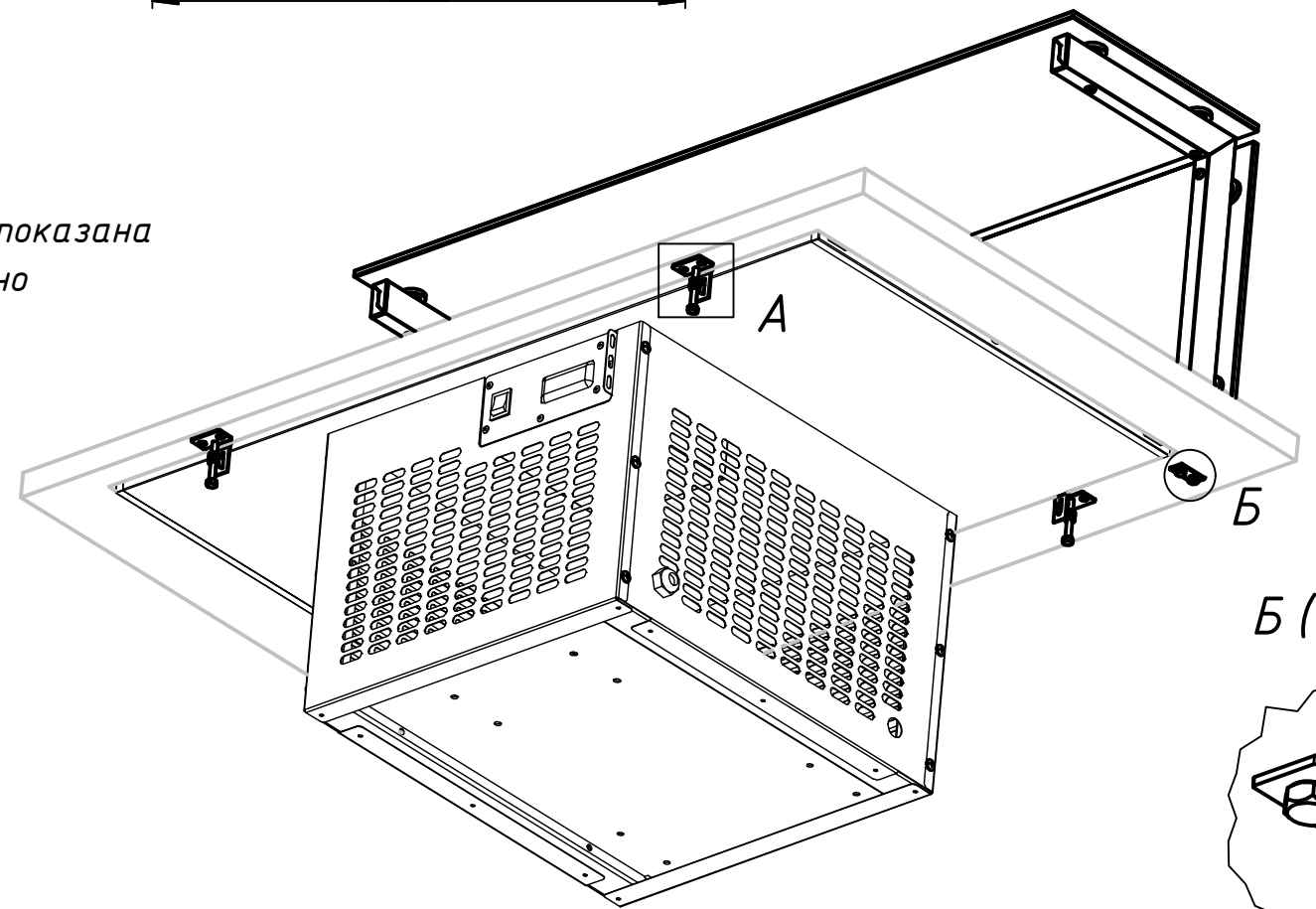


A (1:1,5)

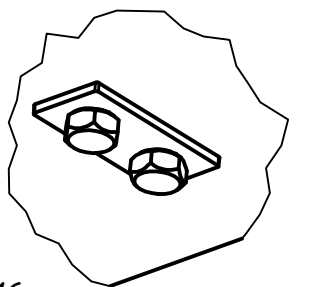
Элемент фиксации модуля



столешница показана условно



B (1:1,5)



Верхняя полка крепится к столешнице при помощи 4 болтов М6.

Изм.	Лист	№ докум.	Подп.	Дата

МС-1025 с полкой

Лист

Копировал

Формат А3