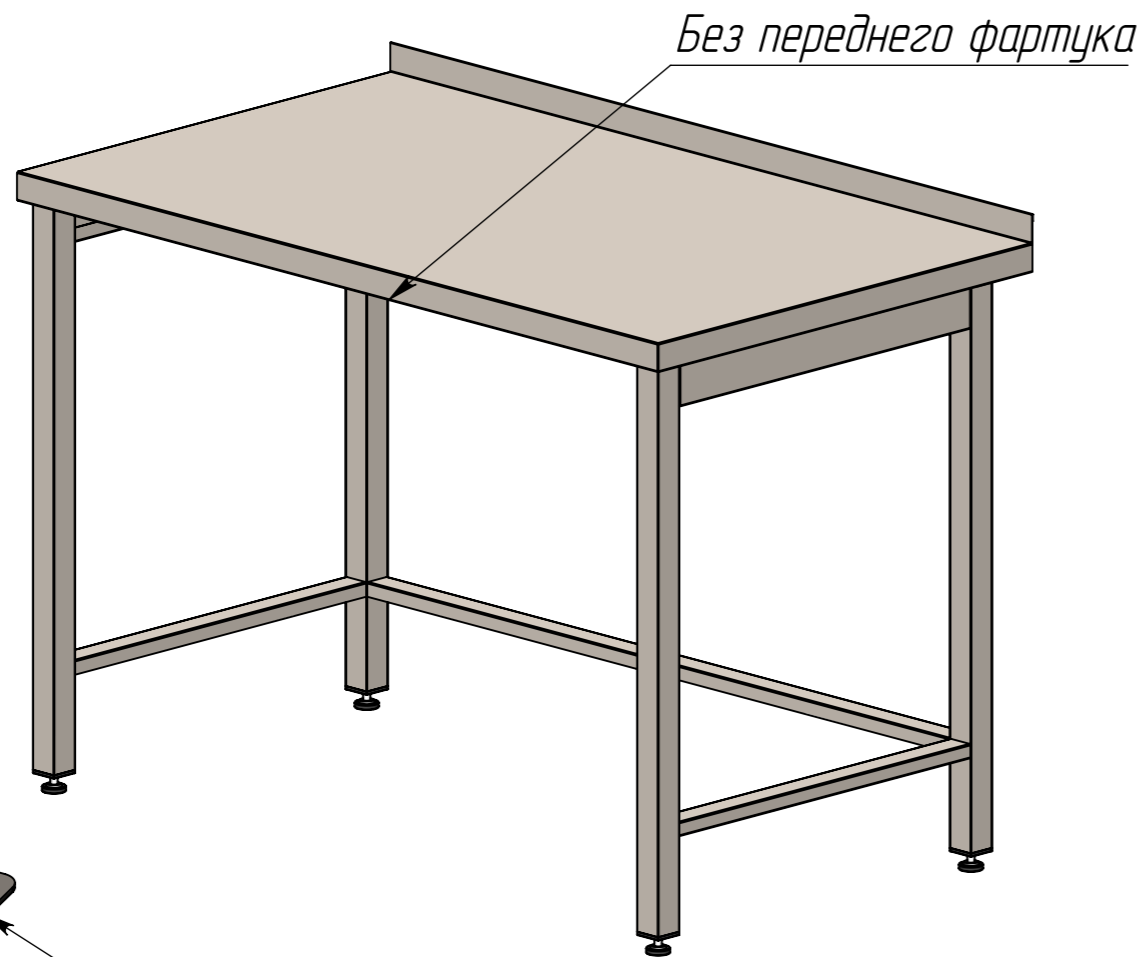
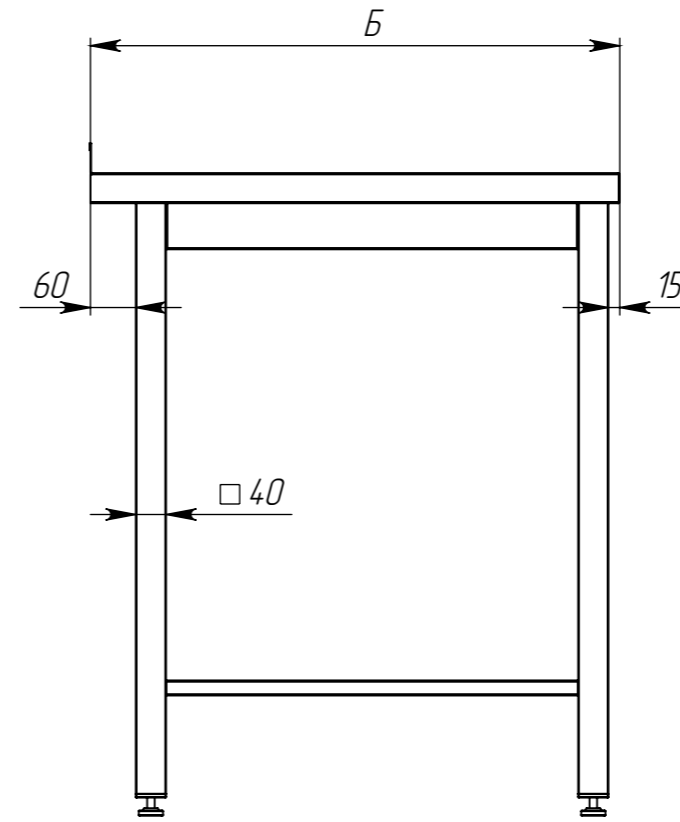
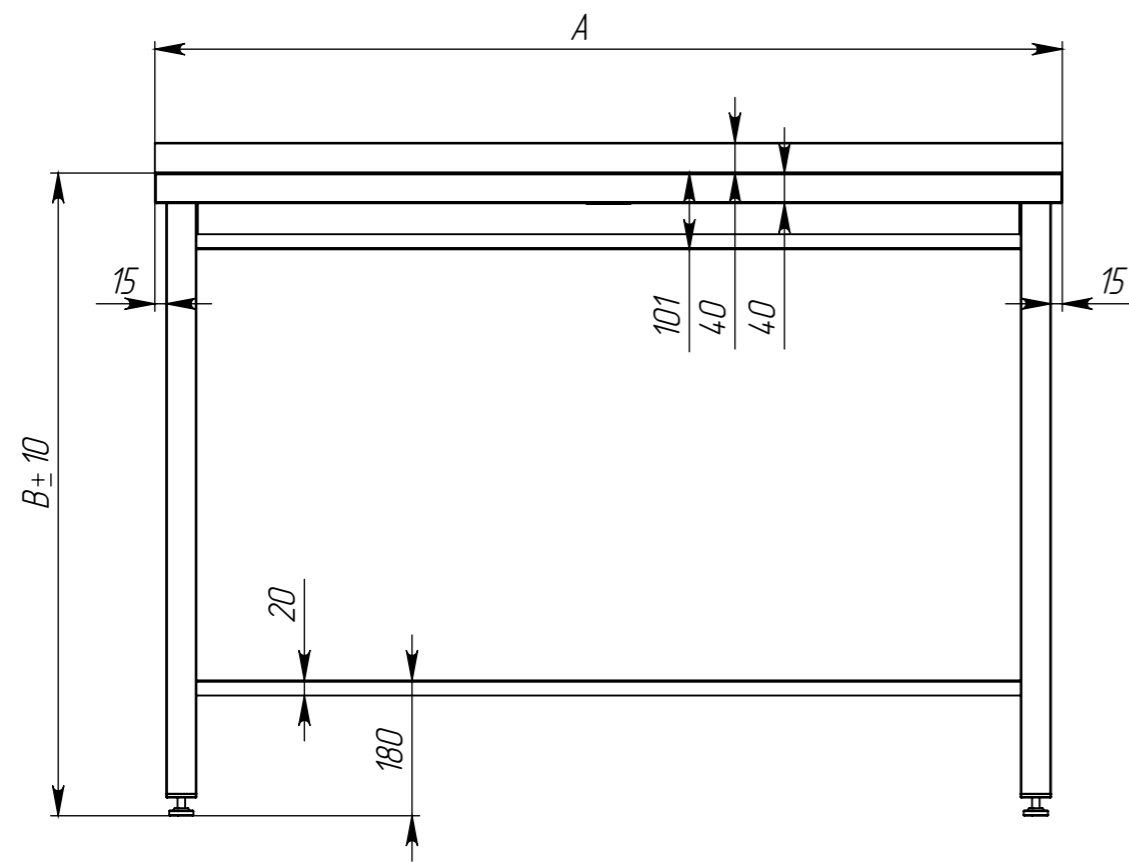


СБ АхБхВ Н Ч.ХХХХ



Габариты	MIN, мм	MAX, мм
Ширина (А)	150	1800
Глубина (Б)	195	1200
Высота (В)	700	1000
Пример обозначения	СБ 12х7х8,5 Н Ч.ХХХХ	

СБ АхБхВ Н Ч.ХХХХ					Лит.	Масса	Масштаб
Изм.	Лист	№ докум.	Подп.	Дата	Стол неразборный без переднего фартука	20.5	1:10
Разраб.	Бузунов В.К.		23.12.2021				
Проб.							
Т. контр.					Лист 1	Листов 2	
Н. контр.					Материал - сталь нерж. AISI 430		
Утв.					<b>КТО</b>		

Справ. №

Подп. и дата

Инв. № дубл.

Взам. инв. №

Подп. и дата

Инв. № подл.