

# ИНСТРУКЦИЯ ПО ЭКСПЛУАТАЦИИ

## ПРЕСС ДЛЯ ВЫПЕКАНИЯ КОНУСОВ

### PIRAMIDA 2С И PIRAMIDA 4С



2014

# 1. ОПИСАНИЕ И РАБОТА

## 1.1. НАЗНАЧЕНИЕ ПРЕССА ДЛЯ ВЫПЕКАНИЯ КОНУСОВ

Пресс Piramida 2C/4C предназначен для формовки и выпекания тестовых заготовок для пиццы в виде конусов. Пресс имеет ручное опускание верхних конусов и автоматический подъем – оператор кладёт в нижнюю рабочую часть конусов заготовку из теста, затем за рукоятку опускает верхние конусы. По истечении времени приготовления верхние конусы автоматически поднимаются и оператор извлекает готовую продукцию.

Готовый конус можно наполнить начинкой для пиццы и запечь в печи или начинить свежими продуктами и употребить без запекания.

## 1.2. ТЕХНИЧЕСКИЕ ХАРАКТЕРИСТИКИ

	<b>Piramida 2C</b>	<b>Piramida 4C</b>
Габаритные размеры	420x480x720мм	420x480x720мм
Масса заготовки теста	75 гр.	75 гр.
Количество форм для выпекания	2 шт.	4 шт.
Среднее время приготовления	60 сек	60 сек
Температура приготовления	180*С - 200*С	180*С - 200*С
Время разогрева аппарата	10-12 мин.	10-12 мин.
Номинальное напряжение	230 В	230 В
Частота	50 Гц	50 Гц
Номинальная мощность	2,0 кВт	3,8 кВт
Масса	35 кг	45 кг

Пресс для конусов имеет I класс защиты от поражения электрическим током по ГОСТ 2750.0-87. Для подключения пресса должна использоваться однофазная трехпроводная сеть с проводом заземления.

Климатическое исполнение пресса для конусов УХЛ-4.2 по ГОСТ 15150-69 предписывает эксплуатировать аппарат при температуре окружающего воздуха от +5\*С до +40\*С и относительной влажности не более 80% при температуре 25\*С. Высота над уровнем моря не более 1000 м.

Класс защиты пресса IP20 по ГОСТ 14254-96 подразумевает эксплуатацию пресса в закрытых помещениях, оборудованных принудительной вентиляцией.



Пресс для пиццы перед отгрузкой клиенту прошел тестирование в заводских условиях, поэтому возможно наличие следов нагрева на внешних и внутренних поверхностях конусов. На потребительские свойства пресса это не влияет.

### 1.3. КОМПЛЕКТ ПОСТАВКИ



Пресс для конусов Piramida 2C/4C поставляется со снятыми газовыми пружинами. После того как пружины будут установлены, пресс готов к работе и не требует дополнительных настроек режимов приготовления.

В комплект поставки входят:

Пресс для выпекания конусов Piramida 2C/4C	1 шт.
Щипцы для извлечения готовых конусов	1 шт.
Лоток для сбора конденсата	1 шт.
Пруток для прочистки	1 шт.
Паспорт и инструкция по эксплуатации	1экз.

### 1.4. УСТРОЙСТВО И ПРИНЦИП РАБОТЫ

Пресс для конусов Piramida 4C состоит из следующих основных элементов (см. рис. 1):

- корпус из стали, окрашенный порошковой краской;
- нижняя форма для конусов;
- прижим подпружиненный;
- направляющие для верхних конусов;
- основание для верхних конусов;
- верхние конусы;
- рукоятка;
- газовые пружины.

В выключенном состоянии пресса основание 5 с верхними конусами 6 перемещается вдоль направляющих 4 при приложении усилия на рукоятку 7. В верхнем положении основание удерживают газовые пружины 8, они же и поднимают нижние конусы вверх в процессе приготовления.

Фиксация основания с верхними конусами происходит только, когда пресс включен. Фиксируется основание с конусами при помощи электромагнита (на рисунке не показан) установленного внутри основания 5 и подпружиненного прижима 3, установленного на корпусе 1.

При включении аппарата начинается нагрев конусов, температура на поверхности конусов поддерживается автоматически. Подготовленные заготовки теста оператор кладет предварительно разогретые нижние формы для конусов 2, при помощи рукоятки 7 опускает верхние конусы. При этом заготовке теста будет передана соответствующая форма, в нижнем положении верхнее основание 5 зафиксируется и запустится отсчет времени приготовления.

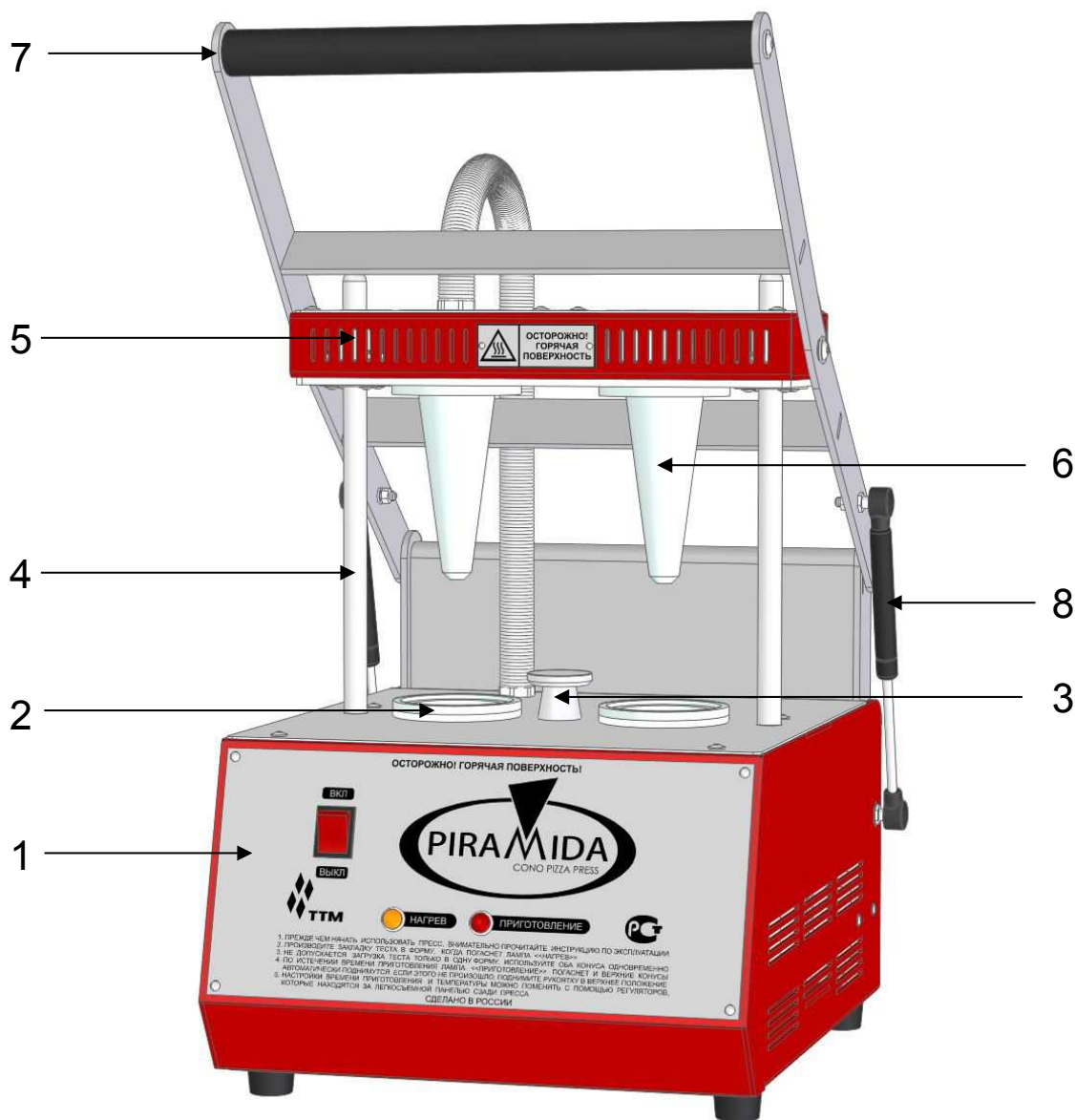


Рис. 1. Общий вид пресса  
(на рисунке представлен общий вид аппарата Piramida 2C)

По истечении времени электромагнит отключится и газовые пружины 8 вытолкнут конусы вверх. При помощи специальных щипцов оператор извлекает готовые конусы из пресса.

В момент приготовления тесто начинает увеличиваться в объеме и выталкивать верхние конусы, чтобы не препятствовать этому процессу прижим 3 имеет специальный подпружиненный механизм, позволяющий верхним конусам в закрытом состоянии свободно перемещать высоту 10-15мм.

## 2. ИСПОЛЬЗОВАНИЕ ПО НАЗНАЧЕНИЮ

### 2.1. ТРЕБОВАНИЯ БЕЗОПАСНОСТИ



**ВНИМАНИЕ!** Во время работы и долгое время после нее конусы для формования заготовки теста остаются горячими, опасность ожога!

#### **КАТЕГОРИЧЕСКИ ЗАПРЕЩАЕТСЯ!**

- ЗАГРУЗКА ТЕСТОВОЙ ЗАГОТОВКИ ТОЛЬКО В ОДНУ ФОРМУ. ИСПОЛЬЗУЙТЕ ВСЕ КОНУСЫ ОДНОВРЕМЕННО!
- МЫТЬ ЭЛЕКТРИЧЕСКИЕ ЧАСТИ ПРЕССА ВОДОЙ, ТОЛЬКО ПРОТИРАТЬ ВЛАЖНОЙ САЛФЕТКОЙ!
- РАЗБИРАТЬ АППАРАТ ИЛИ СНИМАТЬ ОТДЕЛЬНЫЕ ЧАСТИ, НЕ ОТКЛЮЧИВ ОТ СЕТИ!
- ВНОСИТЬ ИЗМЕНЕНИЯ В КОНСТРУКЦИЮ АППАРАТА!



**ЗАПРЕЩЕНА** загрузка тестовой заготовки только в одну форму! Может произойти перегрев и выход из строя нагревательных элементов. Используйте оба конуса одновременно!

#### **ВНИМАНИЕ!**

**ПЕРЕД НАЧАЛОМ РАБОТЫ ВНИМАТЕЛЬНО ИЗУЧИТЕ РУКОВОДСТВО ПО ЭКСПЛУАТАЦИИ АППАРАТА!**

**К РАБОТЕ С АППАРАТОМ ДОПУСКАЕТСЯ ПЕРСОНАЛ, ПРОШЕДШИЙ ИНСТРУКТАЖ!**

**ИЗВЛЕКИТЕ ГОТОВЫЕ КОНУСЫ ИЗ ТЕСТА ИЗ ФОРМЫ СРАЗУ ЖЕ, КАК ТОЛЬКО ПРИГОТОВЛЕНИЕ БУДЕТ ЗАКОНЧЕНО.**



**ВНИМАНИЕ!** По истечении времени приготовления лампа «ПРИГОТОВЛЕНИЕ» погаснет, и верхние конусы автоматически поднимутся. Если этого не произошло, поднимите рукоятку в верхнее положение.

### 2.2. ПОДГОТОВКА К РАБОТЕ

Аккуратно распакуйте аппарат, проверьте комплектность и удалите защитную пленку со всех поверхностей.

Установите пресс на ровную рабочую поверхность.

Произведите установки газовых пружин следующим способом.

1. Подготовьте газовые пружины к установке. Вытащите фиксирующую головку на 7-10мм (см. рис. 2).



Рис. 2. Подготовка газовых пружин

2. Установите газовые пружины на нижние шарниры как показано на рисунке 3. Подвижная направляющая пружины должна находиться снизу.

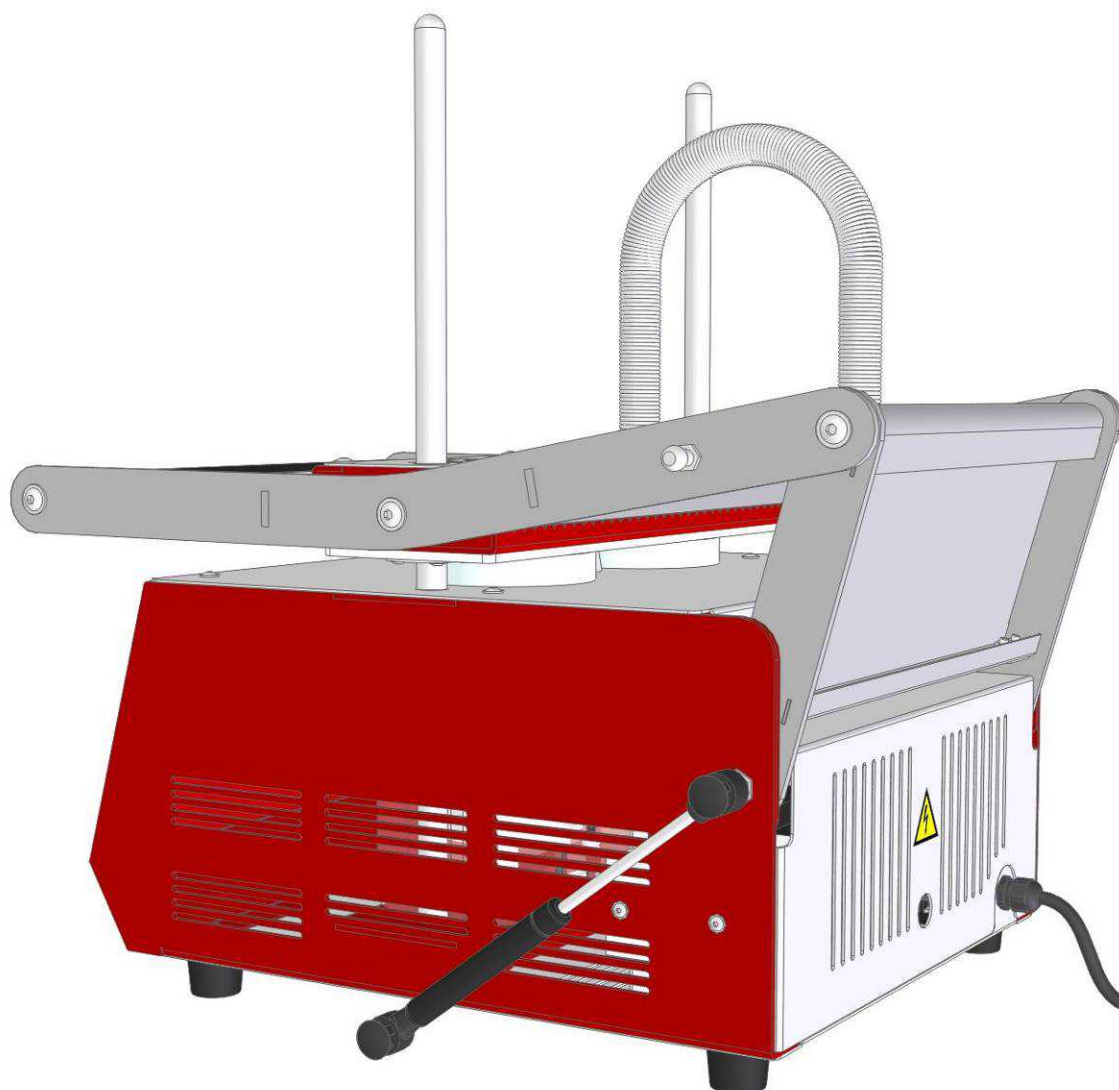


Рис. 3. Установка газовых пружин  
(на рисунке представлен общий вид аппарата Piramida 2С)

3. Закрепите пружину на нижнем шарнире, надавив на фиксирующую головку (см. рис. 4).

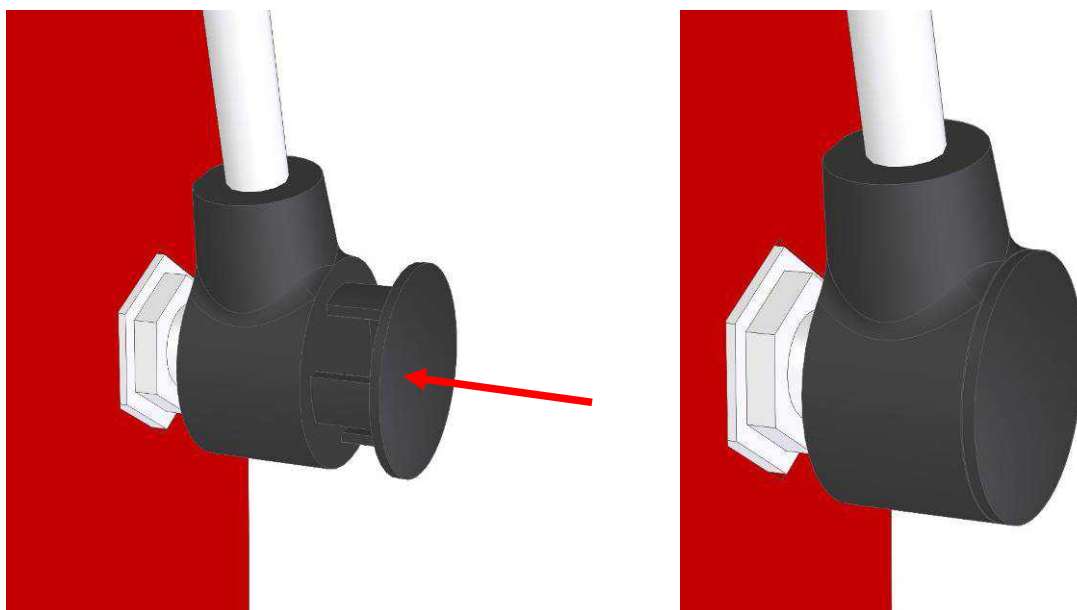


Рис. 4. Фиксирующая головка

4. Поднимите за ручьятку основание с конусами вверх и установите газовые пружины на соответствующие верхние шарниры на ручьятке. Закрепите верхние шарниры, надавив на фиксирующую голову с каждой стороны.

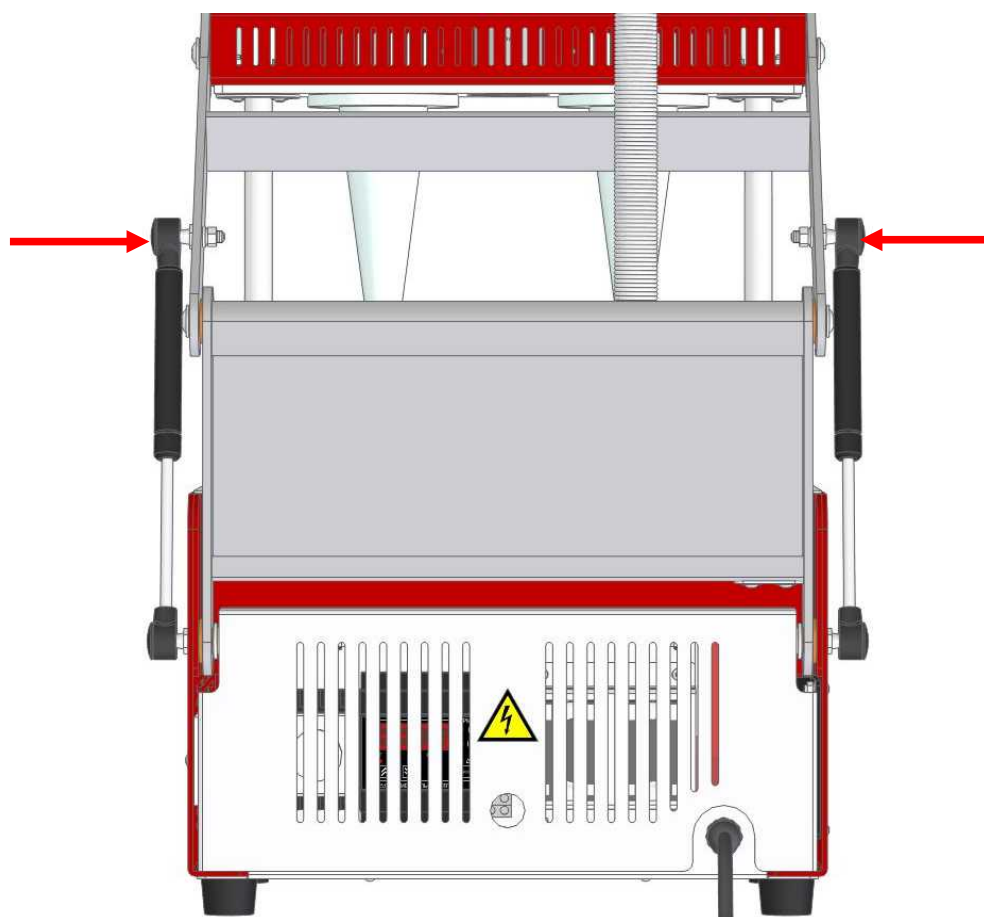


Рис. 5. Аппарат в сборе

(на рисунке представлен общий вид аппарата Piramida 2C)

## 2.3. ПОДКЛЮЧЕНИЕ К СЕТИ

Подключение аппарата к сети должно проводиться квалифицированным электротехническим персоналом. Для подключения пресса должна использоваться однофазная трехпроводная сеть с проводом заземления.

## 2.4. РЕЦЕПТУРА ТЕСТА

Для приготовления теста для конусной пиццы мы рекомендуем использовать следующий рецепт:

Мука пшеничная высшего сорта – 1000 гр.

Вода чистая питьевая – 600 мл

Дрожжи быстродействующие – 12 гр (1 уп.)

Масло растительное – 35 гр.

Сахар – 12 гр.

Соль – 6гр.

На выходе получается 1,6кг теста, которого хватит на приготовление 21 шарик по 75гр каждый.

## 2.5. ПОРЯДОК РАБОТЫ

Прежде чем приступить к работе необходимо подготовить тесто. Рецептуру приготовления теста см. выше.



 Подключите аппарат к сети. Включите аппарат, переведя кнопку в положение «ВКЛ» (рис. 6). Загорится индикатор «Нагрев», аппарат начнет разогреваться.



Рис. 6. Панель управления

 Как только аппарат разогреется, погаснет индикатор «Нагрев», смажьте маслом наружную и внутреннюю поверхность конусов.





**ВНИМАНИЕ!** Во время работы и долгое время после нее конусы для формирования заготовки теста остаются горячими, опасность ожога!



Положите в каждую форму по одной заготовке теста. Оптимальная масса заготовки 75-80гр. Для того чтобы готовый конус получился без разрывов и со стенками одинаковой толщины, тестовая заготовка должна лежать по середине нижней формы (см. рис. 7).



**ЗАПРЕЩЕНА** загрузка тестовой заготовки только в одну форму! Может произойти перегрев и выход из строя нагревательных элементов. Используйте оба конуса одновременно!



Опустите до упора верхние конусы. Верхние основание зафиксируется в нижнем положении, а на панели управления загорится индикатор «Приготовление».



Рис. 7. Размещение тестовой заготовки

В момент приготовления начинает выходить пар и тесто, увеличиваясь в объеме, выталкивает верхние конусы, чтобы не препятствовать этому процессу прижим имеет специальный подпружиненный механизм, позволяющий верхним конусам в закрытом состоянии свободно перемещаться на высоту 10-15мм.



После того как время приготовления истечет, газовые пружины автоматически поднимут конусы вверх и индикатор «Приготовление» погаснет.



**ВНИМАНИЕ!** По истечении времени приготовления лампа «ПРИГОТОВЛЕНИЕ» погаснет, и верхние конусы автоматически поднимутся. Если этого не произошло, поднимите рукоятку в верхнее положение.



Извлеките при помощи специальных щипцов готовые конусы из формы сразу же, как процесс приготовления будет завершен.



Если перед началом следующей загрузки загорится индикатор «Нагрев», дождитесь пока он погаснет, и произведите очередную закладку порции теста.

Для того, чтобы готовые конусы из теста долго хранились, не растрескивались и «не сморщивались» (см. рис. 8 и 9), мы рекомендуем смазывать жарочные поверхности

маслом при приготовлении каждой третьей порции.



Рис. 8. Перед приготовлением жарочные поверхности НЕ смазывалась маслом



Рис. 9. Перед приготовлением жарочные поверхности смазывалась маслом

Для того чтобы форма конуса была идеальной, в нижней части нижних конусов имеется специальное отверстие. Через данное отверстие в процесс формования конусов выходит воздух, а в процессе приготовления отводится пар и конденсат.



**ВНИМАНИЕ!** Если вы много готовите, то мы рекомендуем под аппарат устанавливать специальный лоток для сбора конденсата. Данный лоток входит в комплект поставки прессы.

Если в процессе приготовления нижняя часть конусов получается неровной или имеет несимметричные отверстия, то это говорит о том, что забилось отверстие для отвода воздуха. Прочистите данное отверстие специальным прутком, входящим в комплект.

Если отверстие для отвода воздуха не будет прочищено, то при приготовлении конусов появится негерметичность в нижней части, что в свою очередь может привести к вытеканию начинки при запекании пиццы.



**ВНИМАНИЕ!** В процессе приготовления верхняя поверхность прижима должна всегда оставаться сухой и чистой. Наличие муки, крошек из теста могут препятствовать удержанию конусов в нижнем положении.

Аккуратно, используя сухую ткань или салфетку, удалите с поверхности прижима посторонние частички.

## 2.6. ИЗМЕНЕНИЕ ВРЕМЕНИ И ТЕМПЕРАТУРЫ ПРИГОТОВЛЕНИЯ

Оптимальные параметры температуры и времени приготовления уже заданы на заводе-изготовителе. И составляют — температура верхних конусов — 190\*С, температура нижних форм — 190\*С, время приготовления — 60 секунд. Эти параметры приготовления подходят в большинстве случаев. Не меняйте их без особой необходимости.

Если качество готовых конусов из теста вас не устраивает, то вы сможете более точно настроить температуру и время приготовления. Контроллер температуры и таймер находятся с задней стороны аппарата. Для того чтобы получить к ним доступ необходимо снять заднюю панель. Задняя панель закреплена на магнитах и для ее демонтажа не требуется особого инструмента.



**ВНИМАНИЕ!** Снимать заднюю панель аппарата можно только персоналу прошедшему специальное обучение и имеющему представление о работе электрических цепей с напряжением 220В.



**ВНИМАНИЕ!** БЕЗГРАМОТНОЕ ОБРАЩЕНИЕ С АППАРАТОМ НИЗКОКВАЛИФИЦИРОВАННОГО ПЕРСОНАЛА МОЖЕТ ПРИВЕСТИ К ПОРАЖЕНИЮ ЭЛЕКТРИЧЕСКИМ ТОКОМ.

Перед тем как снять заднюю панель, отключите аппарат от электрической сети. Потяните заднюю панель на себя, используя специальное отверстие (см. рис. 10), затем приподнимите панель вверх на 10-15мм, после чего вы получите доступ к элементам управления аппарата.

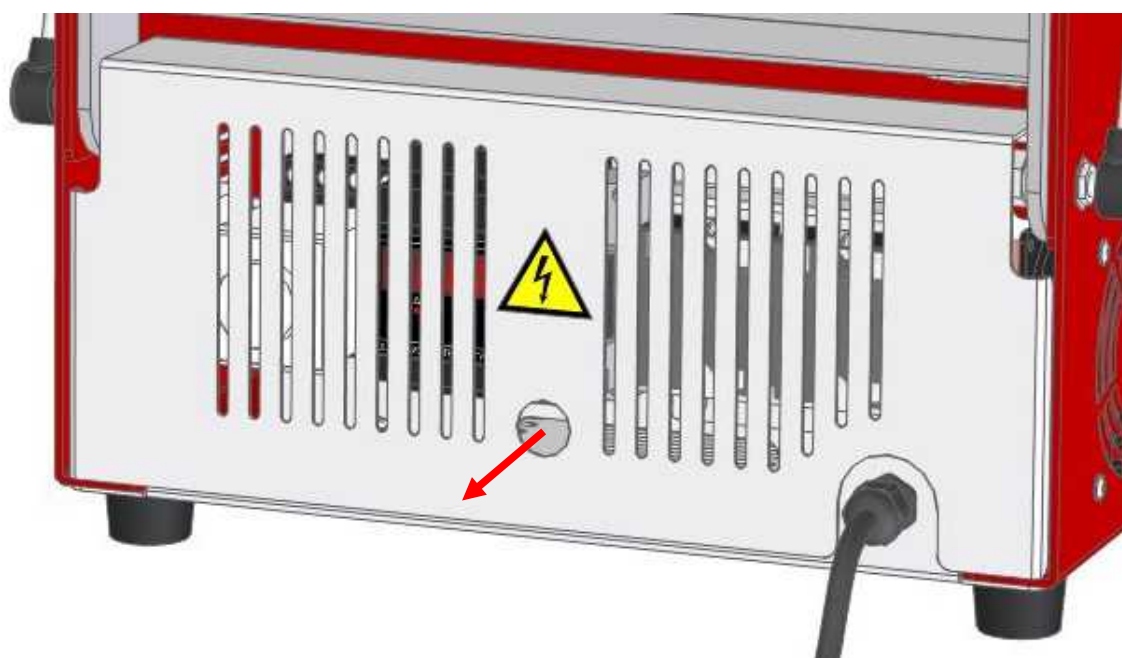


Рис. 10. Задняя панель

Для того чтобы изменить параметры приготовления, подключите аппарат к электрической сети и переведите переключатель на панели управления в положение «ВКЛ».

У модели Piramida 2C таймер располагается слева (см. верхний рис. 11), у модели Piramida 4C таймер располагается справа (см. нижний рис. 11). С помощью таймера вы сможете изменить время приготовления. Для увеличения времени приготовления необходимо повернуть рукоятку по часовой стрелке. Максимальное время приготовления, которое можно задать, составляет 5 минут.

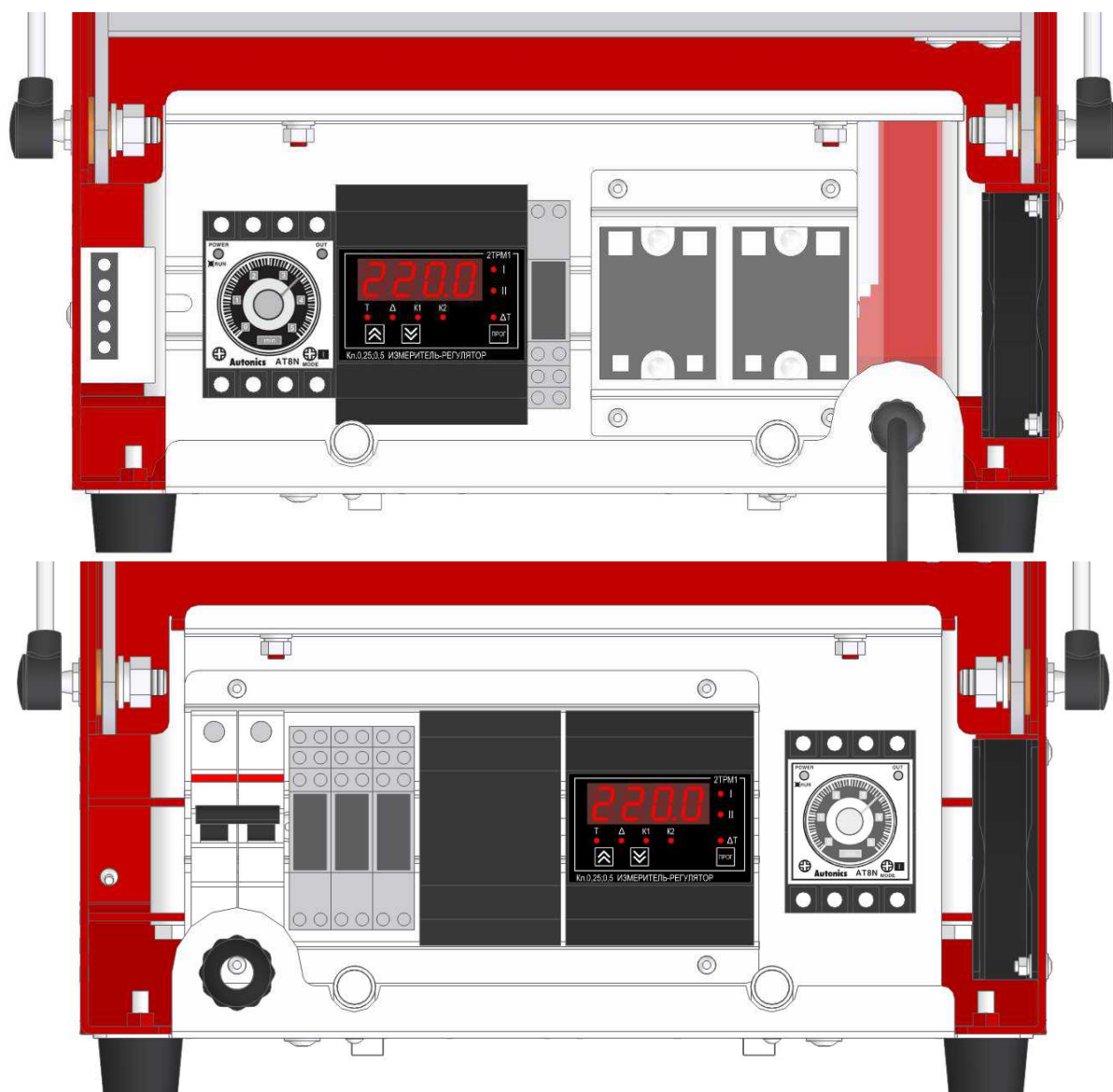


Рис. 11. Настройка температуры и времени приготовления  
(рисунок сверху для модели Piramida 2C, снизу – Piramida 4C)

По середине располагается регулятор температуры, который независимо контролирует температуру в верхних конусах и нижних формах. Регулятор попеременно с частотой 6 секунд показывает текущую температуру верхних и нижних конусов. При этом загорается соответствующий индикатор справа от дисплея (см. рис. 12). Когда загорается индикатор «I», на дисплее отображается температура верхних конусов. Когда загорается индикатор «II», на дисплее отображается температура

нижних форм.

Не рекомендуется устанавливать температуру приготовления выше 210\*С.







Рис. 12. Регулятор температуры 2TPM1

Для того чтобы изменить температуру вам необходимо:

1 – нажать кнопку «ПРОГ.» на панели регулятора (см. рис. 12). При этом последовательно будут попарно загораться светодиоды параметров установки Т, Δ и светодиоды выходных устройств I, II

● Т ● I | ● Δ ● I | ● Т ● II | ● Δ ● II

2 – для изменения температуры верхних конусов выберите параметр Т и I, при помощи стрелочек   на регуляторе установите нужную температуру.

3 – для изменения температуры нижних форм выберите параметр Т и II, при помощи стрелочек   на регуляторе установите нужную температуру.

После этого снова нажмите несколько раз кнопку «ПРОГ.» до тех пор, пока на экране не будет отображена текущая температура в камере или подождите несколько секунд, на экране будет показана текущая температура в камере.

Более подробную информацию о программировании регулятора 2TPM1 вы можете найти на сайте производителя [www.owen.ru](http://www.owen.ru).

Для того, чтобы продолжить работу с аппаратом, необходимо установить заднюю панель обратно.

## ПРИЛОЖЕНИЕ 1. СПЕЦИФИКАЦИЯ К ЭЛЕКТРИЧЕСКОЙ СХЕМЕ АППАРАТА PIRAMIDA 2С

Обозначение	Наименование	Характеристика
BT1, BT2	Датчик температуры (термосопротивление)	Pt100
DC1	Регулятор 2TPM1	230AC
DC2	Таймер AT8N	230AC
EK1, EK2	ТЭН пальчиковый	230AC, 300W
EK3, EK4	ТЭН хомутовый	230AC, 630W
HL1	Лампа индикаторная «Нагрев»	230AC
HL2	Лампа индикаторная «Приготовление»	12DC
K1, K2	Реле электромагнитное	230AC
M	Электромагнит ITS-4027	12DC
MF	Вентилятор	12DC
S1	Переключатель ВКЛ/ВЫКЛ	16А
S2	Микропереключатель LXW5-11M	4А
TV12	Блок питания	12DC, 2А

## ПРИЛОЖЕНИЕ 2. СПЕЦИФИКАЦИЯ К ЭЛЕКТРИЧЕСКОЙ СХЕМЕ АППАРАТА PIRAMIDA 4С

Обозначение	Наименование	Характеристика
AT1, AT2, AT1, AT2	Аварийный термостат	230AC
BT1, BT2	Датчик температуры (термосопротивление)	Pt100
DC1	Регулятор 2TPM1	230AC
DC2	Таймер AT8N	230AC
EK1, EK2, EK3, EK4	ТЭН пальчиковый	230AC, 300W
EK5, EK6, EK7, EK8	ТЭН хомутовый	230AC, 630W
HL1	Лампа индикаторная «Нагрев»	230AC
HL2	Лампа индикаторная «Приготовление»	12DC
Q1	Выключатель автоматический двухполюсный	440AC, 20А
K1, K2, K3	Реле электромагнитное	230AC
M	Электромагнит ITS-5030	12DC
MF1, MF2	Вентилятор	12DC
S1	Переключатель ВКЛ/ВЫКЛ	16А
S2	Микропереключатель LXW5-11M	4А
TV12	Блок питания БП30Б-Д3	12DC, 30W

## 3. ТЕХНИЧЕСКОЕ ОБСЛУЖИВАНИЕ

### 3.1. ОБЩИЕ УКАЗАНИЯ

Цель технического обслуживания – поддержание в рабочем состоянии аппарата в течение всего срока службы, а также обеспечение правил противопожарной безопасности.

Техническое обслуживание аппарата должно производиться по мере загрязнения отдельных частей.

Перед тем как приступить к техническому обслуживанию необходимо аппарат отключить от электрической сети.

Запрещается мыть электрические части аппарата водой. Допускается протирать мягкой тканью, смоченной в мыльном растворе.

### 3.2. ПОРЯДОК ТЕХНИЧЕСКОГО ОБСЛУЖИВАНИЯ

В процессе приготовления следите за тем, чтобы верхняя поверхность прижима всегда оставалась сухой и чистой. Наличие муки, крошек из теста могут препятствовать удержанию конусов в нижнем положении.

В случае загрязнения поверхности прижима, отключите аппарат от сети и аккуратно, используя сухую ткань или салфетку, удалите с поверхности прижима посторонние частички.



**ВНИМАНИЕ!** Во время работы и долгое время после нее конусы, а также корпусные элементы аппарата, включая прижим, остаются горячими, опасность ожога!

Также в процессе приготовления следите за тем, не забилося ли нижнее отверстие для отвода воздуха в нижних формах. Если отверстие для отвода воздуха не будет прочищено, то при приготовлении конусов появится негерметичность в нижней части, что в свою очередь может привести к вытеканию начинки при запекании пиццы. Прочистите данное отверстие специальным прутком входящим в комплект.

### 3.3. КОНСЕРВАЦИЯ

Если оборудование не используется в течение длительного срока, необходимо произвести весь комплекс работ по техническому обслуживанию.

## 4. ТРАНСПОРТИРОВАНИЕ И ХРАНЕНИЕ

Пресс для конусов Piramida 2C/4C может транспортироваться любым видом крытого транспорта в соответствии с правилами перевозки, действующими на данном виде транспорта.

Условия транспортирования аппарата по группе (Ж2), условия хранения по группе (С) ГОСТ 15150-69.

Условия транспортирования в части воздействия механических факторов – по группе (С) ГОСТ 23216-78.

## 5. СВИДЕТЕЛЬСТВО О ПРИЕМКЕ

Пресс для конусов Piramida 2C/4C соответствует требованиям ТУ 5151-19-74387948-2013 и признан годным к эксплуатации.

### Свидетельство о приемке

Пресс для конусов Piramida 2C / Piramida 4C № \_\_\_\_\_  
(не нужно вычеркнуть) (заводской номер)

Изготовлен и принят в соответствии с обязательными требованиями государственных стандартов, действующей технической документацией и признан годным для эксплуатации.

Инженер ОТК

МП

\_\_\_\_\_  
Личная подпись

\_\_\_\_\_  
Расшифровка подписи

\_\_\_\_\_  
год, месяц, число

## 6. ГАРАНТИЙНЫЕ ОБЯЗАТЕЛЬСТВА

Предприятие-изготовитель гарантирует безотказную работу аппарата в течение 12 месяцев со дня ввода в эксплуатацию, но не более 18 месяцев с момента отгрузки потребителю, при соблюдении условий эксплуатации, транспортирования и хранения.

Гарантийный ремонт производится по предъявлению настоящего руководства и заполненного гарантийного талона со штампом продавца и датой продажи.

Предприятие-изготовитель оставляет за собой право изменять конструкцию попкорн аппарата без уведомления потребителя.

## 7. РЕКВИЗИТЫ ПРЕДПРИЯТИЯ-ИЗГОТОВИТЕЛЯ

Адрес: Россия, 170000, г.Тверь, ул. Индустриальная, д. 11  
ООО «НПО Тверьторгмаш»

Тел.: +7 (4822) 77-81-73