

РОССИЯ  
АО «КОНТАКТ»

ПРИЛАВОК ПРИБОРОВ СТОЛОВЫХ типа ППС6,  
ППС6-01  
И ПРИЛАВОК ПРИБОРОВ СТОЛОВЫХ С  
ХЛЕБНИЦЕЙ типа ППСХ6, ППСХ6-01

Паспорт и руководство по эксплуатации



г. Йошкар-Ола

**СОДЕРЖАНИЕ****Стр.**

ВВЕДЕНИЕ.....	3
1. НАЗНАЧЕНИЕ ИЗДЕЛИЯ.....	3
2. ТЕХНИЧЕСКИЕ ХАРАКТЕРИСТИКИ.....	3
3. КОМПЛЕКТ ПОСТАВКИ.....	4
4. УСТРОЙСТВО И ПРИНЦИП РАБОТЫ.....	4
5. ПОРЯДОК УСТАНОВКИ И ЭКСПЛУАТАЦИИ.....	5
6. СВИДЕТЕЛЬСТВО О ПРИЕМКЕ.....	7
7. СВИДЕТЕЛЬСТВО О КОНСЕРВАЦИИ.....	7
8. СВИДЕТЕЛЬСТВО ОБ УПАКОВКЕ.....	7
9. ГАРАНТИИ ИЗГОТОВИТЕЛЯ.....	8
10. СВЕДЕНИЯ О РЕКЛАМАЦИЯХ.....	8
11. СВЕДЕНИЯ ОБ УТИЛИЗАЦИИ.....	9
12. УСЛОВИЯ ТРАНСПОРТИРОВАНИЯ И ХРАНЕНИЯ.....	9
ПРИЛОЖЕНИЕ А .....	10

## **ВВЕДЕНИЕ**

Руководство по эксплуатации (РЭ) содержит важную информацию по установке, подключению, вводу в эксплуатацию, правильному обслуживанию и использованию прилавков столовых приборов и прилавков столовых приборов с хлебницей (далее изделие). Перед установкой изделия рекомендуем внимательно ознакомиться с данным документом.

РЭ предназначено для ознакомления обслуживающего персонала и лиц, производящих установку, подключение и техническое обслуживание изделий с устройством, принципом действия и другими сведениями, необходимыми для их установки, правильной эксплуатации и технического обслуживания.

### **1. НАЗНАЧЕНИЕ ИЗДЕЛИЯ**

Изделие относится к разряду профессионального кухонного оборудования и предназначено для хранения и выдачи потребителю столовых приборов (ложек, вилок, ножей) и подносов, а также хлеба и других хлебобулочных изделий (только ППСХ6) в составе линии самообслуживания на предприятиях общественного питания.

Изделие используется на предприятиях общественного питания самостоятельно или в составе технологических линий выдачи.

Изделие предназначено для эксплуатации в помещениях с искусственно регулируемые климатическими условиями.

Изделие изготовлено в климатическом исполнении УХЛ4 по ГОСТ 15150-69.

Изделия соответствуют требованиям ТУ 31.09.11-008-07600499-2019, техническому регламенту ТР ТС 025/2012 «О безопасности мебельной продукции» и комплекта технической документации, утвержденной в установленном порядке.

Декларация о соответствии ЕАЭС № RU Д-RU.HB15.B.09763/20. Срок действия с 14.05.2020 г. по 13.05.2025 г.

### **2. ТЕХНИЧЕСКИЕ ХАРАКТЕРИСТИКИ**

Прилавки имеют следующие модификации:

- ППС6 - прилавок приборов столовых, с нержавеющей сталью, 630 серия;
- ППС6-01 - прилавок приборов столовых, с нержавеющей сталью, с декором передней панели, 630 серия;
- ППСХ6 - прилавок приборов столовых с хлебницей, с нержавеющей сталью, 630 серия;
- ППСХ6-01 - прилавок приборов столовых с хлебницей, с нержавеющей сталью, с декором передней панели, 630 серия.

Основные параметры изделий приведены в таблице 1.

Таблица 1 - Основные параметры изделий

Наименование параметра	Величина параметра для модификации изделия			
	ППС6	ППС6-01	ППСХ6	ППСХ6-01
1. Габаритные размеры, мм:				
длина	630		630	
ширина	675		675	
высота до столешницы	680		680	
высота с полкой*	1245		1420	
2. Масса, не более, кг	34		36	
Примечания				
1. * - возможность регулировки высоты с помощью опор;				
2. Допускается отклонение в габаритных размерах $\pm 4$ мм;				

**ВНИМАНИЕ!** Производитель имеет право вносить изменения в конструкцию без предварительного оповещения потребителей, не ухудшающие работу и внешний вид изделий.

### 3. КОМПЛЕКТ ПОСТАВКИ

Комплект поставки изделий приведён в таблице 2.

Таблица 2 - Комплект поставки изделий


Наименование	Количество для модификации изделия, шт.			
	ППС6	ППС6-01	ППСХ6	ППСХ6-01
1. Модуль нижний	1		1	
2. Полка:	1		1	
- стойка;	2		2	
- полка (под сушилки для столовых приборов);	1		1	
- полка (под гастроемкость);	-		1	
- уголок;	2		2	
- лоток для стекания воды;	1		1	
- стяжка для стоек;	-		1	
- винт М5х14 оцинк. DIN 967	8		12	
- винт М4х4 нерж. ГОСТ 1477-93	4		4	
3. Сушилка для столовых приборов	4		4	
4. Гастроемкость GN 1/1-65	-		1	
5. Крышка для гастроемкости GN 1/1-65	-		1	
6. Ручка-кнопка М4	-		1	
7. Опора винтовая			4	
8. Паспорт и руководство по эксплуатации			1	
9. Упаковка изделия			1	
10. Пакет полиэтиленовый			1	

### 4. УСТРОЙСТВО И ПРИНЦИП РАБОТЫ

Изделие состоит из нижнего модуля, к столешнице которого крепится полка.

На полке расположены сушилки для столовых приборов и гастроемкость с крышкой (только для ППСХ6) для хранения хлеба и других хлебобулочных изделий.

Под полкой под сушилки для столовых приборов расположен съёмный лоток для стекания с них воды.

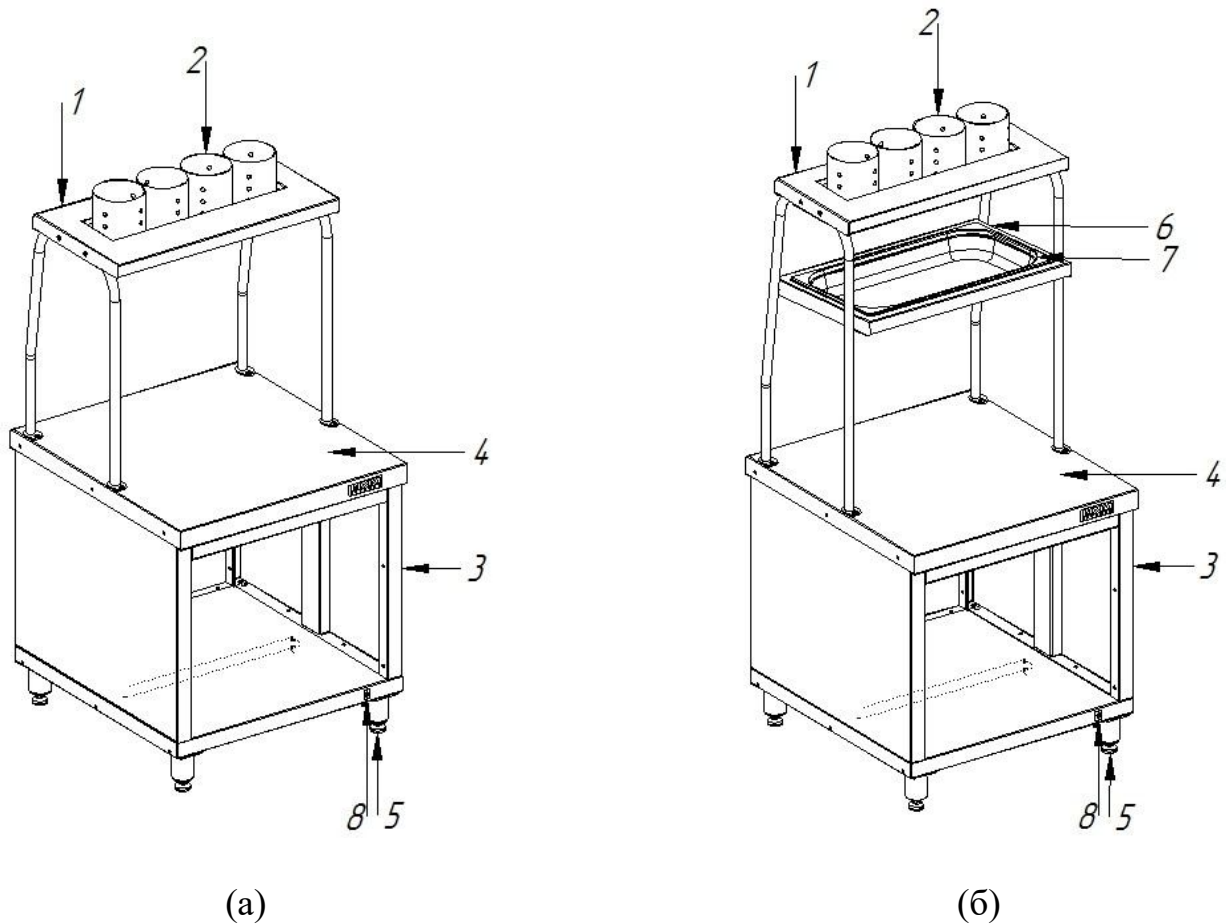
Со стороны обслуживающего персонала на основании изделия расположен эквипотенциальный зажим .

В нижнем модуле со стороны обслуживающего персонала предусмотрен открытый отсек для хранения дополнительных подносов и кухонного инвентаря.

Существует возможность облицовки декоративной пленкой, декоративными панелями передней панели нижнего модуля (для ППС6-01, ППСХ6-01).

Высота изделия регулируется с помощью опор.

Сборку изделия производить согласно инструкции по сборке.



- 1 – полка (под сушилки для столовых приборов); 2 – сушилка для столовых приборов;  
 3 – нижний модуль; 4 – столешница нижнего модуля; 5 – опора;  
 6 – полка (под гастроемкость); 7 – гастроемкость GN 1/1-65;  
 8 – эквипотенциальный зажим

Рисунок 1 – Внешний вид прилавка приборов столовых ППС6, ППС6-01 (а) и прилавка приборов столовых с хлебницей ППСХ6, ППСХ6-01 (б)


## 5. ПОРЯДОК УСТАНОВКИ И ЭКСПЛУАТАЦИИ

Распаковка и установка изделия должны производиться специалистами по монтажу и ремонту торгово-технологического оборудования для предприятий общественного питания и торговли.

Сдача в эксплуатацию смонтированного изделия оформляется актом по установленной форме. Средний срок службы изделия 10 лет.

Установку изделия проводить в следующем порядке:

- распаковать изделие;
- проверить комплектность согласно табл. 2 комплекта поставки, убедиться в целостности и отсутствии дефектов;
- перед установкой на предусмотренное место снять защитную пленку со всех поверхностей;

- очищенную поверхность протереть сухой тряпкой;
- изделие разместить в хорошо проветриваемом помещении, если имеется возможность, то под воздухоочистительным зонтом;
- вкрутить опоры в основание нижнего модуля;
- установить нижний модуль изделия на предусмотренное место;
- выровнять нижний модуль с помощью регулируемых опор так, чтобы рабочая поверхность приняла горизонтальное положение, а высота была удобна для использования;
- установить уголки на стойки полки с помощью винтов М5х14 согласно инструкции по сборке;
- установить стойки на кронштейны столешницы нижнего модуля с помощью винтов М4х4 согласно инструкции по сборке;
- сверху на уголки установить лоток;
- установить на стойки полку (под сушилки для столовых приборов) с помощью винтов М5х14 согласно инструкции по сборке;
- установить на полку сушилки для столовых приборов;
- установить на стойки полку (под гастроемкость) с помощью винтов М5х14 согласно инструкции по сборке (только для ППСХ6, ППСХ6-01);
- установить на полку гастроемкость согласно инструкции по сборке (только для ППСХ6, ППСХ6-01);
- зажим эквипотенциальности  использовать для выравнивания потенциалов при установке изделия в технологическую линию.

Техническое обслуживание и текущий ремонт изделия в течение гарантийного срока эксплуатации не требуется.

## 6. СВИДЕТЕЛЬСТВО О ПРИЕМКЕ

Прилавок приборов столовых ППС6, ППС6-01, (с хлебницей) ППСХ6, ППСХ6-01 (нужное подчеркнуть) заводской номер \_\_\_\_\_, изготовленный на АО «КОНТАКТ», соответствует ТУ 31.09.11-008-07600499-2019 и признан годным для эксплуатации.

Дата выпуска \_\_\_\_\_

\_\_\_\_\_ подписи (оттиски личных клейм) должностных лиц предприятия, ответственных за приемку изделия.

## 7. СВИДЕТЕЛЬСТВО О КОНСЕРВАЦИИ

Прилавок приборов столовых ППС6, ППС6-01, ППСХ6, ППСХ6-01 (с хлебницей) (нужное подчеркнуть) заводской номер \_\_\_\_\_ подвергнут на АО «КОНТАКТ» консервации согласно требованиям ГОСТ 9.014.

Дата консервации \_\_\_\_\_

Наименование и марка консерванта:

\_\_\_\_\_

Консервацию произвел \_\_\_\_\_

(подпись)

Изделие после консервации принял \_\_\_\_\_

(подпись)

## 8. СВИДЕТЕЛЬСТВО ОБ УПАКОВКЕ

Прилавок приборов столовых ППС6, ППС6-01, ППСХ6, ППСХ6-01 (с хлебницей) (нужное подчеркнуть) упакован на АО «КОНТАКТ» согласно требованиям, предусмотренным конструкторской документацией.

Дата упаковки \_\_\_\_\_

(подпись)

М. П.

Упаковку произвел \_\_\_\_\_

(подпись)

Изделие после упаковки принял \_\_\_\_\_

(подпись)

## 9. ГАРАНТИИ ИЗГОТОВИТЕЛЯ

Гарантийный срок эксплуатации изделия - 1 год со дня ввода в эксплуатацию.

Гарантийный срок хранения 1 год со дня изготовления.

Срок службы изделия - 7 лет.

В течение гарантийного срока предприятие-изготовитель гарантирует безвозмездное устранение выявленных дефектов изготовления и замену вышедших из строя составных частей изделия, произошедших не по вине потребителя, при соблюдении потребителем условий транспортирования, хранения и эксплуатации изделия.

Гарантия не распространяется на случаи, когда изделие вышло из строя по вине потребителя в результате несоблюдения требований, указанных в паспорте.

Время нахождения изделия в ремонте в гарантийный срок не включается.

В случае невозможности устранения на месте выявленных дефектов предприятие-изготовитель обязуется заменить дефектное изделие.

Все детали, узлы и комплектующие изделия, вышедшие из строя в период гарантийного срока эксплуатации, должны быть возвращены заводу-изготовителю изделия для детального анализа причин выхода из строя и своевременного принятия мер для их исключения.

Рекламация рассматривается только в случае поступления отказавшего узла, детали или комплектующего изделия с указанием заводского номера изделия, даты изготовления и установки.

## 10. СВЕДЕНИЯ О РЕКЛАМАЦИЯХ

Рекламации предприятию-изготовителю предъявляются потребителем в порядке и сроки, предусмотренные Федеральным законом «О защите прав потребителей» от 09.01.1996 г. с изменениями и дополнениями от 17.12.1999, 30.12.2001, 22.08.2004, 02.10.2004, 21.12.2004, 27.07.2006, 16.10.2006, 25.11.2006, 25.10.2007, 23.07.2008 г., Гражданским кодексом РФ (части первая от 30.11.1994 г. № 51-ФЗ, вторая от 26.01.1996 г. № 14-ФЗ, третья от 26.11.2001 г. №146-ФЗ, четвертая от 18.12.2006 г. № 230-ФЗ) с изменениями и дополнениями от 26.12, 20.02, 12.08. 1996 г., 24.10.1997 г., 08.07, 17.12.1999 г., 16.04, 15.05, 26.11.2001 г., 21.03,14.11, 26.11. 2002 г., 10.01, 26.03, 11.11, 23.12.2003 г., 29.06, 29.07, 02.12, 29.12, 30.12.2004 г., 21.03, 09.05, 02.07, 18.07, 21.07.2005 г., 03.01, 10.01, 02.02, 03.06, 30.06, 27.07, 03.10, 04.12, 18.12, 29.12, 30.12.2006 г., 26.01, 05.02, 20.04, 26.06, 19.07, 24.07, 02.10, 25.10, 04.11, 29.11, 01.12, 06.12.2007 г., 24.04, 29.04, 13.05, 30.06, 14.07, 22.07, 23.07, 08.07, 08.11, 25.12, 30.12.2008 г., 09.02.2009 г., а также Постановлением Правительства РФ от 19.01.1998 г. № 55 «Об утверждении Правил продажи отдельных видов товаров, перечня товаров длительного пользования, на которые не распространяются требования покупателя о безвозмездном предоставлении ему на период ремонта или замены аналогичного товара, и перечня непродовольственных товаров надлежащего качества, не подлежащих возврату или обмену на аналогичный товар других размера, формы, габарита, фасона, расцветки или комплектации» (с изменениями от 20.10.1998 г., 02.10.1999 г., 06.02.2002 г., 12.07.2003 г., 01.02.2005 г., 08.02, 23.05, 15.12. 2006 г., 27.03.2007 г., 27.01.2009 г.).

Рекламации направлять по адресу: Республика Марий Эл, г. Йошкар-Ола, ул. К. Маркса 133, тел./факс: 8 (8362) 68-87-18, 95-42-31, 68-86-14.



## 11. СВЕДЕНИЯ ОБ УТИЛИЗАЦИИ

При подготовке и отправке изделия на утилизацию необходимо разобрать и рассортировать составные части шкафа по материалам, из которых они изготовлены.

## 12. УСЛОВИЯ ТРАНСПОРТИРОВАНИЯ И ХРАНЕНИЯ

Хранение изделия должно осуществляться в транспортной таре предприятия-изготовителя по группе условий хранения 4 ГОСТ 15150 при температуре окружающего воздуха не ниже минус 35°C.

Срок хранения не более 12 месяцев.

При сроке хранения свыше 12 месяцев владелец изделия обязан произвести переконсервацию изделия по ГОСТ 9.014.

Упакованное изделие следует транспортировать железнодорожным, речным, автомобильным транспортом в соответствии с действующими правилами перевозок на этих видах транспорта. Морской и другие виды транспорта применяются по особому соглашению.

Условия транспортирования в части воздействия климатических факторов – группа 8 по ГОСТ 15150, в части воздействия механических факторов – С по ГОСТ 23170.

Погрузка и разгрузка изделия из транспортных средств должна производиться осторожно, не допуская ударов и толчков.

**ВНИМАНИЕ!** Допускается складирование упакованных изделий по высоте в три яруса для хранения.

**ПРИЛОЖЕНИЕ А****АО «КОНТАКТ»**

424026, Республика Марий Эл, г. Йошкар-Ола, ул. К. Маркса, 133

**ТАЛОН НА ГАРАНТИЙНЫЙ РЕМОНТ****ППС (ППСХ) \_\_\_\_\_ Заводской № \_\_\_\_\_**\_\_\_\_\_  
(месяц, год выпуска)\_\_\_\_\_  
[дата продажи (поставки) изделия продавцом (поставщиком)]

М.П. \_\_\_\_\_

(подпись)

\_\_\_\_\_  
(дата ввода изделия в эксплуатацию)

М.П. \_\_\_\_\_

(подпись)

**Выполнены работы \_\_\_\_\_**


---



---



---



---



---



---



---



---



---



---

**Исполнитель** \_\_\_\_\_

(подпись)

**Владелец** \_\_\_\_\_

(подпись)

\_\_\_\_\_  
(наименование предприятия, выполнившего ремонт)\_\_\_\_\_  
и его адрес)  
М.П.\_\_\_\_\_  
(должность и подпись руководителя предприятия, выполнившего ремонт)

Корешок талона

На гарантийный ремонт **ППС (ППСХ)** \_\_\_\_\_, заводской № \_\_\_\_\_

Изъят « \_\_\_\_\_ » \_\_\_\_\_ 20 \_\_\_\_\_ г.

Выполнены работы \_\_\_\_\_

Исполнитель \_\_\_\_\_

(подпись)

М.П. \_\_\_\_\_

Ф.И.О \_\_\_\_\_

(Линия отреза)



## ЕВРАЗИЙСКИЙ ЭКОНОМИЧЕСКИЙ СОЮЗ ДЕКЛАРАЦИЯ О СООТВЕТСТВИИ



**Заявитель** Акционерное общество "Контакт"

Место нахождения и адрес места осуществления деятельности: Российская Федерация, Республика Марий Эл, 424000, город Йошкар-Ола, улица Карла Маркса, дом 133, основной государственный регистрационный номер: 1021200753188, номер телефона: +78362688621, адрес электронной почты: kontakt@mari-el.ru

**в лице** Генерального директора Коробейникова Андрея Витальевича

**заявляет, что** Мебель для предприятий общественного питания из металла (кроме детской): прилавки нейтральные, тип: ПН; прилавки нейтральные с полкой, тип: ПНП, прилавки кассовые, тип: ПК, прилавки приборов столовых, тип: ППС, прилавки приборов столовых с хлебницей, тип: ППСХ, прилавки угловые, тип: ПУ, шкафы нейтральные, тип: ШН

**изготовитель** Акционерное общество "Контакт". Место нахождения и адрес места осуществления деятельности по изготовлению продукции: Российская Федерация, Республика Марий Эл, 424000, город Йошкар-Ола, улица Карла Маркса, дом 133.

Продукция изготовлена в соответствии с ТУ 31.09.11-008-07600499-2019 «Вспомогательное оборудование для предприятий торговли, общественного питания и бытового обслуживания. Технические условия».

Код ТН ВЭД ЕАЭС 9403208009. Серийный выпуск

**соответствует требованиям**

ТР ТС 025/2012 "О безопасности мебельной продукции"

**Декларация о соответствии принята на основании**

Протокола испытаний № 4-20-025-7/1/20 от 13.05.2020 года, выданного Испытательной лабораторией Общества с ограниченной ответственностью "Испытательная лаборатория ЮниТест", аттестат аккредитации RA.RU.21AO28.

Схема декларирования 3д

**Дополнительная информация**

ГОСТ 16371-2014 "Мебель. Общие технические условия". Условия хранения продукции в соответствии с ГОСТ 16371-2014. Срок службы указан в прилагаемой к продукции товаросопроводительной документации и/или на упаковке и/или каждой единице продукции.

**Декларация о соответствии действительна с даты регистрации по 13.05.2025 включительно**

(подпись)



Коробейников Андрей Витальевич

(Ф.И.О. заявителя)

**Регистрационный номер декларации о соответствии: ЕАЭС N RU Д-RU.НВ15.В.09763/20**

**Дата регистрации декларации о соответствии: 14.05.2020**

