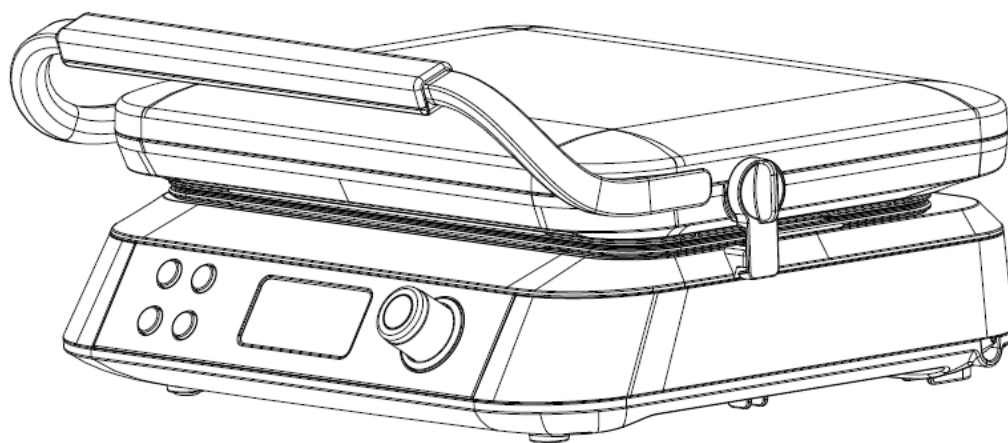


ИНСТРУКЦИЯ ПО ЭКСПЛУАТАЦИИ

VIATTO™

Вафельница VA-WM4D



Внимательно прочтите это руководство по эксплуатации перед использованием и сохраните его для последующего обращения.

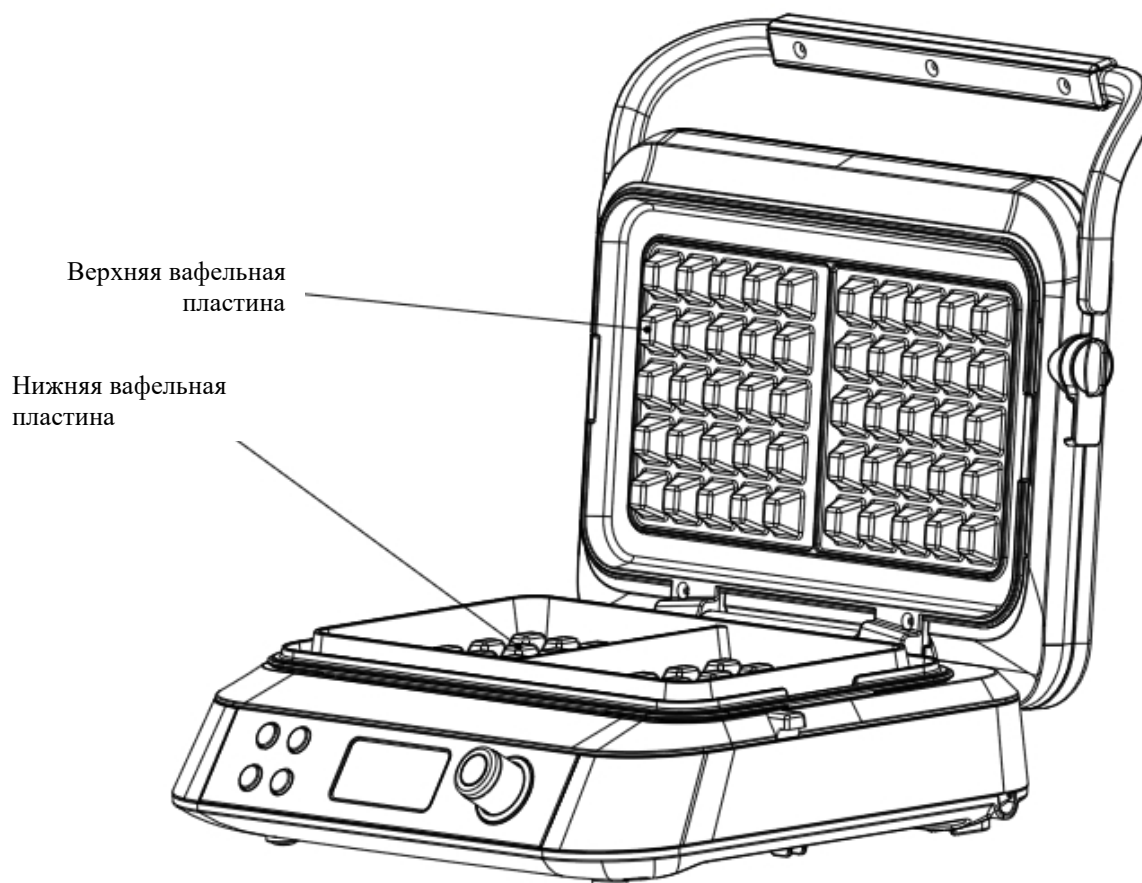
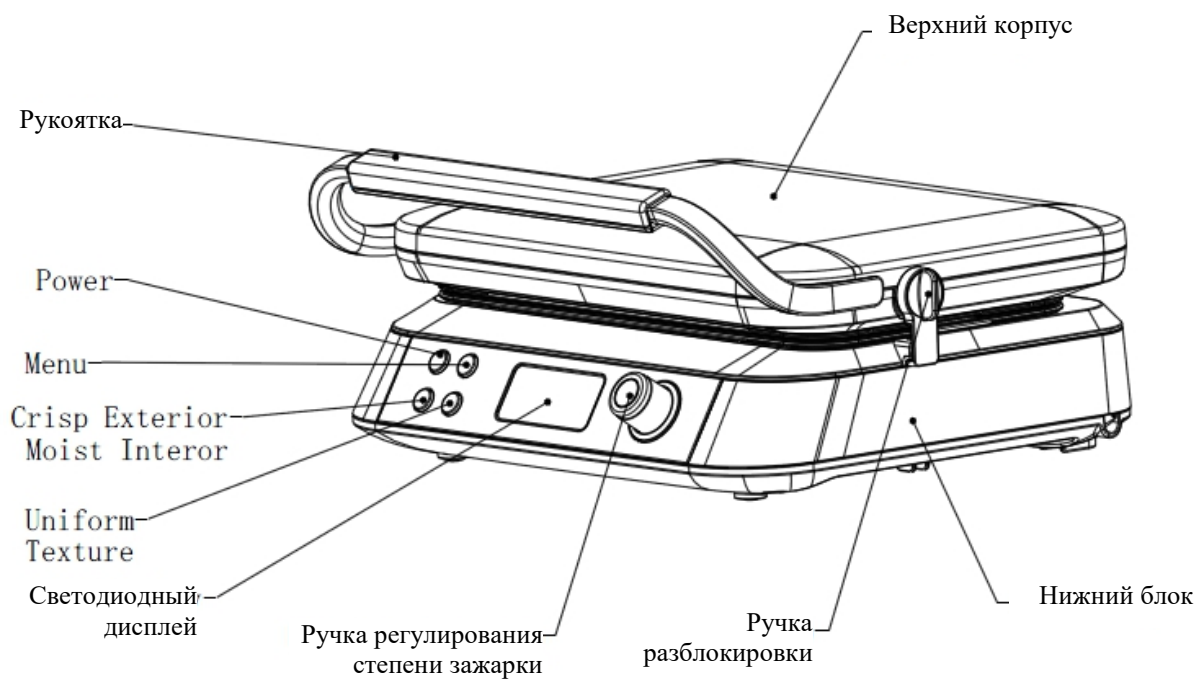
ВАЖНЫЕ ИНСТРУКЦИИ ПО БЕЗОПАСНОСТИ

При пользовании электрическими приборами всегда соблюдайте базовые правила безопасности, включая следующие:

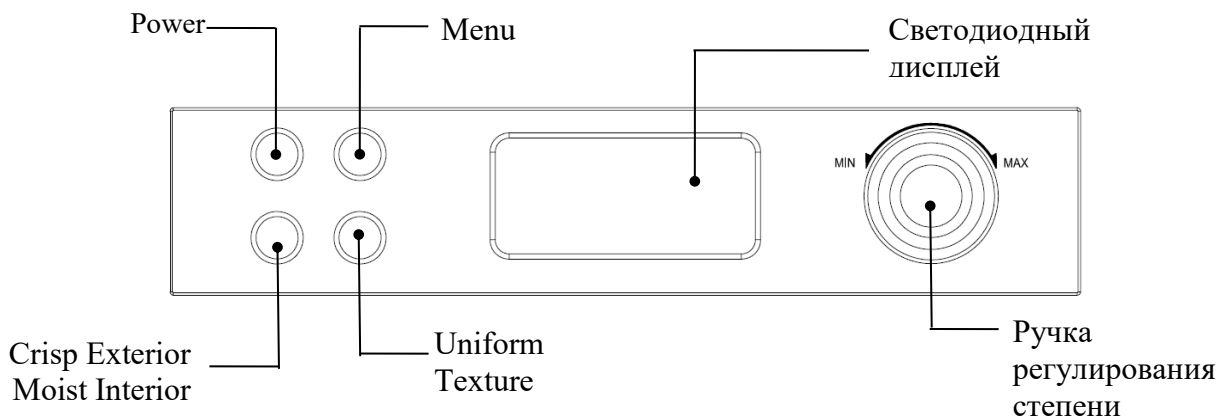
1. Прочтите все инструкции.
2. Убедитесь, что напряжение сети соответствует напряжению, указанному на табличке вафельницы.
3. Не допускайте свешивание сетевого шнура со стола или рабочей поверхности или соприкосновения с горячими поверхностями.
4. Не эксплуатируйте никакие приборы с поврежденным шнуром или вилкой или после любых неисправностей или повреждений прибора. Верните прибор в ближайший авторизованный сервис-центр для осмотра, ремонта или настройки.
5. Если сетевой шнур поврежден, он должен быть заменен производителем или его сервисным представителем или лицом с аналогичной квалификацией во избежание рисков.
6. Дети должны находиться под наблюдением, чтобы исключить их игру с прибором.
7. Использование дополнительных принадлежностей, не рекомендованных производителем прибора, может привести к пожару, поражению током или травмам людей.
8. Отключайте прибор из розетки, если не используется или перед очисткой. Всегда давайте прибору остыть перед снятием или установкой любых компонентов, а также перед очисткой прибора.
9. Этот прибор может использоваться детьми старше 8 лет и лицами со сниженными физическими, сенсорными или психическими способностями или отсутствием опыта и знаний, при условии, что они находятся под наблюдением или им был проведен инструктаж по безопасному использованию прибора, и они понимают сопутствующие риски. Детям запрещено играть с прибором. Детям до 8 лет запрещено проводить очистку и пользовательское обслуживание без наблюдения взрослых.
10. Держите прибор и его шнур вдали от детей до 8 лет.

11. Во избежание пожара, поражения током и травм не погружайте прибор, шнур или вилку в воду или другую жидкость. Если это случилось, не используйте больше этот прибор, утилизируйте его.
12. Этот прибор имеет вилку с заземлением. Убедитесь, что стенная розетка в доме хорошо заземлена.
13. Не оставляйте машину без присмотра.
14. Всегда используйте этот прибор на надежной, сухой горизонтальной поверхности.
15. Не размещайте на или вблизи горячих газовых или электрических горелок или в разогретую духовку.
16. Не используйте вне помещений.
17. Не используйте прибор не по назначению.
18. Не очищайте контейнер чистящими средствами, металлическими губками или другими абразивными материалами.
19. Никогда не помещайте в прибор крупногабаритные продукты или металлическую фольгу или другие кухонные принадлежности.
20. Не прикасайтесь к горячим поверхностям. Используйте только ручки или рукоятки.
21. Этот прибор предназначен для использования в домохозяйствах и аналогичных областях применения, таких как:
 - кухни для персонала в магазинах, офисах и других рабочих объектах;
 - деревенские дома;
 - клиентами гостиниц, мотелей и других типов объектов проживания;
 - объекты типа "постель и завтрак";
22. Не предусмотрено управление прибором с помощью внешнего таймера или отдельной системы дистанционного управления.
23. При работе прибора внешняя поверхность могут нагреваться.

Устройство прибора



Панель управления



Светодиодный дисплей



ЗНАЙ ВСЕ О СВОЕЙ ВАФЕЛЬНИЦЕ

Перед первым использованием

Используйте влажную ткань для очистки вафельных пластин.

● Подготовка к жарке

1. Подготовьте смесь для вафель.
2. Смесь для вафель должна быть густой.

● Задайте температуру

1. Подключите к сети, нажмите кнопку **POWER** (Питание), прибор включается и загорается светодиодный дисплей.
2. Нажмите кнопку **Menu** (Меню) для выбора функции (BELGIAN (БЕЛЬГИЙСКИЕ), CLASSIC (КЛАССИЧЕСКИЕ), CHOCOLATE (ШОКОЛАДНЫЕ), BUTTERMILK (ПАХТА) или CUSTOM (ИНДИВИДУАЛЬНЫЕ)).
3. Нажмите кнопку **Crisp Exterior Moist Interior** (Хрустящая корочка влажная сердцевина) или кнопку **Uniform Texture** (Однородная текстура) для выбора текстуры.
4. Поворотом ручки выберите степень за жарки от 1 до MAX, можно выбрать из 7 степеней за жарки. После выбора степени за жарки прибор начинает предварительный нагрев, а индикатор степени за жарки мигает.

5. Когда температура достигает заданной величины, предварительный нагрев прекращается, раздается звуковой сигнал, и индикатор степени зажарки прекращает мигать.

● **Заложите продукты**

1. По истечению времени предварительного нагрева температура максимальная.
2. Положите продукты на вафельную пластину и хорошо накройте их. Прибор начинает работу, стартует обратный отсчет времени работы, и индикатор степени зажарки последовательно мигает.

● **Время приготовления**

В зависимости от функции и степени зажарки время приготовления варьируется от 2 до 10 минут. По окончании работы раздается 6 звуковых сигналов. Затем прибор продолжит предварительный нагрев.

● **Достаньте продукты**

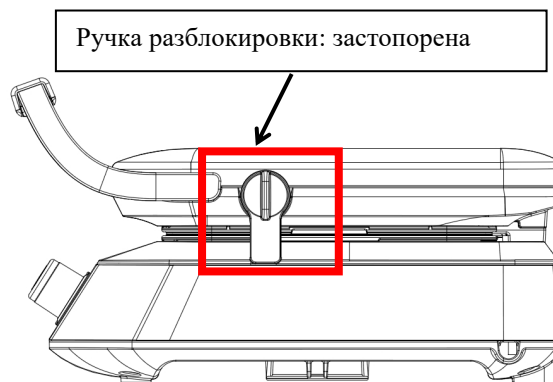
1. Проверьте, приготовились ли продукты. Если нет, следует готовить продукты более длительное время.
2. Доставайте продукты щипцами или пластиковым/деревянным приспособлением.

● **После приготовления продуктов**

1. Когда продукты готовы, отключите прибор от сети (если вилка с выключателем, выключите выключатель вилки)

● **Прочее**

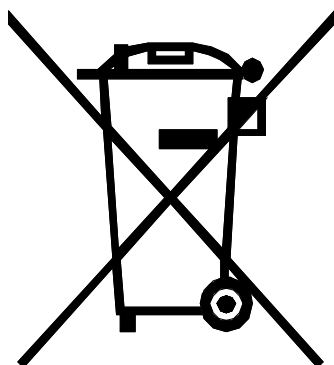
1. Если приборы работают непрерывно 2 часа, программа автоматически выключает их.
2. Если прибор не используется, нажатие кнопки **wire** можно смотать сетевой шнур в основании.
3. Примечание: Температура вафельной пластины все еще высокая, ей нужно некоторое время для остывания.
4. Примечание: Отстопорите ручку разблокировки, когда прибор работает.
5. Хранение: Застопорите ручку разблокировки, машину следует хранить вертикально.



● Очистка и обслуживание

1. Отключите питание и охладите гриль перед очисткой и аккумулярованием
2. Протрите пластину гриля или другие компоненты чистой влажной тканью
3. Вытрите трудновыводимую грязь бумагой, смоченной маслом.
 - Запрещается погружать прибор в воду или другую жидкость.
 - Запрещается чистить прибор грубыми или абразивными чистящими средствами или средствами на основе растворителя.
 - Запрещается очищать прибор чистящим инструментом, стальной мочалкой или мыльной губкой.

ЭКОЛОГИЧНАЯ УТИЛИЗАЦИЯ



Вы можете помочь защитить окружающую среду!

Соблюдайте местные положения: отвезите неработающее электрооборудование в соответствующий центр утилизации отходов.