

# titania<sup>®</sup>



**Ci congratuliamo con voi per l'ottima scelta.** Tutte le macchine della linea TITANIA e i loro accessori sono prodotti sulla base di standard qualitativi molto elevati e vi garantiranno affidabilità e sicurezza nel tempo.

## **AVVERTENZE**

### **IL PRESENTE MANUALE È PARTE INTEGRANTE DELLA MACCHINA.**

Prima di compiere qualsiasi operazione, leggere attentamente TUTTE le istruzioni e le norme di sicurezza di seguito riportate. Qualsiasi utilizzo non previsto dal presente manuale di istruzioni deve considerarsi scorretto o improprio.

## **ATTENZIONE!**

La meccanica delle macchine manuali è stata progettata anche per l'eventuale inserimento del motoriduttore.

**QUALUNQUE ALTRO TIPO DI MOTORIZZAZIONE È DA RITENERSI IMPROPRIO E PERICOLOSO.**

Il fabbricante si ritiene sollevato da eventuali responsabilità in caso di:

- uso improprio
- non corretta installazione
- modifiche e interventi non autorizzati dal fabbricante
- utilizzo di ricambi non originali o non specifici per il modello

## **ATTENZIONE!**

**QUESTE MACCHINE NON SONO DEI GIOCATTOLI. DURANTE L'USO QUINDI, TENERLE SEMPRE SOTTO CONTROLLO E FUORI DALLA PORTATA DEI BAMBINI**

---

## **IMPIEGO DELLE MACCHINE DELLA LINEA TITANIA (fig.1)**

**PRIMA DI OGNI UTILIZZO:** seguire le istruzioni descritte nel paragrafo "Pulizia e manutenzione".

1) Sistemare la macchina (**A**) in prossimità del bordo di un piano stabile ed in grado di sopportarne il peso, inserire il morsetto (**B**) nel vano sede morsetto (**C**), avvitare la vite (**D**) sino ad ottenere un bloccaggio stabile con il piano d'appoggio.

2) Tenendo premuta la leva (**H**) ruotare in senso antiorario il pomello regolatore (**I**) sino ad ottenere la massima luce tra i rulli tirasfoglia (**L**), inserire la manovella (**M**) nel foro d'innesto (**N**) della sfogliatrice, appoggiare sui rulli tirasfoglia una parte di impasto precedentemente preparato e ruotare la manovella in senso orario (facendo girare i rulli tirasfoglia). Si otterrà così una prima formatura della sfoglia, ripiegare la stessa in due e ripassarla tra i rulli, ripetere l'operazione sino ad ottenere una sfoglia omogenea.

3) Per diminuire lo spessore della sfoglia, ruotare in senso orario il pomello regolatore (**I**) in modo da ridurre la distanza tra i rulli tirasfoglia (**L**).

Passare e ripassare la sfoglia, infarinandola bene ogni volta, fino ad ottenere lo spessore desiderato.

4) Per un risultato ottimale si consiglia di infarinare la sfoglia su entrambi i lati ad ogni passaggio tra i rulli tirasfoglia.

5) Per tagliare la sfoglia sfilare la manovella (**M**) dalla sfogliatrice (**A**) ed inserire la stessa nel foro d'innesto (**O**), appoggiare un'estremità della sfoglia sui rulli tagliatori (**P**) e ruotare la manovella in senso orario.

**AL TERMINE DI OGNI UTILIZZO:**

seguire le istruzioni descritte nel paragrafo "Pulizia e manutenzione".

**PULIZIA E MANUTENZIONE**

La pulizia è la sola manutenzione normalmente richiesta.

**Non lavare MAI in lavastoviglie o comunque con getti d'acqua o detersivi** nessuna delle parti della sfogliatrice e degli accessori.

**PRIMA DI OGNI UTILIZZO:**

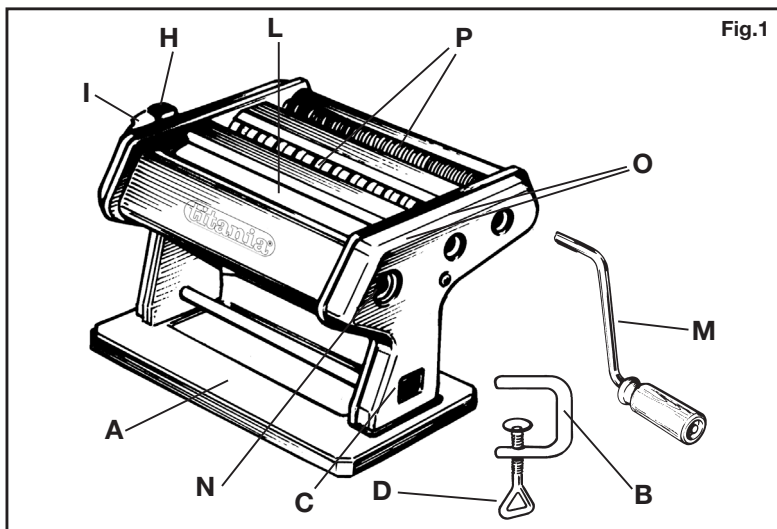
pulire accuratamente la macchina con un panno asciutto oppure con un pennello morbido.

**DOPO AVER FISSATO LA MACCHINA SU DI UN PIANO IDONEO**, si può completare l'operazione di pulizia facendo passare tra i rulli tirasfoglia e tra i rulli tagliatori un pezzetto di impasto (in modo da rimuovere eventuali residui di polvere). L'impasto impiegato per questa operazione dovrà essere ovviamente eliminato.

**AL TERMINE DI OGNI UTILIZZO:**

non rimuovere MAI eventuali residui di impasto con corpi contundenti.

**Assicurarsi che tutti i componenti siano perfettamente asciutti da ogni eventuale residuo di umidità, prima di riporli.**

**SCHEDA TECNICA TITANIA**

Dimensioni	130 x 180 x 205 mm
Peso netto	2,900 Kg
Campo di regolazione dei rulli (Max apertura)	0,2 ÷ 2,2 mm
Massima larghezza sfoglia ottenibile	140 mm
<b>COMPONENTI:</b>	
- Ingranaggi in acciaio sinterizzato ed in acciaio temperato	
- Perni e boccole autolubrificanti	
- Pomello regolatore a 6 posizioni per i diversi spessori della sfoglia	

## COME PREPARARE L'IMPASTO BASE



## E LA PASTA COLORATA



## USO DELLA MACCHINA

A- Passare l'impasto



B- Piegare la sfoglia



C- Ripassare la sfoglia



# GLI ACCESSORI DA TAGLIO

titania  
**Simplex**<sup>®</sup>



Spaghetti  
Ø mm. 2



Reginette lasagnette  
mm. 12



## **COME PREPARARE L'IMPASTO DI BASE (Pag. 4)**

L'impasto fresco è un ingrediente essenziale per la pasta fatta in casa. Per ottenere circa 1/2 kg di pasta occorrono 350 gr di farina 00 (2 tazze) e 2 uova intere grandi. Questi sono gli unici due ingredienti che servono per preparare un ottimo impasto.

Bisogna prima disporre la farina su un piano e fare un buco al centro, dove mettere le uova. Poi, con una forchetta, sbattere le uova con dolcezza ed incorporare la farina dai lati. Iniziare a lavorare gli ingredienti insieme fino a che l'impasto diventa omogeneo.

A questo punto, si inizia ad impastare la pasta su un piano leggermente infarinato aiutandosi con il palmo della mano.

**IMPORTANTE:** se la consistenza dell'impasto è troppo asciutta o troppo friabile lo si deve spruzzare con un po' di acqua tiepida.

Quando la consistenza desiderata è raggiunta, formare una palla e lasciare riposare in un recipiente. Ricoprire l'impasto preparato (questo evita che si asciughi) e continuare.

## **LA PASTA COLORATA (Pag. 4)**

### **VERDE**

Agli spinaci. Bisogna lessarli e strizzarli bene, quindi ridurli in puré. (Proporzioni: 500 g di farina, 250 g di spinaci).

### **ROSSA**

Al pomodoro. Cuocere il passato di pomodoro in un pentolino insaporendo con sale e pepe, unire all'impasto calcolando un cucchiaio di passato per ogni 100 g di farina.

Infine, per ottenere altri colori, si può aggiungere: inchiostro di seppia, barbabietole, zafferano, cacao, ecc...

Occorre però tenere presente che alcuni di questi ingredienti producono maggiore umidità, per cui è necessario aggiungere molta farina.

**Titania** consente di realizzare una sfoglia omogenea larga 140 mm e in 6 diversi spessori e, con i tagli inseriti nel corpo macchina, la taglia a 2mm (**Tagliatelle**) e a 6,5mm (**Fettuccine**).

## **LA SFOGLIA (Pag. 4)**

La pasta sfoglia è considerata la più raffinata di tutte le paste, ed è quella che si presta a mille utilizzi diversi. Dalle lasagne ai cannelloni, dalle paste fresche ripiene, alle paste rustiche di varie forme, fino a diversi tipi di dolci.

## **ACCESSORI DELLA LINEA TITANIA**

### **SIMPLEX SPAGHETTI (Pag. 5)**

L'accessorio taglierina per gli spaghetti, taglia delle strisce arrotondate di 2 mm di diametro. Gli spaghetti sono la pasta italiana più famosa nel mondo.

### **SIMPLEX REGINETTE (Pag. 5)**

Il nuovo accessorio per realizzare strisce di allegra pasta frastagliata da 12 mm (**Reginette lasagnette**).





# PER FARE LA PASTA PIÙ VELOCEMENTE



## PER FARE UN REGALO GRADITO



**May we congratulate you on your excellent choice.** The pasta machines from the TITANIA line and their accessories are manufactured to the highest quality standards and will guarantee reliability and safety throughout their lifetime.

## **WARNING**

### **THIS MANUAL IS AN INTEGRAL PART OF THE MACHINE**

Before performing any operation, read carefully ALL instructions and safety rules listed below. Any use that is not mentioned herein will be considered incorrect or inappropriate.

## **CAUTION!**

The mechanics of the manual pasta machines has been designed for the eventual use of the motor.

### **ANY OTHER TYPE OF MOTORIZATION WILL BE CONSIDERED IMPROPER AND DANGEROUS.**

The manufacturer does not recognize any responsibility in case of:

- misuse
- improper installation
- modifications and interventions which are not authorized by the manufacturer
- use of unauthorized or improper spare parts

## **CAUTION!**

**THESE MACHINES ARE NOT TOYS. WHILE USING THEM, ALWAYS KEEP THEM UNDER CONTROL AND OUT OF REACH OF CHILDREN.**

---

## **USE OF THE PASTA MACHINES FROM THE TITANIA LINE (picture 1) (Page 3)**

**BEFORE ANY USE:** follow the instructions described in the section “Cleaning and Maintenance”.

1) Place the machine (A) near the edge of a worktop which is stable enough to support the weight of it, insert the clamp (B) in the slot (C) on the side of the machine, screw the clamp (D) until you get a safe locking with the work surface.

2) While pressing the lever (H), turn the adjustment knob counterclockwise (I) to obtain the maximum light between the rollers (L), insert the handle (M) in the slot (N) of the machine, place a piece of dough on the rollers and turn the handle clockwise (letting the rollers rotate). You will get the first shape of the dough sheet, then fold it in two and pass it through the rollers again, repeat the operation until you get a homogeneous dough.

3) To decrease the thickness of the dough sheet, rotate the adjustment knob (I) clockwise in order to reduce the distance between the rollers (L). Pass and re-pass the dough sheet through the rollers until you obtain the thickness you wish.

4) To get the best result, we recommend to dust both sides of the dough sheet with flour every time you pass the dough through the rollers.

5) To cut the dough, remove the handle (M) from the body of the machine (A) and insert it in the slot (O), lay one end of the dough sheet on the cutting rollers (P) and turn the handle clockwise.



**AFTER ANY USE:**

Follow the instructions described in the section "Cleaning and Maintenance".

**CLEANING AND MAINTENANCE**

Cleaning is the only maintenance normally needed.

**NEVER** wash any part of the machine nor the accessories in the dishwasher or with jets of water or detergents.

**BEFORE ANY USE:**

Carefully clean the machine with a dry cloth or a soft brush. **AFTER FIXING THE MACHINE ON A SUITABLE SURFACE**, complete the cleaning operation by passing a piece of dough through the smooth rollers and the cutting rollers (in order to remove eventual residues of dust). This piece of dough must be thrown away.

**AFTER ANY USE:**

NEVER remove eventual residues of dough with sharp objects.

**Ensure that all the components are perfectly dry from any eventual residue of humidity before you put them away.**

**TECHNICAL DETAILS**

Dimensions	130 x 180 x 205 mm
Net weight	2,900 Kg
Roller regulation range (maximum opening)	0,2 ÷ 2,2 mm
Maximum width dough sheet	140 mm
COMPONENTS:	
- Gears in tempered steel and sintered steel	
- Self-lubricating bearings and bushings	
- Adjusting knob with 6 positions for different dough sheet thicknesses	

**HOW TO PREPARE THE DOUGH (Page 4)**

The fresh dough is an essential ingredient of home-made pasta.

To obtain about 11/8 lb of pasta you need 12 1/4 oz (2 cups) of 00 flour (very refined wheat flour) and 2 large whole eggs. These are the only two ingredients needed to prepare an excellent dough.

To prepare the dough by hand, place the flour on a worktop and make a hole in the middle, in which put the eggs. Then beat the eggs with a fork and gently mix in the flour from the sides. Start mixing the ingredients together until the dough becomes homogenous.

At this point, start kneading the dough on a surface sprinkled with flour using the palm of your hand.

**IMPORTANT:** if the dough is too dry or crumbly, add with a little lukewarm water. When the homogeneous texture has been reached, form a ball and leave to rest in a bowl. Cover the dough to prevent it from drying.

## COLOURED PASTA (Page 4)

### GREEN

With spinach. Boil the spinach and squeeze all the water out when it is cooked; then mash into a puree.

(Proportions: 1 1/8 lb flour, 8 3/4 oz spinach).

### RED

With tomato. Cook the tomato puree in a saucepan flavouring with salt and pepper, calculate one tablespoon of tomato for every 3 1/2 oz of flour.

Lastly, to obtain other colours, you may add: sepia ink, beetroot, saffron, cocoa, etc...

However, you should bear in mind that some of these ingredients produce more moisture, therefore it is necessary to add more flour.

With your **Titania** pasta machine you can produce a 140 mm wide dough sheet in 6 different thicknesses and cut the dough sheet to get 2 mm **tagliatelle** and 6.5 mm **fettuccine**.

### THE PASTA SHEET (Page 4)

The pasta sheet is considered the most refined of all pasta and it lends itself to thousands of different uses. From lasagna to cannelloni, from fresh filled pasta to farmhouse pasta in different shapes, to different kinds of sweets.

## ACCESSORIES FROM THE TITANIA LINE

### SIMPLEX SPAGHETTI (Page 5)

The cutting accessory to make spaghetti, producing 2 mm diameter rounded pasta. Spaghetti are the most famous pasta in the world.

### SIMPLEX REGINETTE (Page 5)

The cutting accessory to make 12 mm nice stripes of pasta with ragged edge (reginette lasagnette).

---

## TO PREPARE PASTA MORE QUICKLY (Page 7)



The box includes the Titania pasta machine for dough sheet, tagliatelle, fettuccine and the motor.

## TO MAKE A NICE GIFT (Page 7)



The box includes the Titania pasta machine for dough sheet, tagliatelle, fettuccine, the Simplex Reginette cutting accessory, the Raviolamp little hearts and the Stendipasta drying rack.



**Merci pour votre choix.** Toutes les machines de la série TITANIA et leur accessoires produits sur la base de très hauts standards qualitatifs, vous garantissent une fiabilité et une sécurité qui dure dans le temps.

## **AVERTISSEMENTS**

### **CE MANUEL FAIT PARTIE INTEGRANTE DE LA MACHINE**

Avant d'effectuer n'importe quelle opération, lire avec attention toutes les instructions et les spécifications indiquées ci-après. Ne pas utiliser l'appareil au dehors des utilisations prévues dans ce manuel d'instructions.

### **ATTENTION !**

La partie mécanique de cette machine a été dessinée pour utiliser le motoréducteur.

### **L'UTILISATION D'AUTRES TYPES DE MOTEURS SERA CONSIDEREE COMME IMPROPRE ET DANGEREUSE.**

Le fabricant ne reconnaîtra aucune responsabilité en cas de:

- utilisation impropre
- installation non correcte
- modifications et interventions non autorisées par le fabricant
- utilisations de pièces de rechange non originelles ou non spécifiques de ce modèle.

### **ATTENTION !**

**CES MACHINES NE SONT PAS CES JOUETS. PENDANT L'UTILISATION, LES CONTROLER SOIGNEUSEMENT ET LES TENIR LOIN DES ENFANTS.**

## **UTILISATION DES MACHINES DE LA SERIE TITANIA**

**(fig.1) (Pag. 3)**

**AVANT CHAQUE UTILISATION:** suivre les instructions indiquées dans la paragraphe « nettoyage et entretien ».

- 1) Placer la machine (A) en proximité du bord d'un plan stable et qui peut supporter son poids, insérer la borne (B) dans son siège (C), visser la vis (D) jusqu'à obtenir un blocage stable de la machine sur le plan d'appui.
- 2) En pressant le levrier (H) tourner sens anti horaire le boutons de réglage (I) jusqu'à avoir une distance max entre les rouleaux (L) , insérer la manivelle (M) dans le trou d'embrayage (N), appuyer sur les rouleaux tire-pâte une partie de la pâte précédemment préparée et tourner la manivelle sens horaire (en tournant les rouleaux tire-pâte). On obtiendra une première façonnage de pâte, plier en deux cette pâte et la repasser dans les rouleaux, répéter cette opération jusqu'à obtenir une pâte homogène.
- 3) Pour réduire l'épaisseur de la pâte tourner sens horaire le bouton de réglage (I) pour réduire la distance entre les rouleaux (L). Répéter cette opération jusqu'à obtenir l'épaisseur désiré.
- 4) Pour obtenir des résultats optimales nous suggérons de bien fariner l'abaisse sur les deux cotés, a chaque passage entre les rouleaux.
- 5) Pour couper la pâte désenfiler la manivelle (M) de la machine (A) et l'insérer dans le trou d'embrayage (O), appuyer une extrémité de la pâte sur les rouleaux coupeurs (P) et tourner la manivelle sens horaire.

## A LA FIN DE CHAQUE UTILISATION:

suivre les instructions décrites dans le para «nettoyage et entretien».

## NETTOYAGE ET ENTRETIEN

**Le nettoyage est le seul entretien nécessaire.**

**Ne jamais laver dans la lave vaisselle ou sous le robinet ou avec des détergents aucune des parties tire-pâte ou des accessoires.**

### AVANT CHAQUE UTILISATION:

nettoyer soigneusement la machine avec un drap sèche ou avec un pinceau délicat.

**APRES AVOIR FIXE LA MACHINE SUR UN PLAN**, compléter l'opération de nettoyage en passant entre les rouleaux tire-pâte et entre les rouleaux coupeurs un morceau de pâte pour éliminer des éventuels résidus.

Ce morceau de pâte doit être éliminé.

### A LA FIN DE CHAQUE UTILISATION:

ne jamais enlever des résidus éventuels de pâte avec des corps aiguisés.

**S'assurer que tous les composants soient parfaitement sèches avant de les ranger.**

## FICHE TECHNIQUE TITANIA

Dimensions	130 x 180 x 205 mm
Poids net	2,900 Kg
Ouverture max des rouleaux	0,2 ÷ 2,2 mm
Largeur max de la pâte	140 mm
COMPOSANTS :	
-Engrenages en acier synthétisé et en acier trempé	
-Broches et coquilles autolubrifiantes	
-Bouton de réglage à six positions pour obtenir diverses épaisseurs de la pâte.	

---

## COMMENT PREPARER LA PATE DE BASE (Pag. 4)

La pâte fraîche est un élément essentiel pour la préparation des pâtes maison. Pour obtenir environ 1/2 kg de pâte, il faut 350 g de farine 00 (2 tasses) et 2 gros oeufs entiers. Ce sont les deux seuls ingrédients qui servent à la préparation d'une excellente pâte. Mettez la farine sur votre plan de travail. Faites un puits pour y mettre les oeufs.

Ensuite, avec une fourchette, battez doucement les oeufs et incorporez-les à la farine par les côtés. Commencez à mélanger les ingrédients jusqu'à ce que la pâte devienne homogène.

A ce stade de la préparation, pétrissez la pâte sur un plan de travail légèrement fariné, avec la paume des mains.

**IMPORTANT:** si la consistance de la pâte est trop sèche ou friable, aspergez-la avec un peu d'eau tiède. Une fois la consistance désirée obtenue, formez une boule et laissez reposer dans un récipient. Recouvrez la pâte afin d'éviter qu'elle sèche et continuez.

## LES PATES COLOREES (Pag. 4)

### VERTES

Aux épinards. Une fois cuits, égouttés et pressés, réduire les épinards en purée. (Proportions: 500 g de farine, 250 g d'épinards).

### ROUGES

A la tomate. Faire cuire la purée de tomate dans une petite casserole. Saler et poivrer.

Mélanger à la pâte en sachant qu'il faut une cuillère à soupe de purée pour 100 g de farine. Enfin, pour obtenir d'autres couleurs, vous pouvez également ajouter de l'encre de seiche, des betteraves, du safran, du cacao, etc...

Il faut toutefois tenir compte que certains de ces ingrédients contiennent plus d'eau, et par conséquent il sera nécessaire d'ajouter de la farine.

**Titania** vous permet d'obtenir une abaisse homogène de 140 mm de largeur et de 6 épaisseurs différentes, et avec les accessoires coupe pâtes montés sur la machines les couper à 2 mm (**Tagliatelle**) et à 6.5 mm (**Fettuccine**).

### LA PATE FEILLETEE (Pag. 4)

La pâte feuilletée est la plus raffinée de toutes les pâtes et se prête à tous les usages. Des lasagnes aux cannelloni, des pâtes fraîches farcies aux pâtes rustiques de formes variées, jusqu'à différentes sortes de gâteaux.

## ACCESSOIRES DE LA GAMME TITANIA

### SIMPLEX SPAGHETTI (Pag. 5)

L'accessoire Simplex TS destiné à la coupe des spaghetti effectue des bandes rondes de 2 mm de diamètre. Les spaghetti sont les pâtes italiennes les plus connues au monde.

### SIMPLEX REGINETTE (Pag. 5)

Le nouvel accessoire qui coupe des bandes dentelées larges de 12 mm. (Reginette lasagnette).

---

## POUR FAIRE VOS PATES PLUS VITE (Pag.7)



Une boîte avec la machine Titania pour préparer l'abaisse, les Tagliatelle, les Fettuccine et le moteur.

## POUR FAIRE UN BEAU CADEAU (Pag.7)



Une boîte avec la machine Titania pour préparer l'abaisse, les Tagliatelle, les Fettuccine et l'accessoire simplex Reginette, le Raviolamp petit coeurs et le Stendipasta.



**Wir beglückwünschen Sie zur optimalen Wahl.** Alle Maschinen der Linie TITANIA und ihr Zubehör wurden auf der Basis qualitativ hochwertiger Standards hergestellt und garantieren Ihnen dauerhafte Zuverlässigkeit und Sicherheit.

## **HINWEISE**

### **DAS VORLIEGENDE BENUTZERHANDBUCH IST INTEGRATIVER BESTANDTEIL DER MASCHINE.**

Vor jeglicher Verwendung des Produkts lesen Sie bitte aufmerksam ALLE nachfolgend wiedergegebenen Anleitungen und Sicherheitsbestimmungen. Jede vom vorliegenden Bedienungshandbuch abweichende Nutzung wird als unkorrekt oder unsachgemäß betrachtet.

## **ACHTUNG!**

Die Mechanik der handbetriebenen Maschinen wurde auch für einen eventuellen Einsatz eines Getriebemotors konzipiert.

### **JEDER ANDERE MOTORISIERUNGSTYP WIRD ALS UNSACHGEMÄSS UND GEFÄHRLICH BETRACHTET.**

Der Hersteller ist in folgenden Fällen jeglicher eventuellen Verantwortung enthoben:

- unsachgemäßer Gebrauch
- unkorrekter Aufbau
- Verwendung von nicht originalen oder nicht modellspezifischen Ersatzteilen

## **ACHTUNG!**

**DIESE MASCHINEN SIND KEIN SPIELZEUG. WÄHREND DES GEBRAUCHS STÄNDIG KONTROLLIEREN UND AUSSER REICHWEITE VON KINDERN HALTEN**

---

## **GEBRAUCH DER MASCHINEN DER LINIE TITANIA**

### **(Abb.1) (Seite 3)**

**VOR JEDEM GEBRAUCH:** nach den im Abschnitt „Reinigung und Wartung“ beschriebenen Anleitungen verfahren.

1) Die Maschine (A) nahe am Rand einer festen, für das Gewicht geeigneten Stellfläche aufbauen, die Schraubenklemme (B) in die dafür vorgesehene Öffnung (C) einführen, die Schraube anziehen (D), bis die Maschine stabil auf der Auflagefläche befestigt ist.

2) Den Hebel (H) gedrückt halten und den Rollenverstellknopf (I) gegen den Uhrzeigersinn drehen, bis man die größte Rollenöffnung erhält (L), die Kurbel (M) in die entsprechende Einstecköffnung (N) der Nudelmaschine einsetzen, ein Stück des vorher zubereiteten Teigs auf die Rollen legen und die Kurbel im Uhrzeigersinn drehen (was wiederum die Drehbewegung der Rollen zur Folge hat). So erhält man eine erste Formung des Teigblatts, in der Mitte zusammenklappen und nochmals ausrollen, den Vorgang wiederholen, bis man ein homogenes Teigblatt erhält.

3) Um die Stärke des Teigblatts zu verringern, den Rollenverstellknopf (I) im Uhrzeigersinn drehen, so dass der Abstand zwischen den Rollen (L) kleiner wird. Das Teigblatt mehrmals ausrollen, nachdem man es jedes Mal gut mit Mehl bestreut hat, bis man die gewünschte Stärke erhält.

4) Um ein optimales Ergebnis zu erreichen, empfehlen wir, das Teigblatt bei jedem Rolldurchlauf auf beiden Seiten mit Mehl zu bestreuen.

5) Um das Teigblatt zu schneiden, die Kurbel (M) aus der Nudelmaschine (A) herausnehmen und in die entsprechende Einstecköffnung (O) einsetzen, ein Ende des Teigblatts auf die Schneiderollen (P) legen und die Kurbel im Uhrzeigersinn drehen.



**NACH JEDEM GEBRAUCH:**

Nach den im Abschnitt „Reinigung und Wartung“ beschriebenen Anleitungen verfahren.

**REINIGUNG UND WARTUNG**

Die Reinigung ist normalerweise die einzig erforderliche Wartungsmaßnahme. **NIE** in der Spülmaschine oder, wie auch immer, mit Wasserstrahl oder Spülmittel, kein Teil der Nudelmaschine oder des Zubehörs.

**VOR JEDEM GEBRAUCH:**

Die Maschine gründlich mit einem trockenen Tuch oder einem weichen Pinsel reinigen.

**NACHDEM DIE MASCHINE AUF EINER GEEIGNETEN FLÄCHE BEFESTIGT WURDE**, kann man die Reinigung beenden, indem man zwischen den Ausrollwalzen und zwischen den Schneiderollen ein bisschen Teig durchlaufen lässt (um auf diese Art und Weise eventuelle Staubreste zu entfernen). Der zu diesem Zweck benutzte Teig sollte dann natürlich weggeworfen werden.

**NACH JEDEM GEGRAUCH:**

NIE eventuelle Teigreste mit stumpfen Gegenständen entfernen.

**Vor dem Zusammensetzen müssen alle Maschinenteile vollkommen trocken sein, ohne Feuchtigkeitsrückstände.**

**TECHNISCHES DATENBLATT TITANIA**

Abmessungen	130 x 180 x 205 mm
Nettogewicht	2,900 Kg
Verstellbereich der Rollen (maximale Öffnung)	0,2 ÷ 2,2 mm
Maximale Breite des fertigen Teigblatts	140 mm
Teile:	
- Mechanik aus Sinterstahl und gehärtetem Stahl	
- Selbstschmierende Bolzen und Nieten	
- Verstellknopf mit 6 Positionen für verschiedene Stärken des Teigblatts	

**VORBEREITUNG DES GRUNDTEIGS** (Seite 4)

Eine frische Teigzubereitung ist für hausgemachte Nudeln die Hauptvoraussetzung. Für die Zubereitung von zirka kg Teig benötigen Sie 350 g Mehl 00 (2 Tassen) und 2 ganze, große Eier. Diese zwei Zutaten reichen für die Zubereitung eines ausgezeichneten Teigs aus.

Zuerst muss das Mehl kraterförmig auf die Arbeitsfläche gegeben werden, in das Loch in der Mitte die beiden Eier. Dann die Eier mit einer Gabel leicht schlagen und das Mehl von den Seiten her einarbeiten. Mit der Bearbeitung der durchmischten Zutaten beginnen und fortfahren bis der Teig homogen wird.

Jetzt die Knetunterfläche leicht mit Mehl bestreuen und damit beginnen, den Teig mit den Handballen durchzukneten.

**WICHTIG:** ist der Teig zu trocken oder spröde, so sollte man ein bisschen lauwarmes Wasser darauf spritzen.

Hat man die gewünschte Festigkeit, dann einen Ballen formen und in einen Behälter legen. Den zubereiteten Teig zudecken (um Austrocknen zu vermeiden) und weitermachen.

## BUNTE NUDELN (Seite 4)

### GRÜN

Spinatnudeln. Spinat kochen, gut ausdrücken und dann pürieren. (auf 500 g Mehl 250 g Spinat).

### ROT

Tomatennudeln. Das Tomatenpüree kurz in einem Topf kochen, salzen und pfeffern, zum Teig jeweils einen Löffel Püree pro 100 g Mehl hinzufügen.

In gleicher Weise kann man, um andere Farben zu erhalten, Tinte von Tintenfisch, rote Beete, Safran, Kakao usw. zum Teig hinzugeben.

Es ist aber dabei zu berücksichtigen, dass einige dieser Zutaten eine höhere Feuchtigkeit mit sich bringen, was die Zugabe von sehr viel mehr Mehl nötig macht.

**Titania** ermöglicht die Herstellung von homogenen Teigblättern mit 140 mm Breite und in 6 verschiedenen Stärken und, mit der in der Maschine inkorporierten Schneidevorrichtung werden sie auf 2 mm (Tagliatelle) und auf 6,5 mm (Fettuccine) geschnitten.

### TEIGBLÄTTER (Seite 4)

Teigblätter sind die Feinsten aller Teigarten, und sie können auf verschiedenste Weise verwendet werden, von Lasagne bis Cannelloni, für frische gefüllte Teigwaren, von rustikalen Nudelformen verschiedener Art bis hin zu mehreren Arten von Süßigkeiten.

## ZUBEHÖR DER LINIE TITANIA

### SIMPLEX SPAGHETTI (Seite 5)

Das Schneidezubehör für Spaghetti schneidet runde Nudeln mit 2 mm Durchmesser. Spaghetti sind weltweit die berühmteste italienische Pastaform.

### SIMPLEX REGINETTE (Seite 5)

Das neue Zubehör, um fröhliche, ausgezackte Streifen von 12 mm (Reginette, Lasagnette) herzustellen.

## UM DIE PASTA SCHNELLER HERZUSTELLEN (Seite 7)



Die Verpackung enthält die Maschine Titania für die Herstellung von Teigblättern, Tagliatelle, Fettuccine und den Motor.

## UM EIN WILLKOMMENES GESCHENK ZU MACHEN (Seite 7)



Die Verpackung enthält die Maschine Titania für die Herstellung von Teigblättern, Tagliatelle, Fettuccine, das Zubehör Simplex Reginette, den Raviolamp Teigformer mit Herzchenform und einen Teigroller.



**Nos felicitamos con vosotros para vuestra elección.** Todas las máquinas de la línea "TITANIA", incluidos los accesorios, están productos respectando estándar de calidad muy elevados y os asegurarán seguridad y confiabilidad en el tiempo.

## AVISOS

### EL PRESENTE MANUAL DE INSTRUCCIONES ES PARTE INTEGRANTE DE LA MÁQUINA

Antes de hacer cualquiera operación, lee atentamente TODAS las instrucciones y las normas de seguridad aquí escritas. Cualquier uso no indicado en el presente manual hay que considerarse incorrecto e impropio.

### CUIDADO!

La mecánica de las máquinas ha sido diseñada para el inserimento futuro del motoreductor.

**CUALQUIER OTRO TIPO DE MOTORIZACIÓN TIENE QUE SER CONSIDERADO IMPROPIO Y PELIGROSO.**

El fabricante declina toda responsabilidad en caso de:

- uso impropio
- incorrecta instalación
- modificaciones no autorizados por el fabricante
- empleo de repuestos no originales y no específicos para su modelo

### CUIDADO!

**ESTAS MÁQUINAS NO SON JUGUETES. DURANTE EL EMPLEO, MANTÉNGASE FUERA DEL ALCANCE Y LA VISTA DE LOS NIÑOS.**

## EMPLEO DE LAS MÁQUINAS DE LA LÍNEA TITANIA

### (fig.1) (Pag. 3)

**ANTES DE CADA UTILIZO:** seguir las instrucciones descritas en "Limpieza Y Mantenimiento".

1) Fijar la máquina (A) a una mesa introduciendo la mordaza (B) apropiada en el alojamiento cuadrado que se encuentra en el lado de la máquina, (C) luego enroscar el mismo contra el borde de la mesa.

2) Introducir la manivela (M) en su alojamiento (N) situado en el lado de la máquina. Pulsar (H) y Girar el pomo regulador (I) de los rodillos de tracción de la hoja, hasta obtener su distancia máxima (L). Aplicar una capa de masa entre los rodillos de la máquina, girar la manivela así se obtendrá una primera hoja. Antes de pasar otra vez la pasta, doblar la hoja y esparcirle un poco de harina por encima. Pasar la masa por los rodillos doblándola cada vez hasta obtener una hoja omogenea.

3) Para reducir el espacio que queda entre los rodillos, girar el pomo regulador (I) en dirección antihoraria hasta reducir la distancia entre los rodillos (L).

4) Seguir reduciendo el espacio entre los rodillos, una muesca tras otra, cada vez que pasa la masa, espolvoreando ligeramente con harina, así que al final se obtendrá una hoja del espesor y consistencia deseados.

5) Para cortar la hoja, introducir la manivela (M) en la mordaza de la cizallas (O), apoyar la hoja sobre los rodillos (P) y girar la manivela en dirección horaria.

## AL FINAL DE CADA UTILIZO:

Seguir las instrucciones descritas en “Limpieza Y Mantenimiento”

## LIMPIEZA Y MANTENIMIENTO

**Limpiar la máquina es la sola manutención necesaria.**

**No lavar nunca la maquina con agua o detergentes.**

### ANTES DE CADA UTILIZO:

limpiar con un paño seco o con un pincel suave.

**DESPUES DE FIJAR LA MÁQUINA A UNA MESA,** terminad las operaciones de limpieza. Introducir la manivela en su alojamiento situado en el lado de la máquina. Aplicar una capa de masa entre los rodillos de la máquina, girar la manivela, así se obtendrá una primera hoja que se deberá volver a pasar varias veces a fin de limpiar a fondo todos los puntos a los que no se llega manualmente. Esta hoja, obviamente, no se podrá utilizar.

### AL FINAL DE CADA UTILIZO:

NO utilizar nunca objetos extraños para limpiar los rodillos.

**Asegurese que todas las piezas sean secas y no haya humedad residua.**

## TARJETA TÉCNICA TITANIA

Dimensiones	130 x 180 x 205 mm
Peso neto	2,900 Kg
Regulación rodillos	max 0,2 ÷ 2,2 mm
Anchura del hojaldre	140 mm
COMPONENTES:	
- Engranajes de acero	
- Pernos y casquillos	
- Pomo regulador para 6 espesores del hojaldre	

---

## COMO PREPARAR LA MASA BASICA (Pag. 4)

La masa fresca es un ingrediente esencial para la pasta hecha en casa.

Para obtener 1/2 kg aproximadamente de pasta se necesitan 350 g. de harina 00 (2 tazas) y 2 huevos enteros grandes. Estos son los dos únicos ingredientes que se necesitan para preparar una buena masa.

Para preparar la masa manualmente, es preciso colocar la harina en una superficie y hacer un hueco en el centro, donde se echan los huevos. Luego, con un tenedor, batir los huevos delicadamente e incorporar la harina de los lados. Empezar a elaborar todos los ingredientes hasta que la masa se haga homogénea. Entonces, se comienza a amasar la pasta sobre una superficie con una ligera capa de harina ayudándose con la palma de la mano.

**IMPORTANTE:** si la consistencia de la masa es demasiado seca o demasiado friable se rociará con un poco de agua templada.

Cuando se haya conseguido la consistencia deseada , hacer una bola y dejar que repose en un recipiente. Tapar la masa preparada (para que no se seque) y seguir.

## LA PASTA DE COLORES (Pag. 4)

### VERDE

Con espinacas. Se han de hervir y estrujar bien, tras haberlas cocidas; luego se hacen puré.

(Proporciones: 500 g. de harina, 250 g. de espinacas).

### ROJA

Con tomate. Cocer el tomate triturado en una olla añadiendo sal y pimienta, unir a la masa añadiendo una cucharada de tomate triturado por cada 100 g. de harina.

Por último, para obtener otros colores, se puede añadir: tinta de jibia, remolacha, azafrán, cacao, etc.

Sin embargo, hay que considerar que algunos de estos ingredientes producen más humedad, por lo tanto habría que añadir mucha harina.

**Titania** permite realizar una hoja homogénea de 140 mm de ancho y en 6 espesores distintos; gracias a los cortes incluidos, se puede obtener **tagliatelle** de 2 mm y **fettuccine** de 6,5 mm.

### EL HOJALDRE (Pag. 4)

El hojaldre se considera la más sofisticada de todas las pastas, y es la que se presta a miles de usos distintos. De las lasañas a los canelones, de las pastas frescas rellenas, a las pastas rústicas de formas variadas, hasta numerosos tipos de postres.

## ACCESORIOS DE LA LÍNEA TITANIA

### SIMPLEX ESPAGUETIS (Pag. 5)

El accesorio de cizalla Simplex para los espaguetis, corta tiras redondeadas de 2 mm de diámetro. Los espaguetis son la pasta italiana más famosa en el mundo entero, una comida típica de nuestra buena cocina tradicional.

### SIMPLEX REGINETTE (Pag. 5)

El nuevo accesorio para recortar tiras desiguales festoneadas de 12 mm de anchura (reginette lasagnette).

## PARA HACER PASTA MÁS RAPIDO (Pag.7)



En la caja hay la máquina Titania para hacer hojaldre, tagliatelle, fettuccine y el motor.

## PARA HACER UN REGALO (Pag.7)



En la caja hay la máquina Titania para hacer hojaldre, tagliatelle, fettuccine, el accesorio Simplex Reginette, el raviolador "Raviolamp" coranzoncitos y el Desplegapasta.



**Parabéns pela sua ótima escolha.** Todas as máquinas da linha TITANIA e os seus acessórios são produzidos na base de padrões qualitativos muito altos e lhes garantimos confiabilidade e segurança no tempo.

## **ADVERTÊNCIAS**

### **O PRESENTE MANUAL É PARTE INTEGRANTE DA MÁQUINA.**

Antes de efectuar qualquer operação, leia com muita atenção TODAS as instruções e as normas de segurança ilustradas a seguir. Qualquer uso não previsto no presente manual de instruções deve ser considerado incorrecto ou impróprio.

## **ATENÇÃO!**

A mecânica das máquinas manuais foi projectada também para a eventual introdução do moto-redutor.

### **QUALQUER OUTRO TIPO DE MOTORIZAÇÃO DEVE SER CONSIDERADA IMPRÓPRIA E PERIGOSA.**

O fabricante não pode ser considerado responsável por eventuais danos em caso de:

- uso impróprio ou errôneo
- não correcta instalação
- modificações e intervenções não autorizadas pelo fabricante
- uso de peças sobressalentes não genuínas ou não específicas para o modelo

## **ATENÇÃO!**

**ESTAS MÁQUINAS NÃO SÃO BRINQUEDOS. PORTANTO, DURANTE O USO CONSERVE-AS SEMPRE SOB CONTROLO E FORA DO ALCANCE DE CRIANÇAS.**

---

## **USO DAS MÁQUINAS DA LINHA TITANIA**

**(fig.1) (Pág. 3)**

**ANTES DE QUALQUER USO:** seguir as instruções descritas no parágrafo “Limpeza e manutenção”.

1) Ajuste a máquina (A) em proximidade da borda de um plano estável e em grau de suportar o peso, inserir a pequena morsa (B) no vão sede da morsa (C), aperte o parafuso (D) até a obter um bloqueio estável com o plano de apoio.

2) Segurando pressionada a manivela (H) rode em sentido anti-horário o botão regulador (I) até a obter a máximo espaço dentre os rolos folheadores (L), inserir a manivela (M) no furo de engate (N) dos rolos folheadores, apoie sobre os rolos folheadores uma parte de massa anteriormente preparada e rodar a manivela em sentido horário (fazendo girar os rolos folheadores). Deste modo se obtém uma primeira formatura da massa, dobrar novamente a mesma em duas e repassa-la entre os rolos, repetir a operação até a obter uma massa homogênea.

3) Para diminuir a espessura da massa, rodar em sentido horário o botão regulador (I) de modo a reduzir a distância entre os rolos folheadores (L).

Passar e repassar a massa, enfarinhando-a levemente a cada passada, até a obter a espessura desejada.

4) Para um resultado ideal, se aconselha de enfarinhar a massa em ambos os lados, para cada passagem entre os rolos folheadores.

5) Para cortar a massa, remover a manivela (M) da máquina (A) e inserir a mesma no furo de engate (O), apoie uma extremidade da massa sobre a cortadora (P) e rodar a manivela em sentido horário.



**NO FIM DE CADA USO:**

seguir as instruções descritas no parágrafo “Limpeza e manutenção”.

**LIMPEZA E MANUTENÇÃO**

A limpeza é a única manutenção normalmente requerida.

**NUNCA** lave a máquina dentro de máquina de lavar louças o com jactos de água ou detergentes, nenhuma das partes da máquina e dos acessórios.

**ANTES DE CADA USO:**

limpe com muita atenção a máquina com um pano seco ou com pincel macio.

**DEPOIS DE TER FIXADO A MÁQUINA SOBRE UM PLANO ADEQUADO**, se pode completar a operação de limpeza fazendo passar entre os rolos folheadores e entre a cortadora um pequeno pedaço de massa (de modo a remover os eventuais resíduos de poeiras). A massa utilizada para esta operação deverá ser obviamente eliminada.

**NO FIM DE CADA USO:**

**NUNCA** remover os eventuais resíduos de massa com corpos cortantes.

**Certifique-se que todos os componentes estejam perfeitamente secos de qualquer eventual resíduo de humidade, antes de guarda-los.**

**FICHA TÉCNICA TITANIA**

Dimensões	130 x 180 x 205 mm
Peso líquido	2,900 Kg
Campo de regulação dos rolos (Máx. abertura)	0,2 ÷ 2,2 mm
Máxima largura da massa	140 mm
COMPONENTES: :	
- Engrenagens de aço sinterizado e de aço temperado	
- Pinos e casquilhos com lubrificação automática	
- Botão regulador de 6 posições para as diferentes espessuras da massa	

**COMO PREPARAR A MASSA DE BASE (Pág. 4)**

A massa fresca é um ingrediente essencial para a massa feita em casa.

Para obter cerca de 1/2 kg de massa ocorrem 350 gr. de farinha 00 (2 xícaras) e 2 ovos inteiros grandes. Estes são os únicos dois ingredientes que servem para preparar uma ótima massa.

Primeiro é necessário colocar a farinha sobre um plano e fazer um buraco no centro, onde colocar as ovas. Depois, com um garfo, bater os ovos delicadamente e incorporar a farinha pelos lados. Inicie a misturar os ingredientes juntos até quando a massa se torna homogênea.

A este ponto, se inicia a amassar a massa sobre um plano ligeiramente enfarinhado ajudando-se com a palma da mão.

**IMPORTANTE:** se a consistência da massa é muito seca ou muito friável, a se deve borrifar com um pouco de água morna.

Quando se alcança a consistência desejada, formar uma bola e deixe descansar em um recipiente. Cobrir a massa preparada (isto evita que se seque) e continuar.

## A MASSA COLORIDA (Pág. 4)

### VERDE

Com espinafres. É necessário cozinhar-los e uma vez cozidos, espreme-los bem, em seguida reduzi-los a purê.  
(Proporções: 500 g de farinha, 250 g de espinafres).

### VERMELHA

Com tomates. Cozinhar a massa de tomate em uma panela pequena temperando com sal e pimenta do reino, uni-lo a massa de farinha calculando uma colher de massa de tomates para cada 100 g de farinha.

Enfim, para obter outras cores, é possível acrescentar: tintura de lula, beterraba, açafraão, cacau, etc...

É necessário saber que alguns destes ingredientes produzem maior humidade, por isto é necessário acrescentar muita farinha.

A **Titania** permite realizar uma massa homogênea e larga 140 mm e em 6 espessuras diferentes e, com os cortes inseridos no corpo máquina, o corte de 2 mm (**Talharim**) e a 6,5 mm (**Fettuccine**).

## A MASSA (Pág. 4)

A massa folheada é considerada a mais requintada de todas as massas, e é aquela que se usa em mil modos diferentes. Das lasanhas aos canelones, das massas frescas recheadas, as massas mais rústicas de várias formas, até diversos tipos de doces.

## ACESSÓRIOS DA LINHA TITANIA

### SIMPLEX ESPAGUETES (Pág. 5)

O acessório cortadora para os espaguetes corta tiras arredondadas com 2 mm de diâmetro. O espagete é a massa italiana mais famosa no mundo.

### SIMPLEX REGINETTE (Pág. 5)

O novo acessório para realizar retalhos de tiras largas com 12 mm (Reginette lasanhetas).

## PARA FAZER A MASSA MAIS RAPIDAMENTE (Pág.7)



A caixa contém a máquina Titania para fazer massa, talharim, fettuccine e o motor.

## PARA FAZER BOM UM PRESENTE (Pág.7)



A caixa contém a máquina Titania para fazer massa, talharim, fettuccine e o acessório Simplex Reginette, o Raviolamp cuoricini (pequenos corações) e o Stendipasta (Estica-massa).



Van Harte gefeliciteerd met u aankoop. De pasta machine en accessoires van de **TITANIA** serie, alle zijn uit hoogstaande kwaliteit vervaardigd.

**LET OP!** leest u voor dat u met de pastamachine aan de slag gaat zorgvuldig de gebruiksaanwijzing en veiligheids voorschriften door. Elk gebruik dat niet wordt genoemd in de gebruiksaanwijzing, wordt beschouwd als onjuist of ongepast gebruik.

### **WAARSCHUWING!**

De **TITANIA** pastamachine biedt een mogelijkheid om uitgebreid te worden met een bijpassend motor hulp stuk.

**ANDERE TYPE van motorisering worden gevaarlijk bevonden.**

De fabrikant is niet verantwoordelijk in het geval van:

- Fout gebruik en onderhoud
- onjuiste installatie van de producten
- wijzigingen en veranderingen die niet zijn uitgevoerd door de fabrikant
- het gebruik van niet-geautoriseerde of onjuiste reserve onderdelen

### **WAARSCHUWING!**

**Het product is geen speelgoed. Wanneer u het product gebruikt let op uw veiligheid en houd het buiten bereik van kinderen.**

## **GEBRUIK VAN DE PASTAMACHINE VAN DE TITANIA LIJN** **(Foto 1)**

Lees voor het gebruik de handleiding door en Volg de instructies zoals beschreven in het hoofdstuk "Reiniging en onderhoud".

1) Plaats de machine (A) aan de rand van een werkblad die stabiel genoeg om het gewicht ervan te ondersteunen, plaatst de klem (B) in de sleuf (C) aan de zijkant van de machine, schroef de klem (D) totdat er een veilige vergrendeling is met het werkoppervlak.

2) Pak de hendel (H), Draai de instelknop tegen de klok in (I) om de maximaleruimte tussen de rollen te verkrijgen (L), plaats de hendel (M) in de opening (N) van de machine en plaats het stuk deeg op de rollers en draai met de hendel met de klok mee zodat de rollers gaan draaien. U maakt zo de eerste deeg plak, vouw het deeg in twee en haal deze nogmaals door de walsen heen tot u de gewenste plak heeft.

3) Om de dikte van het deeg in te stellen, draai aan de verstelbare knop (I) met de klok mee om de dikte te verkleinen (L). het deeg blijven rollen totdat u de gewenste dikte heeft.

4) Voor het beste resultaat, raden we aan beide kant van het deeg te voorzien van wat bloem voor u het deeg door de rollers haalt.

5) Om het deeg te snijden, verwijderd u de hendel (M) van de basis van u machine af (A) en plaatst u het in het slot (O), leg een uitleiden van het deeg tegen de rollers (P) gebruik de hendel en draai deze tegen de klok in.

## Na gebruik:

Volg de instructies zoals beschreven in het hoofdstuk "Reiniging en onderhoud".

## REINIGING EN ONDERHOUD

Schoonmaken is het enige onderhoud normaal nodig is.

Onderdelen en de machine mogen niet gewassen worden, niet de vaatwasser ook niet in contact komen met water of schoonmaakmiddelen.

### VOOR GEBRUIK:

Maak de machine voorzichtig schoon met een zachte schone kwast, **NA het vastzetten VAN DE MACHINE op een geschikte ondergrond, kunt u de verdere reiniging voltooien door een stuk deeg door de walsen draaien** (dit om vuil en eventuele resten te verwijderen). Dit stuk deeg kunt u niet gebruiken en moet worden weg gegooid.

### NA IEDER GEBRUIK:

Verwijder nooit laatste resten deeg met een scherp voorwerp. Zorg ervoor dat alle onderdelen perfect droog zijn en vrij van eventuele resten voor u de machine opbergt.

## TECHNISCHE INFORMATIE

Afmetingen	130 x 180 x 205 mm
Netto gewicht	2,900 Kg
Roller bereik (maximale opening)	0,2 ÷ 2,2 mm
Maximale breedte van het deegblad	140 mm
Samenstelling: <ul style="list-style-type: none"><li>- Rollers zijn van gehard staal</li><li>- Zelf smerende lagers</li><li>- Verstelbare knop voor zes verschillende deeg diktes</li></ul>	

## HOE MAAKT U HET DEEG (bladzijde 4)

Vers deeg is het belangrijkste ingrediënt voor Home made Pasta.

Om ongeveer een 1/2 kilo van pasta te maken heeft u 350 gr (2 kopjes) van 00 meel en 2 grote eieren nodig. Dit zijn de twee ingrediënt die u nodig heeft voor een excellente pasta.

Om het deeg met de hand te maken, plaats de bloem op het werkblad en maak een kuiltje in het midden waar in je de eieren plaatst. Breek de eieren met een vork en mix het langzaam met het bloem van de zijkant.

Mix de ingrediënt langzaam met elkaar tot dat er een compacte massa ontstaat. Dan kunt u over gaan met het langzaam kneden van het deeg met de handpalmen op een bebloemd werkblad.

**TIP:** Als het deeg te droog of te kruimelig is, voeg een klein beetje lauw water toe. Wanneer de gewenste textuur is bereikt, vormen een bal en laten rusten in een kom. Bedek het deeg te voorkomen drogen.

## GEKLEURDE PASTA (bladzijde 4)

### GROEN

Met spinazie. De spinazie koken, goed uitknippen, en vervolgens pureren. (Verhoudingen: 500 g bloem, 250 g spinazie).

### ROOD

Met tomaat. Gezeefde tomaten (passato di pomodoro) in een pannetje koken, op smaak brengen met zout en peper, en aan het deeg toevoegen in een verhouding van één eetlepel op 100 g bloem.

Tenslotte kan men andere kleuren verkrijgen door toevoeging van: zeeekatinkt, rode biet, saffraan, cacao, enz...

Houd er echter rekening mee dat sommige van deze ingrediënten meer vocht afgeven, dus zal er veel bloem toegevoegd moeten worden.

**Pastabladen:** Met de Titania pastamachine kunt u pasta's maken van 140 mm breed deeg en in 6 verschillende diktes en snijden in 2 mm tagliatelle en 6.5 mm fettuccine.

## HET PASTA VEL (bladzijde 4)

Het pasta vel wordt beschouwd als het meest veelzijdige van alle pasta's. Van lasagne tot cannelloni, van vers gevulde pasta tot rustieke pasta in verschillende vormen, en zelfs verschillende soorten desserts kunnen worden bereid.

## ACCESSORIES VOOR DE TITANIA LIJN

### SIMPLEX SPAGHETTI (bladzijde 5)

Het snij opzet stuk voor spaghetti, snijdt 2 mm diameter ronde pasta. Spaghetti is de meest beroemde pasta soort.

### SIMPLEX REGINETTE (bladzijde 5)

Het snij opzetstuk van 12 mm maakt pasta stroken met gekartelde rand.

## PASTA SNELLER MAKEN (bladzijde 7)



De verpakking bevat de Titania pasta machine voor deegbladeren, tagliatelle, fettuccine en het motor opzetstuk.

## OM CADEAU TE GEVEN (bladzijde 7)



De verpakking bevat Titania pasta machine voor deegvellen, tagliatelle, fettuccine, het Simplex Reginette snij accessoire, de Raviolamp kleine hartjes en het Stendipasta droog rek.

---

The logo for 'titania' features the word 'titania' in a bold, lowercase, black font with a registered trademark symbol (®) to its right. The logo is enclosed in a black rounded rectangle with a white border.

Поздравляем Вас с прекрасным выбором! Машины для приготовления пасты серии TITANIA и аксессуары к ним изготовлены в соответствии с высочайшими стандартами качества и продемонстрируют надежную и безупречную работу в течение всего срока службы.

## **ВНИМАНИЕ!**

### **ДАННАЯ ИНСТРУКЦИЯ ПО ЭКСПЛУАТАЦИИ ЯВЛЯЕТСЯ НЕОТЪЕМЛЕМОЙ ЧАСТЬЮ МАШИНЫ.**

Перед началом работы внимательно ознакомьтесь со ВСЕМИ инструкциями и правилами техники безопасности, изложенными ниже. Нарушение изложенных ниже правил недопустимо.

## **ВАЖНО!**

Машина может использоваться с мотором, рекомендованным фирмой-производителем машины.

### **ИСПОЛЬЗОВАНИЕ ЛЮБОГО ДРУГОГО МОТОРА НЕДОПУСТИМО И МОЖЕТ БЫТЬ ОПАСНЫМ!**

Производитель не несет никакой ответственности в случае:

- неправильного использования машины
- неправильной установки
- модификаций и вмешательств в механизм машины
- использования запчастей, не рекомендованных производителем.

## **ВНИМАНИЕ!**

### **ДАННАЯ МАШИНА НЕ ЯВЛЯЕТСЯ ИГРУШКОЙ. ВО ВРЕМЯ ИСПОЛЬЗОВАНИЯ НЕ ОСТАВЛЯЙТЕ МАШИНУ БЕЗ ПРИСМОТРА И НЕ ДАВАЙТЕ ДЕТЯМ.**

---

## **ИСПОЛЬЗОВАНИЕ МАШИН СЕРИИ TITANIA ДЛЯ ПРИГОТОВЛЕНИЯ ПАСТЫ**

(Рис 1) (стр.3)

**ПЕРЕД КАЖДЫМ ИСПОЛЬЗОВАНИЕМ:** выполните инструкции, описанные в разделе "Очистка и обслуживание".

1) Установите машину (A) на краю рабочего стола, достаточно устойчивого, чтобы выдержать вес машины; установите зажим (B) в гнездо (C), расположенное в боковой части машины и закручивайте винт (D) до полной фиксации машины к поверхности.

2) Нажимая на рычаг (H), поверните ручку регулятора против часовой стрелки (I) и установите максимальное расстояние между валиками (L); установите рукоятку (M) в паз (N) на корпусе машины, поместите кусок теста на ролики и вращайте рукоятку по часовой стрелке (валики начнут вращаться). Пропустите тестовую заготовку через валики, затем сложите ее пополам и пропустите через валики еще раз, повторяйте процедуру до тех пор, пока пласт теста не станет однородным.

3) Для того, чтобы уменьшить толщину раскатки, поворачивайте ручку регулятора (I) по часовой стрелке, сокращая тем самым расстояние между валиками (L). Пропускайте тесто через валики до достижения нужной толщины заготовки.

4) Для достижения оптимального результата рекомендуется перед каждой раскаткой присыпать тестовую заготовку с обеих сторон мукой.

5) Для нарезки теста снимите рукоятку (M) с корпуса машины (A) и установите ее в паз (O), положите тестовую заготовку одним концом на режущие валки (P) и вращайте рукоятку по часовой стрелке



**ПОСЛЕ КАЖДОГО ИСПОЛЬЗОВАНИЯ:**

Следуйте инструкциям, описанным в разделе “Очистка и обслуживание”.

**ОЧИСТКА И ОБСЛУЖИВАНИЕ**

Очистка - это единственный вид обслуживания? который обычно требуется данной машине.

**НИКОГДА** не мойте саму машину, а также ее комплектующие и аксессуары к ней в посудомоечной машине, под прямой струей воды или с использованием моющего средства.

**ПЕРЕД КАЖДЫМ ИСПОЛЬЗОВАНИЕМ:**

Тщательно очистите машину при помощи кусочка сухой ткани или мягкой щетки.

**ПОСЛЕ УСТАНОВКИ МАШИНЫ НА НАДЕЖНУЮ РАБОЧУЮ ПОВЕРХНОСТЬ:**

завершите процедуру очистки, пропустив кусочек теста сначала через раскатывающие валики, а затем через режущие валки (это необходимо для удаления остатков пыли). Выбросите использованный для очистки кусочек теста.

**ПОСЛЕ КАЖДОГО ИСПОЛЬЗОВАНИЯ:** **НИКОГДА** не пользуйтесь острыми предметами для очистки машины.

Перед тем, как убирать машину, убедитесь, что все ее компоненты являются абсолютно сухими.

**ТЕХНИЧЕСКИЕ ХАРАКТЕРИСТИКИ**

Размеры	130 x 180 x 205 mm
Вес нетто	2,900 Kg
Диапазон регулировки расстояния между раскатывающими валиками (максимальный)	0,2 ÷ 2,2 mm
Максимальная ширина тестовой заготовки	140 mm
<b>КОМПОНЕНТЫ:</b>	
- Шестерни из закаленной стали	
- Самосмазывающиеся подшипники и втулки	
- Шестипозиционный регулятор для регулировки толщины раскатки	

**РЕЦЕПТУРА ТЕСТА (стр.4)**

Свежее тесто - основа приготовления домашней пасты.

Для получения около 0,5 кг теста Вам потребуется 350 граммов (2 стакана) муки из твердых сортов пшеницы и 2 крупных сырых яйца. Два перечисленных ингредиента - это все, что Вам потребуется для приготовления превосходного теста.

Для приготовления теста высыпьте муку на поверхность стола и сделайте углубление в центре. В лунку разбейте яйца. Затем взбейте яйца при помощи вилки и начните аккуратно примешивать муку с краев. Вымешивайте ингредиенты до тех пор, пока тесто не станет однородным. Теперь присыпьте стол мукой и продолжайте месить тесто ладонями.

**ВАЖНО:** если тесто слишком сухое или крошится, добавьте немного теплой воды.

Когда тесто станет полностью однородным, скатайте из него шар, положите в миску и дайте немного настояться. Накройте тесто, чтобы предотвратить высыхание.

## ЦВЕТНАЯ ПАСТА (стр.4)

### ЗЕЛЕНАЯ

Используйте шпинат. Отварите шпинат и тщательно его отожмите; затем измельчите в пюре.

(Пропорции: 500 г муки, 250 г шпината).

### КРАСНАЯ

Используйте томаты. Приготовьте томатное пюре, припустив помидоры в сотейнике с добавлением соли и перца. Добавляйте одну столовую ложку томатного пюре на каждые 100 г муки.

Для получения других цветов можно использовать: чернила каракатицы, свеклу, шафран, какао и т.п...

Следует помнить, что некоторые из перечисленных ингредиентов содержат большое количество влаги, поэтому при их использовании необходимо увеличивать количество муки.

Машины серии Titania позволяют получать пласты теста шириной 140 мм шести различных толщин а так же разрезать их на тальятелли шириной 2 мм и феттуччини шириной 6.5 мм.

### ПЛАСТЫ ТЕСТА (стр.4)

Пласт теста являет собой универсальную тестовую заготовку и может с успехом использоваться для приготовления таких блюд как лазанья, каннеллони, фаршированная паста, равиоли, различные запеканки и кондитерские изделия.

## АКСЕССУАРЫ ДЛЯ МАШИН СЕРИИ TITANIA

### SIMPLEX SPAGHETTI (стр.5)

Насадка для изготовления спагетти диаметром 2 мм (загругленной формы). Спагетти - один из самых популярных видов пасты в мире.

### SIMPLEX REGINETTE (стр.5)

Насадка для нарезки пластов теста шириной 12 мм с волнистым краем (reginette lasagnette).

## КОМПЛЕКТ ДЛЯ УСКОРЕННОГО ПРИГОТОВЛЕНИЯ ПАСТЫ (стр.7)



Комплект включает в себя саму машину Titania для приготовления пластов теста, тальятелли и феттуччини, а также мотор.

## ПОДАРОЧНЫЙ КОМПЛЕКТ (стр.7)



Комплект включает в себя машину Titania для приготовления пластов теста, тальятелли и феттуччини, насадку Simplex Reginette, набор формочек Raviolamp сердечки а так же подставку для сушки пасты Stendipasta.



Öncelikle bu mükemmel seçiminizden ötürü sizi tebrik ederiz. TITANIA makarna makineleri ve aparatları en yüksek kalite standartlarında, ömürleri boyunca güvenilirlik ve güvenliğini garanti edecek şekilde üretilmiştir.

#### UYARI

#### BU KILAVUZ MAKİNENİN BİR PARÇASIDIR

Herhangi bir işlem gerçekleştirmeden önce, dikkatlice aşağıda yer alan TÛM talimatları ve güvenli kuralları okuyun. Burada belirtilmeyen herhangi bir kullanım yanlış veya uygunsuz kabul edilecektir.

#### DİKKAT!

Makarna makinelerinin kılavuzunda yer alan mekanik bilgiler motorun nihai kullanımı için tasarlanmıştır.

#### BURADA ANLATILANLAR HARİCİNDE BİR MOTORİZASYON YANLIŞ VE TEHLİKELİ OLARAK DEĞERLENDİRİLECEKTİR.

Üretici aşağıda yer alan durumlardan herhangi birinde sorumluluk kabul etmez;

- Yanlış kullanım
- Yanlış montaj
- Üretici tarafından izin verilmeyen değişiklikler ve müdahaleler
- Yetkisiz veya uygunsuz yedek parça kullanımı

#### DİKKAT!

BU MAKİNELER OYUNCAK DEĞİLDİR, MAKİNELERİ ÇOCUKLARIN YETİŞEMEYEBİLECEKLERİ KADAR UZAK BİR YERDE MUHAFA ETTİĞİNİZDEN EMİN OLUN.

#### TITANIA MAKARNA MAKİNELERİNİN KULLANIMI (resim 1) (sayfa 3)

HERHANGİ BİR KULLANIMDAN ÖNCE: "Temizlik ve Bakım" bölümünde yer alan talimatları inceleyin.

1) Makineyi (A) makinenin ağırlığını kaldıracak kadar dayanıklı bir masanın kenarına makine kenarı ile masa kenarı birbirine paralel olacak şekilde yerleştirin. Sabitleyici (B) mekanizmanın uçuna yuvaya (C) sokun. Daha sonra masa ile makine sıkıca birbirlerine bağlanıncaya kadar kelepçeyi (D) döndürerek vidalayın.

2) Ayarlayıcıyı (H) bastırarak saat yönünün tersine doğru çevirin (I) ve silindirler arası mesafenin maksimum olmasını sağlayın. Çevirme kolunu (M) yuvasına (N) yerleştirin. Hamurunuzu bu silindirler arasına yerleştirdikten sonra çevirme kolunu saat yönünde çevirerek hamurun silindirler arasından geçmesini sağlayın. Homojen bir hamur elde etmek için açılan hamuru katlayarak tekrar silindirler arasından geçirebilirsiniz.

3) Hamur kalınlığını azaltmak için ayarlayıcıyı saat yönünde çevirebilirsiniz. Dilediğiniz kalınlığı elde edene kadar ayarlayıcı (I) ile ayar yaparak hamur açabilirsiniz. Kalından inceye doğru hamur açarak gidilmelidir.

4) En iyi sonuç için silindirler arasından geçen hamurum iki tarafına da un serpilmelidir.

5) Elde ettiğimiz hamurun kesilmesi için çevirme kolunu (M) yuvasında çıkarıp kesme bıçaklarına ait yuvalardan birine (O) takıyoruz ve bıçakları (P) kesim yapabilmesi için saat yönünde çeviriyoruz. (istediğimiz kalınlığa göre)

#### HERHANGİ BİR KULLANIMDAN SONRA:

"Temizlik ve Bakım" bölümünde yer alan talimatları inceleyin.

## TEMİZLİK VE BAKIM

Makinenin tek ihtiyacı olan bakım temizliktir.

Makineyi ve hiçbir parçasını ASLA bulaşık makinesinde ve/veya tazyikli su altında ve deterjanla yıkamayınız.

### HERHANGİ BİR KULLANIMDAN ÖNCE:

Kuru bir bez veya yumuşak bir fırça ile dikkatlice temizleyiniz.

UYGUN BİR YÜZEY ÜZERİNDE MAKİNE MONTAJI TAMAMLANDIKTAN SONRA, makine temizliğini tamamlamak için bir parça hamuru silindirden ve bıçaklardan geçirin ve geçirilen bu hamur parçasını atın.

### HERHANGİ BİR KULLANIMDAN SONRA:

ASLA keskin aletler ile makine ve aparatları üzerinde kalan hamur kalıntılarını temizlemeyin.

Kalıntıları temizlemek için tam anlamıyla kuruduklarından emin olun, böylece rahatlıkla temizleneceklerdir.

## TEKNİK ÖZELLİKLER

Ölçüler	130 x 180 x 205 mm
Net Ağırlık	2.900 Kg
Silindir ölçüleri (maksimum aralık)	0.2 + 2.2 mm
Maksimum Hamur Açma Genişliği	140 mm
PARÇALAR:	
- Sertleştirilmiş çelik dişliler,	
- Kendinden yağlamalı yatak ve burçlar	
- Ayarlanabilir 6 Farklı hamur genişliği	

## HAMUR NASIL HAZIRLANIR (sayfa 4)

Taze hamur ev yapımı makarna için vazgeçilmezdir.

650 gr taze makarna yapabilmek için 350 gr (2 fincan) un (çok rafine buğday unu) ve 2 büyük yumurta gereklidir. Bu ikisi taze makarna yapmak için gerekli tek unsurlardır.

Elle hamuru hazırlamak için tezgâhın üzerine hamuru dökün ve ortasına yumurtaları koyabilmek için bir çukur hazırlayın. Yumurtaları bu çukurun içine kırın ve daha sonra homojen bir karışım elde edinceye kadar çatal ile karıştırın.

Bu noktada avucunuzu kullanarak ve arada un serpererek karışımı yoğurmaya başlayın.

**ÖNEMLİ:** Hamur çok kuru oldu ve ufalanıyor ise az miktarda ılık su ekleyin ve yoğurmaya devam edin.

Hamur kıvamını bulduğu ve homojen bir dokusu olduğu zaman onu bir top yaparak bir kâseye koyun ve dinlenmeye bırakın. Kurumasını önlemek için üzerini örtün.

## RENKLİ TAZE MAKARNA (sayfa 4)

### YEŞİL

Ispanak ile. Ispanaklar suyu çıkana kadar haşlanır daha sonra püre haline getirilir.

(Hazırlanışı: 500 gr un, 250 gr ıspanak).

## KIRMIZI

Domates ile. Tuz ve karabiber ile haşlanan domatesler püre haline getirilir. 100 gr domates için bir çorba kaşığı un kullanılabilir.

Diğer renkleri pancar, safran, kakao, vb. gibi malzemeler ile elde edebilirsiniz. Burada unutulmaması gereken katkı maddeleri farklı oranlarda nem içerir ve içerdikleri neme göre un oranını ayarlamak gerekir.

Sizin sahip olduğunuz Titania taze makarna makinesi 6 farklı kalınlıkta, maksimum 14 cm genişlikte makarna hamuru açar ve bu açtığı hamuru 2 mm lik tagliatelle ve 6.5 mm lik fettucine olarak keser.

## AÇILMIŞ MAKARNA HAMURU (sayfa 4)

Açılmış makarna hamuru ile makarna yapılabildiği gibi farklı birçok alanda kullanmakta mümkündür. Lazanya dan cennolini ye kadar birçok makarna çeşidi yapılabilir. Ev tipi erişte yapımında kullanılabilir. Manti ve ravioli yapımında kullanılabilir.

## TITANIA OPSİYONEL AKSESUARLARI

### SIMPLEX SPAGETTİ (sayfa 5)

Bu bıçak sayesinde 2 mm lik dünyada en çok tercih edilen makarna çeşidi spagetti yapılabilirsiniz.

### SIMPLEX REGINETTE (sayfa 5)

Bu bıçak sayesinde 12 mm lik reginette yapılabilirsiniz.



## DAHA ÇABUK TAZE MAKARNA YAPMAK

### Titania Elektrikli (sayfa 7)

Kutu içeriğinde Titania makarna makinesi, tagliatelle, fettucine bıçakları ve elektrik motoru bulunur.



## HOŞ BİR HEDİYE

### Titania iLovePasta (sayfa 7)

Kutu içeriğinde Titania makarna makinesi, tagliatelle, fettucine bıçakları, ekstra reginette bıçağı, kalp şekilli ravioli ve mantı tepsisi ve Stendipasta makarna kurutma askısı bulunur.



本品をお買い上げいただきまことにありがとうございます。ティタニア・シリーズのパスタマシンおよびその付属品は、長期間にわたってユーザーの皆さまの信頼に応じて安全にお使いいただけるよう、最高の品質基準に沿って製造されております。

## 警告

**この説明書は非常に重要です。**

製品を使用する際には取扱説明書と以下の安全上の注意を**すべて**よくお読みください。本取扱説明書および安全上の注意に記載されていない使用方法は、すべて誤用または不適切な使い方とみなされます。

## 注意

本シリーズの手動式パスタマシンは、専用のモーターを取り付けることができる設計になっています。

**専用品以外のモーターを取り付けることは不適切であり危険です。**

製造者は、以下の状況下で発生した問題に対しては、いかなる責任も負いかねます。

- 誤った使用方法
- 不適切な取り付け方法
- 製造者の許可を得ずに行われた変形・改造
- 純正品以外の部品あるいは型式に合っていないスペア部品の使用

## 注意

**この製品はおもちゃではありません。使用中は目を離さず、お子様の手の届かないところでお使いください。**

**ティタニア・シリーズのパスタマシンの使い方 (図 1)**

**お使いになる前に:**「掃除とお手入れ」記載の注意事項に従ってください。

- 1) 平坦でぐらつきがなく、かつ製品の重量に耐える台の縁に本体(A)を置き、締め金(B)を本体側面にある取り付け口(C)に差し込みます。製品が台にしっかりと固定されるようにねじ(D)を締めます。
- 2) レバー(H)を押さえながら、調節つまみ(I)を反時計回りに回して、生地送りローラー(L)同士の間隔が最大になるように調節します。ハンドル(M)を本体の取り付け口(N)に差し込み、パスタ生地をローラーの上に置き、ハンドルを時計回りに回します(ローラーが回転します)。こうして一回伸ばしたシート状生地ができます。これを半分にたたんで再びローラーにかけます。生地が均一に伸ばされるまで、同じ作業を繰り返します。
- 3) シート状生地を薄くしたい場合には、調節つまみ(I)を時計回りに回し、生地送りローラー(L)同士の間隔を狭めます。生地をローラーの間に通します。お好みの薄さになるまでこれを繰り返します。
- 4) シート状生地をローラーに通す前に、その都度生地の両面に小麦粉で打ち粉を振っておくと、きれいな生地ができます。
- 5) 生地を切るには、ハンドル(M)をマシン本体(A)から取り外し、カット用ローラー(P)の取り付け口(O)に差し込みます。シート状パスタ生地的一方の端をカット用ローラー(P)の上に載せ、ハンドルを時計回りに回します。

## ご使用の後に:

「掃除とお手入れ」記載の注意事項に従ってください。

## 掃除とお手入れ

普段のご使用のたびに掃除を行えば、特別なお手入れは必要ありません。

本パスタマシンのすべての部品およびその付属品は、食器洗浄機に入れなくてください。また、流水や洗剤を使って洗うこともお避けください。

## ご使用前に:

乾いた布か柔らかいブラシで製品全体をていねいに掃除してください。

**作業台に製品を取り付けた後**、生地送りローラーおよびカット用ローラーの間に少量の生地を通して、ローラーの間についての生地の残りかすやほこりを取り除きます。これで掃除は完了です。掃除に使用した生地は廃棄してください。

## ご使用の後に:

生地の残りかす等を先のとがった道具類を使って取り除くことはお避け下さい。

すべての部品が完全に乾いていることを確認してから保管してください。

## 仕様

寸法: 130 x 180 x 205 mm

正味重量: 2.9 kg

生地送りローラーの調節範囲(最大開口幅): 0.2 ÷ 2.2 mm

シート状パスタ生地の最大幅: 140 mm

**構成部品：**

- 鍛鋼製と焼結鋼製の歯車
- 自己潤滑性の軸受と軸受筒
- さまざまなパスタ生地の厚みに対応できる、6段階の調節つまみ

**パスタ生地をつくり方** (4 ページ)

作りたてのパスタ生地は手作りパスタに欠かせません。

約 500 グラムのパスタを作る場合、00 番小麦粉(精度が非常に高いタイプ的小麦粉)350 グラム(2 カップ)と L サイズの全卵 2 個を使います。おいしい生地を作るために必要な材料はこの 2 種類だけです。

機械を使わずに生地を作る場合:作業台の上に小麦粉を置き、真ん中を空けてまわりに土手を作り、空けたところに卵を入れます。フォークを使って卵をほぐし、土手の小麦粉を少しずつ崩しながら混ぜ込んでいきます。生地の質感がむらなく均一になるまで材料を混ぜます。

生地が均一になったら、生地の表面に打ち粉を振り、手の平を使ってこねます。

**重要:** 生地に水分が足りないと思われる場合、またはボロボロしてまとまりにくい場合には、ぬるま湯少々を加えてください。

むらなく均一な質感になったら、一つに丸めてボウルの中に置きます。乾燥を防ぐために覆いを掛けておきます。

**色つきパスタ** (4 ページ)**緑**

ほうれん草を使います。ほうれん草をゆでて、ゆであがったら絞って水気を完全に切り、ピューレ状にします。(小麦粉 500 グラムに対してほうれん草 250g の割合)

**赤**

トマトを使います。鍋にトマトピューレを入れて加熱し、塩・胡椒で調味します。小麦粉 100 グラムに対してトマトピューレ大さじ 1 の割合で生地に加ええます。

イカスミ、ピーツ、サフラン、ココアパウダーなどをお使いになると、他の色のパスタを作ることもできます。ただし、これらの材料のなかには水分が多いものもあります。その場合は、通常よりも小麦粉を多めにするなど調整してください。

ティタニアのパスタマシンを使えば、幅 140mm のシート状生地を作ることができます。厚さは 6 段階に調節可能。パスタマシン本体にカッターを取り付けると、シート状の生地を 2mm 幅(タリアテッレ)と 6.5mm 幅(フェットウチーネ)にカットできます。

**シート状パスタ生地** (4 ページ)

シート状のパスタ生地は、数あるパスタの中でも最も洗練されたものと考えられています。ラザニアやカネーリ、詰め物入りパスタ、さまざまな形状の農園風パスタ、またはお菓子にと、多様な調理方法があります。

**ティタニア・シリーズの付属品****シンプレックス・スパゲッティ** (5 ページ)

世界でもっとも有名なパスタはやはりスパゲッティでしょう。このカッターを使えば直径 2mm のスパゲッティを作ることができます。

**シンプレックス・レジネッテ** (5 ページ)

端に刻み目がついた幅 12mm のひも状パスタ(レジネッテ・ラザニェッテ)を作るためのカッターです。

**スピーディにパスタづくりができるセット**

ティタニア・エレクトリック (7 ページ)

ボックスセット内容: ティタニア・パスタマシン(シート状パスタ、タリアテッレ、フェットウチーネに対応)、モーター

**贈り物におすすめ**

ティタニア・アイ・ラブ・パスタ (7 ページ)

ボックスセット内容: ティタニア・パスタマシン(シート状パスタ、タリアテッレ、フェットウチーネに対応)、シンプレックス・レジネッテ(カッター)、ラヴィオランプ・リトルハート(ラヴィオリ用の型)、スタンディパスタ(パスタ乾燥用のラック)

**titania®**

## شكرا لاختياركم .

كل الماكينات من مجموعة "تيتانيا" مصنوعة على أساس معايير الجودة العالية جدا لضمان الثقة والأمن و الدوام على مر الزمان .

### تحذيرات

هذا الدليل جزء لا يتجزأ من الماكينة .

قبل تنفيذ أي عملية " اقرأ بعناية جميع التوجيهات و التعليمات الواردة أدناه " ولا تستخدم الماكينة خارج استخداماتها المقصودة في دليل التعليمات .

### حذار

الجزء الميكانيكي من هذه الماكينة تم تصميمه لاستيعاب المحرك المخصص لها واستعمال الأنواع الأخرى من المحركات يعتبر غير لائق و خطير .

\* الصانع لا يعترف بأية مسؤولية عن:

- الاستخدام غير السليم .

- التثبيت الغير صحيح .

- التغييرات غير المرخصة من قبل الشركة المصنعة .

- استخدام قطع الغيار غير الأصلية أو الغير خاصة لهذا النموذج .

### حذار

هذه الماكينات ليست ألعاب و خلال الاستعمال احفظها بعيدا عن ايدي الأطفال .

### استعمال الماكينة من صنف تيتانيا

قبل أي استعمال اتبع التعليمات المذكورة تحت عنوان " التنظيف و الصيانة"

(1) ضع آلة (A) قرب حافة مستوية يمكنها من تحمل الوزن، ادخل الطرفية (B) في مقعدها (C) وثبت المسمار (D) حتى تحصل على تأمين مستقر للجهاز على أرضية الطاولة .

(2) عن طريق الضغط على (H) حول عكس عقارب الساعة مقابض التحويل (A) حتى تحصل على المسافة القصوى بين البكرات (L)، تضاف رافعة (M) في حفرة القابض (N)، ضع قطعة من العجين معدة مسبقا في البكرات وأدر

الساعد في اتجاه عقارب الساعة . تحصل على عجينة أولية . اطويها إلى نصفين ، وضعها ثانية في الآلة . كرر هذه العملية حتى تحصل على عجينة ناعمة .

(3) للتقليل من سماكة العجينة . أدر باتجاه عقارب الساعة مقبض ضبط المسافة لتصغير المسافة بين التروس (L). كرر العملية حتى تحصل على السماكة المطلوبة .

(4) للحصول على نتائج جيدة يجب رش التروس بقليل من الدقيق في كل مرة تمرر فيها العجينة .

(5) لتقطيع العجينة ركب الملحق (M) المخصص للقطع و ذلك بتثبيته في الحوامل المخصصة لذلك (O) على جانبي الماكينة . دغم طرفي العجينة على قواطع التروس وادر الساعد في اتجاه عقارب الساعة .

### يعد كل استعمال :

اتباع التعليمات المذكورة في فقرة " النظافة و الصيانة" .

### النظافة و الصيانة :

النظافة هي الصيانة الوحيدة المطلوبة .

لا يجب إطلاقا غسل الماكينة بالماء أو بوسائل تنظيف كيميائية ولا لأي من ملحقاتها .

### قبل أي استعمال :

نظف جيدا الماكينة و ملحقاتها بقطعة قماش جافة و فرشاة ناعمة .

و بعد تثبيتها على طاولة العمل أكمل التنظيف بوضع قطعة عجينة في الماكينة و مددها لعدة مرات بغرض تنظيف التروس و الأماكن التي لا يمكن تنظيفها يدويا .

### مع نهاية كل استعمال :

لا يجب نزع بقايا العجينة الحاصل في الماكينة بأدوات حادة .

تاكد من تجفيف كل الملحقات قبل ترتيبها .

### صفحة بيانات ل ' تيتانيا ' :

الأبعاد 205\*180\*130

الوزن الصافي 2.900 كغ

الافتتاح الأقصى للتروس 2.0/0.2 ملم

أقصى عرض للعجينة 140 ملم



### المكونات:

- معونات من الفولاذ
- دبائيس و لواحق ذاتية التزييت.
- مقبض ضبط المسافة و التعديل و الذي يملك 06 وظائف للحصول على عدة أنواع من سماكة العجينة.

### كيفية إعداد العجين الأساسي/

يعتبر العجين الطازج احد المكونات الأساسية لعمل المعكرونة في المنزل .  
للحصول على 1/2 من العجينة تحتاج الى 350 غ من الفرينة ما يعادل 02 فنجان و 02 بيض. و هذا هو كل ما يلزم كمكونات لتحضير عجينة جيدة.  
قومي بوضع الدقيق على لوحة العمل. واعلمي فوهة ( فتحة ) و يصب داخله البيض و الملح.  
يخلط المزيج بواسطة شوكة ابتداء من الوسط و حتى الأطراف و يعجن العجين بحويولة إلى ان يصبح أملس المظهر و متماسك . عندئذ يوضع بعض الدقيق على العجين و يفرد برووس الأصابع .  
هام / إذا كانت العجينة جافة جدا او طرية جدا يجب رشها ببعض قطرات من الماء الفاتر للحصول على التماسك المرغوب و أخيرا تحفظ في وعاء و تغطى حتى لا تجف.  
العجائن الملون /

### الأخضر

**عجين بالسبانخ /** بعد سلق السبانخ تصفى و تفرم جيدا.

(المعايير / 500 غرام من الدقيق 250 غرام من السبانخ )

**الأحمر** بالطماطم . تطهى مرحية في وعاء. يضاف الملح و فلفل اسود. اخلط الخليط بمقدار ملعقة كبيرة لكل 100 غرام من الدقيق. أخيرا يمكنك الحصول على ألوان اخرى باستعمال حبر السمك الحبار و البنجر و الزعفران و الكاكاو و غير ذلك .

و يجب التذكر بان المواد تنتج رطوبة عالية و لذا يجب في بعض الحالات إضافة كمية أكثر من الدقيق.  
\*تيتانيا تمكن من تجهيز رقاقة متجانسة عن طريق مد العجين عرضا بين 140 ملم و 06 ملم وبعده سماكات مختلفة. و مع لواحقها تسمح بنقطيع المعكرونة إلى 2 ملم (تالياتيلي) و 6.5 ملم (فيتونشيني)

### الفطيرة المنفوخة

الفطيرة المنفوخة أو الرقاقة هي الأكثر دقة من المعكرونة وجاهزة لجميع الاستخدامات.  
تستعمل لإعداد الكثير من الاطباق المتنوعة مث الكانيلوني و الازانيا الفائف و المعجنات المحشوة بأنواعها من المملحة إلى المكسرة و حتى الحلوى .

### لواحق مجموعة تيتانيا

سمبلكس ت س.ص. / 5 / هذا الملحق يسمح لقطع السباغيتي على شكل دوائر قطرها 2 مم . و تعتبر السباغيتي أشهر معكرونة ايطالية في العالم .

سمبلكس ريجينييت ص. / 5 / يسهل بقطع الرقائق إلى شرائط بعرض 12 ملم ( ريجينييت لازانيا ) .

### إعداد العجائن بسرعة

### تيتانيا الكهربائية /

علبة من الجهاز تيتانيا لإعداد رقاقة ، تالياتيلي، فيتونشيني .

# titania®



Adottando una politica di continuo sviluppo Imperia&Monferrina si riserva il diritto di effettuare modifiche e miglioramenti a qualsiasi prodotto descritto nel presente documento senza preavviso.  
As Imperia&Monferrina adopts a policy of continual development, it reserves the right to make changes and improvements to any of the products described in this document without prior warning.



imperia & monferrina

SOCIETÀ PER AZIONI

10024 Moncalieri (TO) - Italia

[www.imperia.com](http://www.imperia.com)

[www.imperiamonferrina.com](http://www.imperiamonferrina.com)



1239 - 10/2012