

РУКОВОДСТВО ПО УСТАНОВКЕ И ЭКСПЛУАТАЦИИ



ПРОЧИТАЙТЕ РУКОВОДСТВО ПЕРЕД ИСПОЛЬЗОВАНИЕМ

СОДЕРЖАНИЕ

Размеры и технические характеристики
Панель управления и защитные устройства
Термостат
Транспортировка
Установка
Подключение к электросети
Использование по назначению
Управление
Предупреждения и рекомендации
Защитные устройства
Обслуживание
Замена покрытия ролика
Поиск неисправностей

ТЕХНИЧЕСКИЕ ХАРАКТЕРИСТИКИ

	100.20	120.20	100.25	120.25	1400ES
Размеры ролика	Ø 200 x 1000	Ø 200 x 1200	Ø 250 x 1000	Ø 250 x 1200	Ø 250 x 1400
Скорость глажки	м/мин. 3,3	м/мин. 3,3	м/мин. 3,8	м/мин. 3,8	м/мин. 3,8
Мощность нагрева	3,6 кВт	4,0 кВт	6 кВт	6,9 кВт	7,5 кВт
Общая мощность	3,83 кВт	4,23 кВт	6,18 кВт	7,08 кВт	7,68 кВт
Характеристики электрической сети	230В/1/50Гц 230В/3+N/50Гц 400В/3+N/50Гц	230В/1/50Гц 230В/3+N/50Гц 400В/3+N/50Гц	230В/1/50Гц 230В/3+N/50Гц 400В/3+N/50Гц	230В/1/50Гц 230В/3+N/50Гц 400В/3+N/50Гц	230В/1/50Гц 230В/3+N/50Гц 400В/3+N/50Гц
Потребление тока (А)	17 А 10 А 6 А	19 А 11 А 6,7 А	27 А 16 А 10 А	31 А 18 А 11 А	34 А 20 А 12 А
Производительность за час	20 кг (r.h. 10-15%)	25 кг (r.h. 10-15%)	25 кг (r.h. 15-20%)	30 кг (r.h. 15-20%)	35 кг (r.h. 20-25%)

	100.20	120.20	100.25	120.25	1400ES
Ширина	1305 мм	1505 мм	1440 мм	1640 мм	1840 мм
Глубина	420 мм	420 мм	420 мм	420 мм	420 мм
Высота	933 мм	933 мм	1003 мм	1003 мм	1003 мм
Вес	74 кг	80,5 кг	94 кг	100 кг	106 кг

Рис. 01

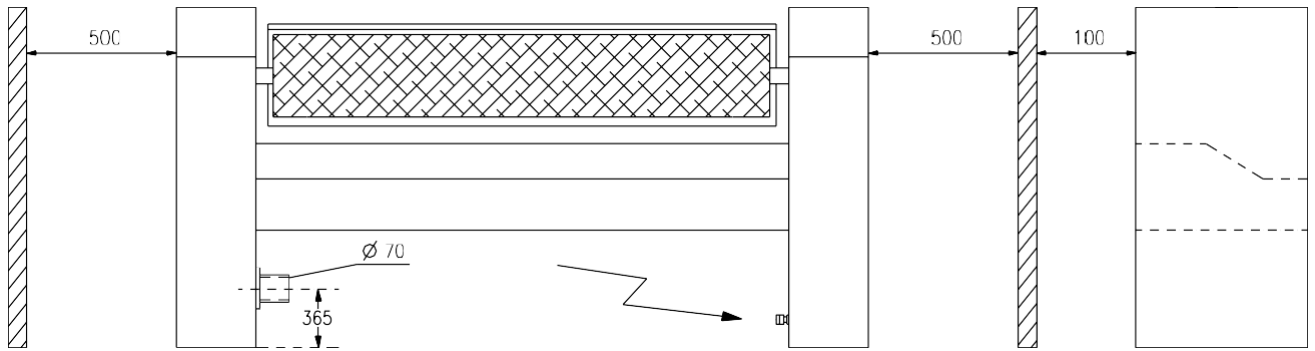
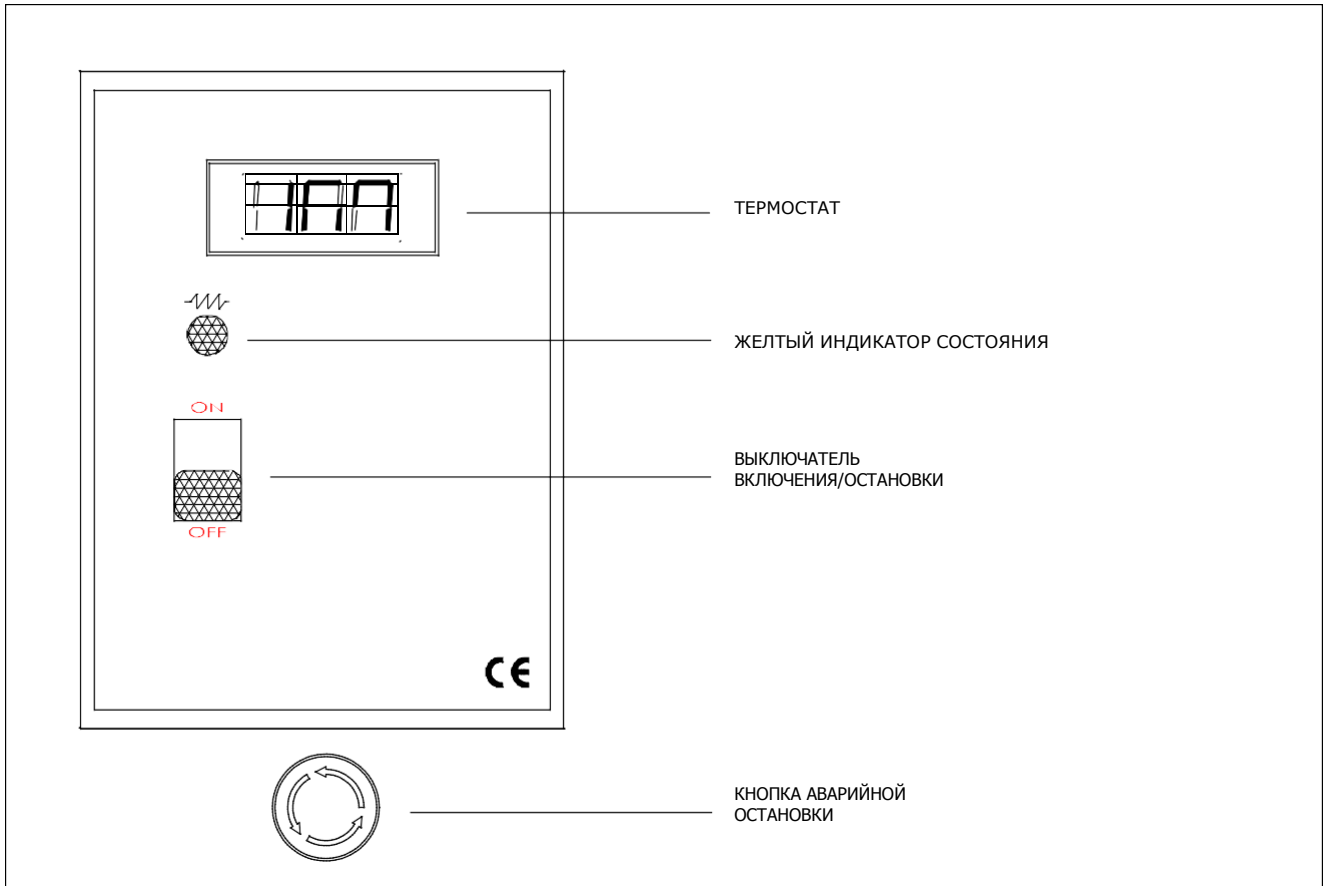


Рис. 02



ДИСПЛЕЙ ТЕРМОСТАТА

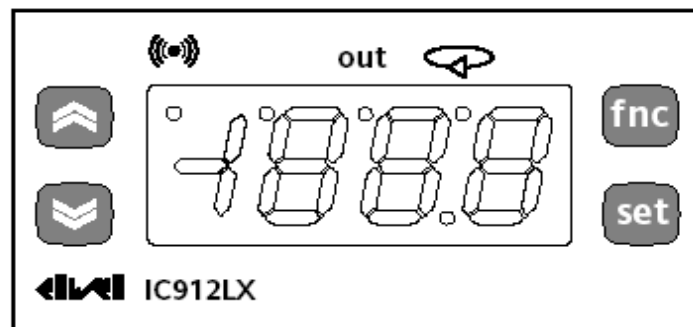


Рис. 03

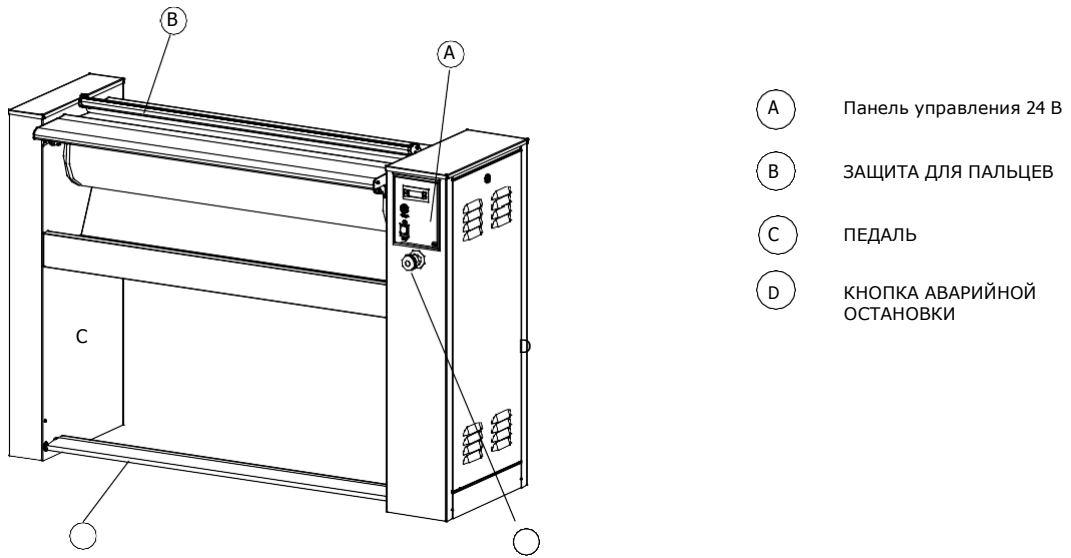
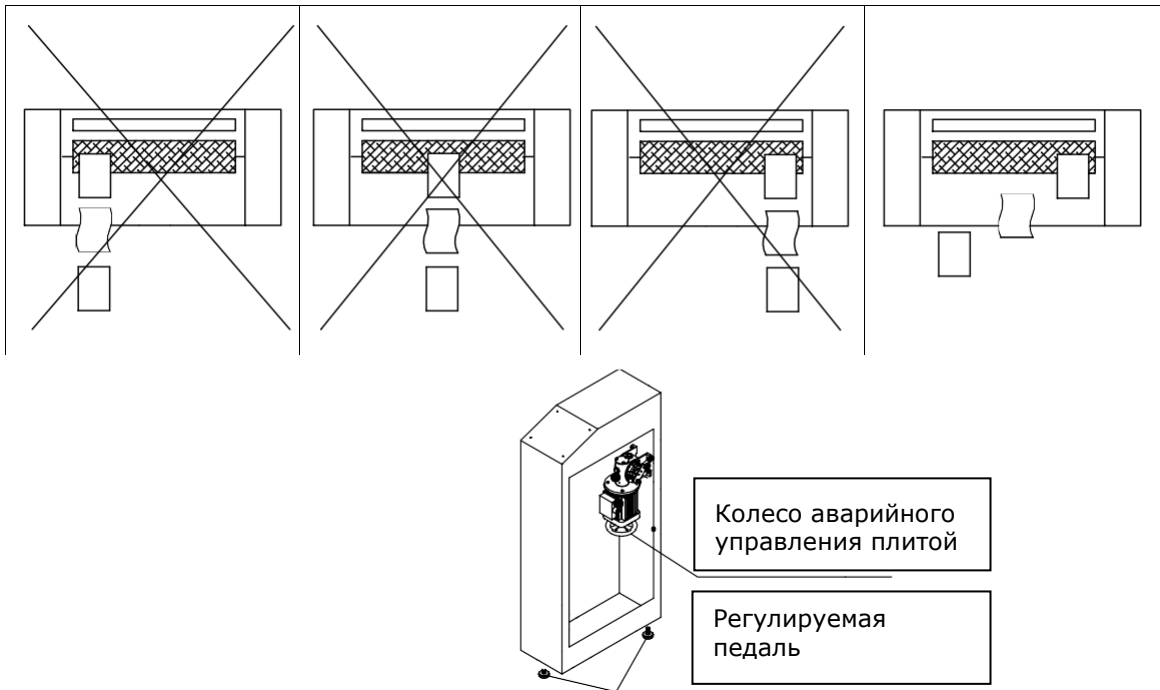


Рис. 04



ПЕРЕВОЗКА, РАЗГРУЗКА И РАСПАКОВКА

Перевозите устройство в соответствии с маркировкой на упаковке. Держите всю упаковку (пластиковые пакеты, пенопласт, гвозди, металлические и пластиковые стропы и пр.) вне доступа детей и утилизируйте согласно действующим правилам, так как она является источником потенциальной опасности и загрязнения окружающей среды.

УСТАНОВКА

Снимите упаковку и проверьте отсутствие повреждений устройства. Откройте дверцы соответствующим ключом и удалите винты, крепящие устройство к паллету. Для установки выберите достаточно освещенное помещение с температурой воздуха от +10°C до +40°C. Поставьте устройство на плоскую поверхность и отрегулируйте ножки по высоте, чтобы обеспечить устойчивое горизонтальное положение устройства. Оставьте вокруг прибора свободное пространство, как показано на рис. 01, для надлежащей работы устройства и удобства технического обслуживания.

ПОДКЛЮЧЕНИЕ К ЭЛЕКТРОСЕТИ



Подключение к электросети должен выполнять квалифицированный электрик.

Подключайте только к сети, характеристики которой отвечают указанным на паспортной табличке устройства. Табличка находится справа на задней стенке устройства.

Для безопасного подключения к сети используйте кабель, указанный на приложенной электрической схеме и автоматический защитный выключатель (дифференциальный выключатель с термоманитным расцепителем $I_{dn} = 0,03 \text{ A}$). Сечение и изоляция такого выключателя должны отвечать требованиям стандартов ЕС EN 60947-2 и EN 60947-3 и токопотреблению устройства (см. паспортную табличку). Ответственность за выключатель и кабель питания лежит на пользователе. Используйте разъем заземления распределительной коробки, чтобы заземлить устройство. Система заземления должна отвечать требованиям нормативной документации. Производитель не несет ответственности в случае, если такие нормы по предотвращению аварий не были соблюдены.

Ролик должен вращаться по часовой стрелке. Для проверки нажмите кнопку K2. Если питание подключено неправильно, то от механического смещения ролика и излишнего вращения в обратную сторону защищает микровыключатель (27), который срабатывает при нажатии на ножную педаль. Чтобы отключить микровыключатель (27), поверните колесо (рис. 4), расположенное мотором гладильной плиты, по часовой стрелке и поменяйте местами две фазы в контактах питания.



Перед выполнением этой операции обязательно отключите устройство от сети.

Несоблюдение этих инструкций может привести к неисправности механических деталей устройства.

ИСПОЛЬЗОВАНИЕ ПО НАЗНАЧЕНИЮ

Гладильные катки GMP предназначены для глажки плоского белья. Любое другое использование считается ненадлежащим и поэтому необоснованным. Производитель не несет ответственности за какой-либо ущерб или травмы, вызванные ненадлежащим, неправильным или необоснованным использованием.

ПРОИЗВОДИТЕЛЬ НЕ НЕСЕТ ОТВЕТСТВЕННОСТИ В СЛУЧАЕ МОДИФИКАЦИЙ УСТРОЙСТВА ИЛИ ВМЕШАТЕЛЬСТВА В УСТРОЙСТВО СО СТОРОНЫ НЕДОПУЩЕННЫХ ЛИЦ.

УПРАВЛЕНИЕ

1. Нажмите белый выключатель включения/остановки, чтобы активировать цепь управления. В моделях с опцией парового увлажнения оно включается автоматически.
2. Задайте температуру глажки.
Нажмите кнопку «SET». На дисплее появляется надпись «Sp1». Нажмите кнопку «SET». Измените температуру глажки кнопкой «UP» (вверх) или «DOWN» (вниз). Нажмите кнопку «SET» для подтверждения. Затем нажмите «FNC», чтобы выйти.
Желтый индикатор нагрева горит несколько минут до достижения заданной температуры.
3. Используя стол подачи, поместите белье на ролик.
4. Чтобы начать гладить, нажмите ножную педаль.
5. В конце глажки проверьте гладильную плиту. Она должна быть открыта. Затем нажмите белый выключатель включения/остановки. Гладильный каток остановлен.

ПРЕДУПРЕЖДЕНИЯ И РЕКОМЕНДАЦИИ



Перед началом осмотра или каких-либо работ на гладильном катке, отключите его от электрической сети.

- 1) Работа всех моделей устройства зависит от нагревательного элемента (гладильной плиты). Старайтесь не касаться мест, которые защищены от касания в нормальном рабочем положении (руки лежат на столе).
- 2) При первом включении гладильного катка изоляция нагревательных элементов издает характерный запах, который уходит через несколько минут. Это не является неполадкой и не должно вас тревожить.
- 3) Используйте роликовую поверхность надлежащим образом (см. рис. 4), чтобы поддерживать ее в ровном состоянии на всей площади ролика и сохранять оптимальное распределение тепла. Это помогает избежать снижения производительности и прожигания ткани.
- 4) Рекомендуется сначала гладить легкие предметы, для которых достаточно более низкой температуры и постепенно переходить на более тяжелые предметы, повышая температуру термостатом.
- 5) Температура выше 140/150°C повышает производительность, но также обжигает ткани или покрытие ролика.
- 6) Стирая перед глажкой, используйте достаточно умягченную воду, чтобы избежать накопления на гладильной поверхности известкового налета, который пачкает ткань. Также рекомендуется использовать разумное количество стирального порошка, чтобы его отложения не вызывали трение между тканью и гладильными поверхностями.
- 7) Во время использования покрытие ролика поглощает некоторое количество влаги. Поэтому рекомендуется дать ролику прокрутиться пару минут в конце рабочей сессии. При этом остаточная влага испарится, и покрытие ролика прослужит дольше.
- 8) Когда машина выключена, ролик не должен касаться гладильной плиты. В случае отключения электричества, будьте осторожны и не обожгитесь при подъеме гладильной плиты: Плиту можно поднять вручную:



Отключите устройство от электросети дифференциальным выключателем и приложенным ключом откройте дверцу справа. За правой панелью устройства под мотором гладильной плиты находится колесо. Поверните это колесо против часовой стрелки (см. рис. 4), чтобы отодвинуть плиту от ролика.

Обязательно ознакомьтесь с точным положением колеса сразу, как только получили гладильный каток.

- 9) Уровень шума гладильных катков нашей компании не поднимается до 70 дБ.



Отглаженное на высокой температуре белье может быть очень горячим на выходе.

Используйте защитные перчатки.

ЗАЩИТНЫЕ УСТРОЙСТВА

ЗАЩИТА ДЛЯ ПАЛЬЦЕВ (В) – защищает руки оператора от контакта с нагретой гладильной плитой. Чтобы поднять гладильную плиту с ролика, несильно нажмите на ручку. Чтобы продолжить глажку, нажмите кнопку включения и затем педаль.

КНОПКА АВАРИЙНОЙ ОСТАНОВКИ (D) – Гладильную плиту можно поднять нажатием на красную кнопку в форме грибка. Чтобы отжать кнопку, поверните ее по стрелке. Чтобы продолжить глажку, нажмите кнопку включения и затем педаль.



СЛАБОТОЧНОЕ УПРАВЛЕНИЕ – Все элементы управления всех моделей подключены к источнику слабого напряжения, 24 Вольта.

РУЧНОЕ УПРАВЛЕНИЕ ГЛАДИЛЬНОЙ ПЛИТОЙ – В случае отключения электричества гладильную плиту можно поднять вручную, повернув против часовой стрелки колесо (рис. 4) под мотором плиты. Это защитит покрытие ролика и ткань от обжигания.

ТЕРМОСТАТ ЗАЩИТЫ ОТ ПЕРЕГРЕВА – обеспечивает двойной контроль температуры и ограничивает перегрев в случае отказа основного термостата.

ЖАРОПРОЧНОЕ ПОКРЫТИЕ РОЛИКА – Покрытие ролика всех моделей выполнено из жаропрочного материала.

ИЗОЛЯЦИЯ ИНДУКЦИОННО НАГРЕВАЕМЫХ ДЕТАЛЕЙ – Задняя крышка проложена слоем высококачественного теплоизолирующего материала и защищает от сильно нагреваемой гладильной плиты.

ПЕДАЛЬ (С) - Ножная педаль имеет также функцию быстрой остановки. Если во время работы педаль нажать или отпустить, нагревательный элемент отодвигается от ролика.



Перед началом работы проверьте работоспособность основных защитных устройств: защиты для пальцев, кнопки аварийной остановки и педали. Если одно из этих устройств не работает надлежащим образом, не используйте гладильный каток и немедленно вызовите квалифицированного специалиста.



ТЕХНИЧЕСКОЕ ОБСЛУЖИВАНИЕ



Перед началом осмотра или каких-либо работ на гладильном катке, отключите его от электрической сети.

Только квалифицированный может выполнять какие-либо работы на механических частях и электрической системе.

В нормальных рабочих условиях гладильные катки GMP требуют минимального технического обслуживания. Чтобы снизить трение ткани во время глажки и поддерживать в чистоте хромированную поверхность гладильной плиты, рекомендуется ежедневно использовать специальное средство для гладильных катков «G-SIL», которое заменяет воск. Равномерно нанесите аэрозоль на вращающийся ролик. Рекомендуется наносить аэрозоль из-под деревянного стола подачи, подав давление на гладильную плиту и нагрев ее до 80-90°C. Используйте аэрозоль по мере необходимости.

Ниже перечислены операции, выполняемые только квалифицированным специалистом:

Подвижные детали требуют смазки каждые две/три недели. Шестерни редукторов самосмазывающиеся и не требуют обслуживания.

Периодически, в зависимости от количества выглаженного белья, требуется осматривать поверхность ролика, которая должна быть ровной и гладкой по всей длине. Изношенные области можно заново подбить стальной ватой с заменой текстильного покрытия, если она необходима.

ОРИГИНАЛЬНЫЕ ЗАПАСНЫЕ ЧАСТИ

Оригинальные запасные части специально изготовлены для выполнения наших требований в отношении их изготовления, соответствия оригинальным компонентам и используемым материалам и поэтому идеально подходят для наших гладильных катков.

Для заказа запасных частей укажите:

- 1) модель – см. данные на паспортной табличке;
- 2) серийный номер – см. данные на паспортной табличке;
- 3) номер запасной части – см. перечень запасных частей;
- 4) требуемое количество.



ЗАМЕНА ПОКРЫТИЯ РОЛИКА

1. Снимите верхний слой и фланель. Размотайте стальную вату так, чтобы полностью открыть ролик.
2. Возьмите новый рулон стальной ваты и срежьте начало по диагонали, приложите к ролику с левой стороны под углом 30°. Удерживайте рулон натянутым.
3. Начиная навивать вправо, придавливая гладильной плитой. Не накладывайте края друг на друга. Затем аналогичным образом навейте второй слой справа налево. Повторяйте, пока обхват ролика не достигнет 585 мм (на GMP 100.20 и GMP 120.20) или 770 мм (на GMP 100.25, GMP 120.25 и GMP 1400ES).
4. Ровно оберните ролик фланелью и плотно натяните фланель с помощью гладильной плиты. Поднимите температуру примерно до 130°C и покрутите ролик несколько минут, чтобы фланель закрепилась на ролике.
5. Поместите узкий конец верхнего слоя примерно на 10 см под край фланели. Он должен лежать параллельно и идеально ровно. Подайте давление на гладильную доску и навейте верхний слой на ролик. Дайте ролику покрутиться несколько минут. Когда верхний слой «уселся», закрепите концы.



Все операции технического обслуживания выполняются только квалифицированным специалистом.

ПОИСК НЕИСПРАВНОСТЕЙ

НЕПОЛАДКА	ПРИЧИНА	РЕШЕНИЕ
Прибор не работает после включения.	Отказ электрической сети. Сгорел предохранитель вспомогательной линии (F2). Сработал дифференциальный выключатель.	Проверьте напряжение на контактах питания. Замените предохранитель и найдите причину его срабатывания. Проверьте утечку на землю.
Ролик не поворачивается, гладильная плита не опускается.	Сработал термощуп мотора.	Подождите несколько минут восстановления контакта щупа.
Температура изменена термостатом, но гладильная плита не нагревается.	Сработал защитный термостат.	Взведите защитный термостат соответствующей кнопкой.



Примечание: Все проверки и технические работы выполняются только компетентным квалифицированным специалистом.