



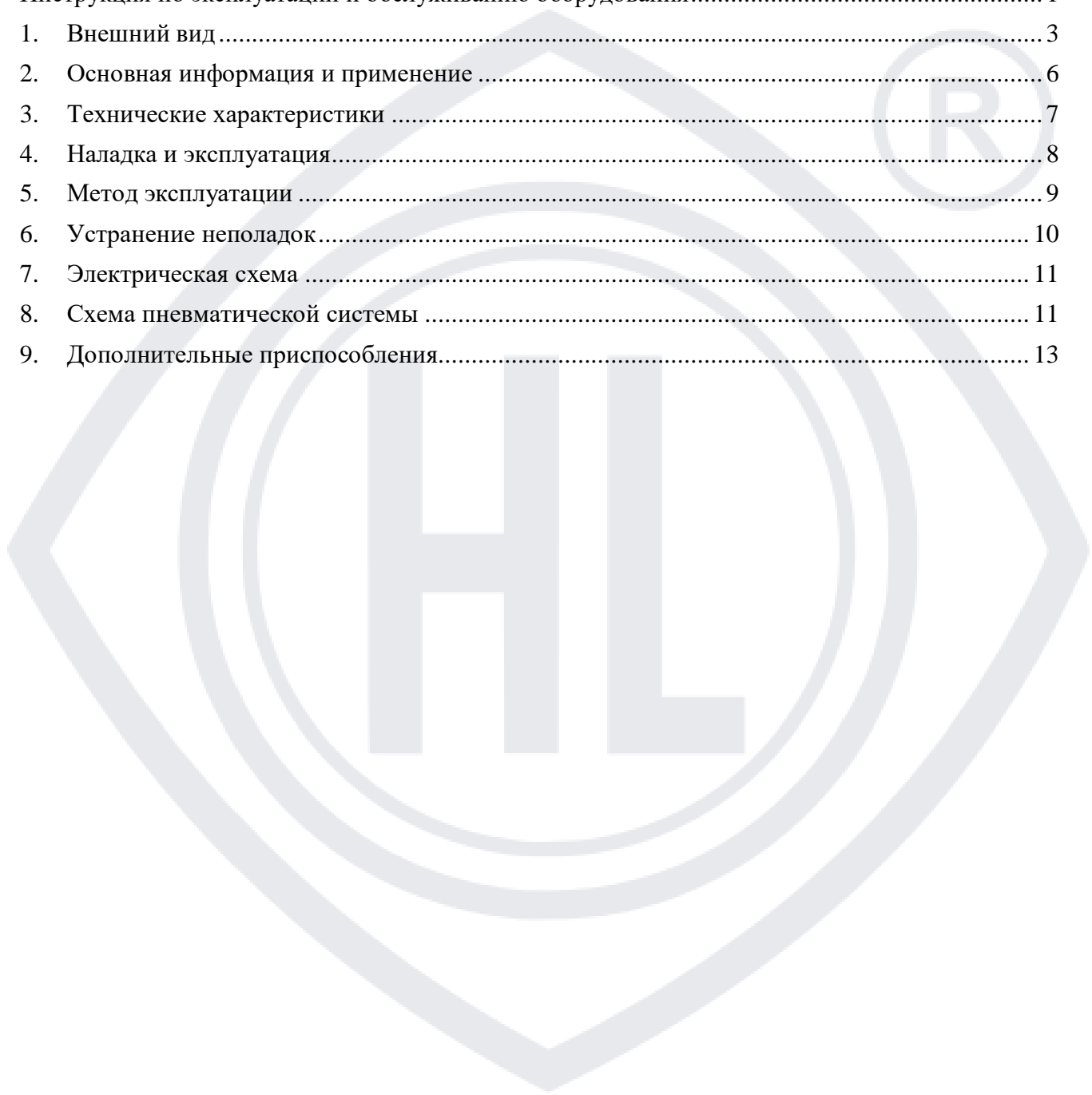
**ПОРШНЕВОЙ
ДОЗАТОР
серии RPF и LRF**

Инструкция по эксплуатации и обслуживанию оборудования

HUALIAN

Оглавление

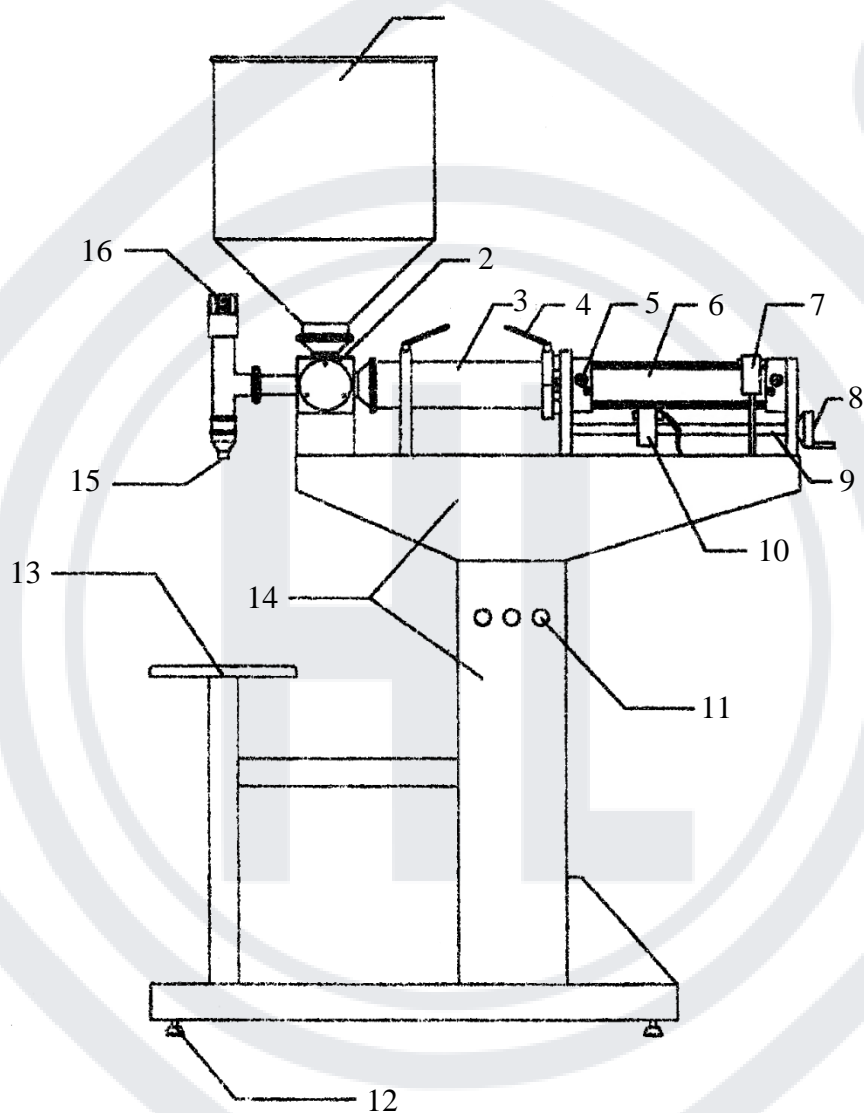
Инструкция по эксплуатации и обслуживанию оборудования.....	1
1. Внешний вид.....	3
2. Основная информация и применение.....	6
3. Технические характеристики.....	7
4. Наладка и эксплуатация.....	8
5. Метод эксплуатации.....	9
6. Устранение неполадок.....	10
7. Электрическая схема.....	11
8. Схема пневматической системы.....	11
9. Дополнительные приспособления.....	13



HUALIAN

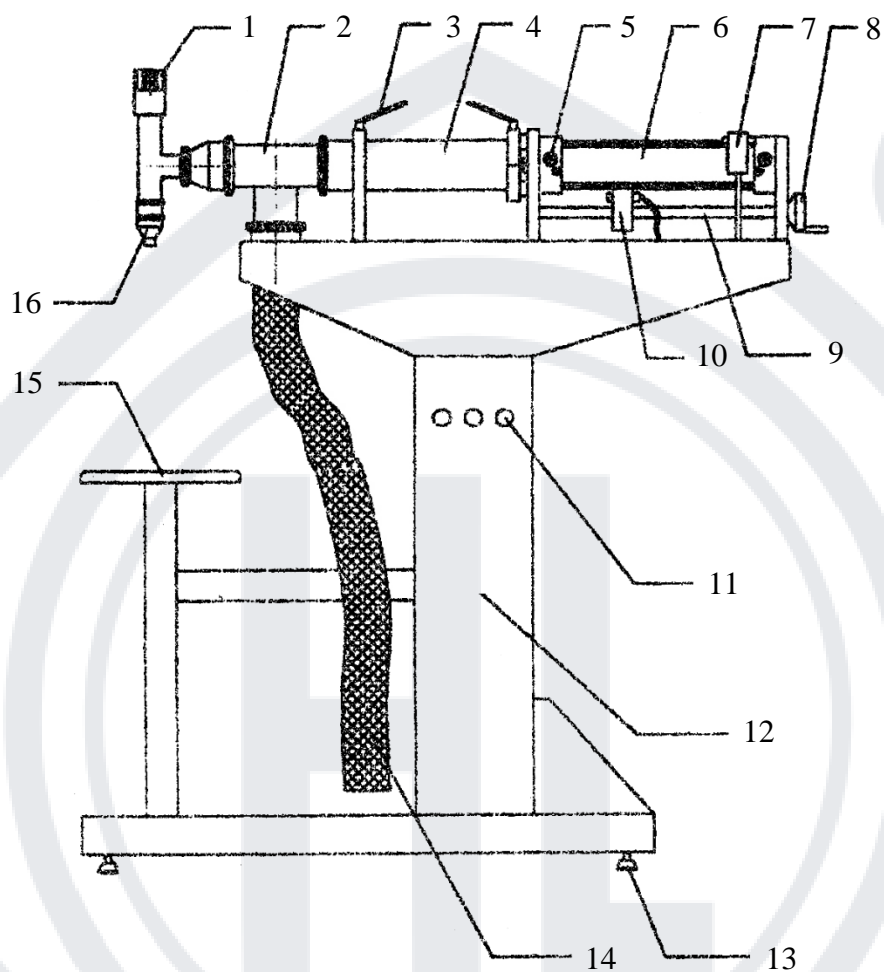
1. Внешний вид

1.1 PPF – напольная модель для пастообразных продуктов



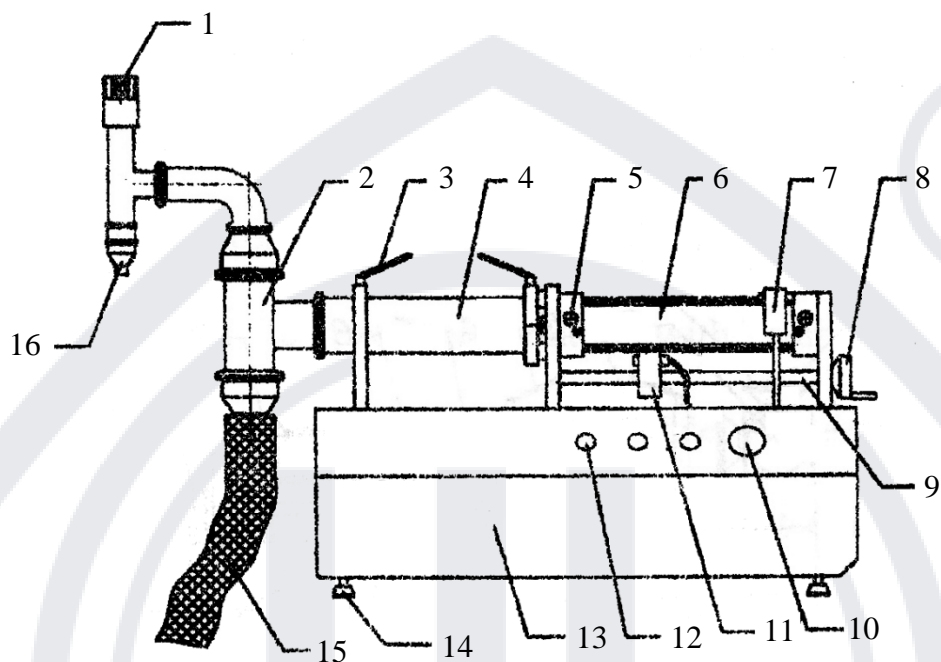
№	Название	№	Название
1	Бункер	9	Регулируемая винтовая планка
2	Клапан	10	Регулируемый сенсор
3	Поршневой цилиндр	11	Кнопка управления
4	Фиксирующая ручка	12	Педаля
5	Дроссельный клапан	13	Рабочая платформа
6	Основной цилиндр	14	База
7	Датчик	15	Выпускное отверстие
8	Ручка регулировки	16	Откачивающий цилиндр

1.2 LPF-напольная модель для жидких продуктов



№	Название	№	Название
1	Откачивающий цилиндр	9	Регулируемая винтовая планка
2	Клапан	10	Регулируемый сенсор
3	Фиксирующая ручка	11	Кнопка управления
4	Поршневой цилиндр	12	База
5	Дроссельный клапан	13	Педадь
6	Основной цилиндр	14	Впускная трубка
7	Фиксируемый сенсор	15	Рабочая платформа
8	Ручка регулировки	16	Выпускное отверстие

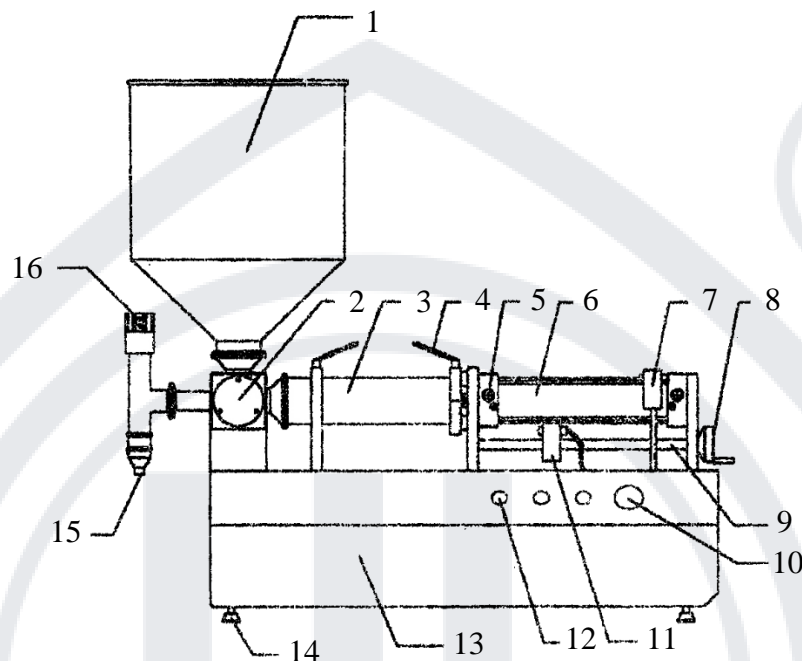
1.3 LPF-T настольная модель для жидких продуктов



№	Название	№	Название
1	Откачивающий цилиндр	9	Регулируемая винтовая планка
2	Клапан	10	Манометр
3	Фиксирующая ручка	11	Регулируемый сенсор
4	Поршневой цилиндр	12	Кнопка управления
5	Дроссельный клапан	13	База
6	Основной цилиндр	14	Педаля
7	Фиксируемый сенсор	15	Впускная трубка
8	Ручка регулировки	16	Выпускное отверстие

HUALIAN

1.4 PPF-T настольная модель для пастообразных продуктов



№	Название	№	Название
1	Откачивающий цилиндр	9	Регулируемая винтовая планка
2	Клапан	10	Манометр
3	Поршневой цилиндр	11	Регулируемый сенсор
4	Фиксирующая ручка	12	Кнопка управления
5	Дроссельный клапан	13	База
6	Основной цилиндр	14	Педадь
7	Фиксируемый сенсор	15	Выпускное отверстие
8	Ручка регулировки	16	Откачивающий цилиндр

2. Основная информация и применение

Полуавтоматические дозаторы серии LPF и PPF являются современным оборудованием, разработанным на основе передовых технологий и накопленного опыта. Машины изготовлены из высококачественной нержавеющей стали, отличаются стабильностью работы, простотой обслуживания и эксплуатации. Оборудование может использоваться для дозирования большого числа жидких или пастообразных продуктов, таких как: соусы, растительное масло, вода, сок, шампунь и т.д. Объем дозы и скорость работы регулируются; применяется функция откачки последней капли при дозировании. Машина может работать как отдельно, так и в составе производственной линии. Оборудование используется в пищевой, химической, фармацевтической и др. промышленности.

3. Технические характеристики

Модель	Диапазон дозирования	Макс. потребление воздуха
PPF—100T	20мл~100мл	0.6 ³ /час
LPF—100T	20мл~100мл	0.55 ³ /час
PPF—250T	50мл~250мл	0.6 ³ /час
LPF—250 T	50мл~250мл	0.55 ³ /час
PPF—500 T	100мл~500мл	0.9 ³ /час
LPF—500 T	100мл~500мл	0.88 ³ /час
PPF—1000 T	200мл~1000мл	1.1 ³ /час
LPF—1000 T	200мл~1000мл	1.05 ³ /час
PPF—2000 T	300мл~2000мл	1.2 ³ /час
LPF—2000 T	300мл~2000мл	1.1 ³ /час
PPF—5000 T	500мл~5000мл	1.4 ³ /час
LPF—5000 T	500мл~5000мл	1.3 ³ /час
PPF—250	50мл~250мл	0.6 ³ /час
LPF—250	50мл~250мл	0.55 ³ /час
PPF—500	100мл~500мл	0.9 ³ /час
LPF—500	100мл~500мл	0.88 ³ /час
PPF—1000	200мл~1000мл	1.1 ³ /час
LPF—1000	200мл~1000мл	1.05 ³ /час
PPF—2000	300мл~2000мл	1.2 ³ /час
LPF—2000	300мл~2000мл	1.1 ³ /час
PPF—5000	500мл~5000мл	1.4 ³ /час
LPF—5000	500мл~5000мл	1.3 ³ /час

3.1 Общие технические характеристики

Напряжение (В)	220
Частота (Гц)	50
Мощность (Вт)	20
Давление воздуха (мПа)	0.04-0.06
Производительность (доз в минуту)	10-18
Точность дозирования (%)	+ / - 1

Примечание: для дозирования свыше 1000 мл или ниже 100 мл завод может модифицировать исходные модели.

4. Наладка и эксплуатация

4.1 Подготовка к запуску машины

- 1) Проверьте комплектность аппарата.
- 2) Соберите машину. Подсоедините ножную педаль, включите питающий кабель в соответствующую ему розетку. Установите бункер и замените клапан, затем закрепите его.
- 3) Поместите машину на плоскую поверхность рабочего стола. (Если это напольная модель значит на пол, поверхность должна быть плоская и ровная).
- 4) Проверьте все ли части машины хорошо закреплены.
- 5) Проверьте заземление.
- 6) Подсоедините компрессор (Необходимо подготовить компрессор объемом 35 л и мощностью 1.5 кВт или выше). Удалите с трубки грязь, пыль и др. во избежание повреждения пневматических компонентов.
- 7) Подключите питание.

4.2. Наладка в холостом режиме

- 1) Отрегулируйте воздушное давление на уровне 0.4~0.6 мПа.
- 2) В ручном режиме сбросьте несколько доз.

Примечание: Подставьте под выпускное отверстие пакет или контейнер.

- 3) Скорость дозировки регулируется дроссельным клапаном.

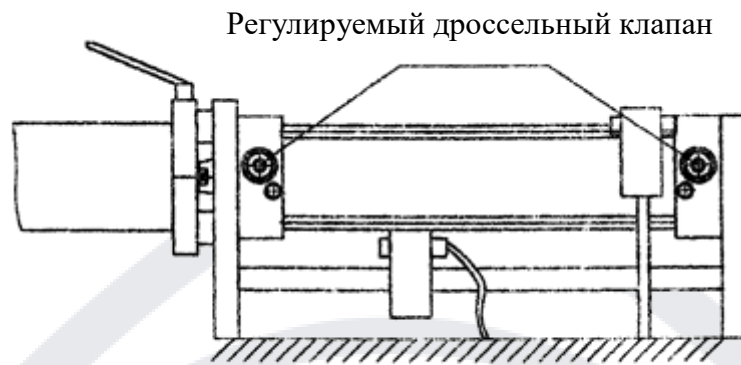


Рис.2. Регулируемый дроссельный клапан

4.2 Шаги регулировки

- 1) Ослабьте фиксирующую гайку у одностороннего изолирующего клапана основного цилиндра.
- 2) Отрегулируйте односторонний изолирующий клапан в зависимости от необходимой скорости дозирования.
- 3) Закрепите фиксирующую гайку.
- 4) Обычно, для регулировки скорости дозирования достаточно только регулировки изолирующего клапана.

4.3 Регулировка объема дозы

- 1) Грубая регулировка. Ослабьте фиксирующую гайку регулируемой направляющей и вращайте ручку до установления датчика в необходимое положение, протестируйте несколько раз.
- 2) Точная регулировка. Отрегулируйте в соответствии с погрешностью между необходимым объемом дозы и действительным. Зафиксируйте направляющую, когда оба значения совпадут. Смотрите рис.3 для наглядности.

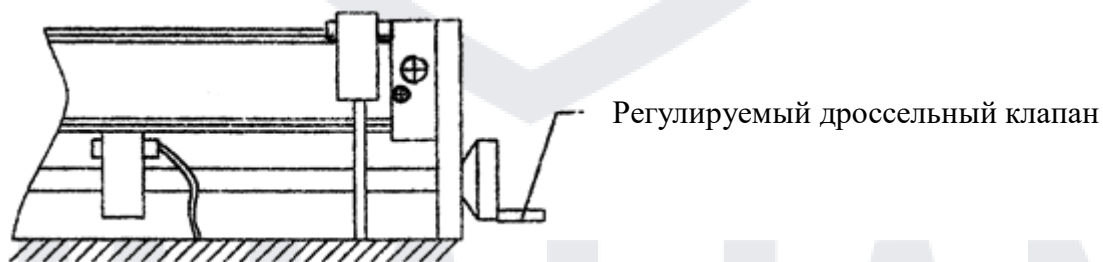


Рис.3 Регулируемый дроссельный клапан

- 3) Не двигайте датчик во время наладки, так как это может привести к сбою в работе машины. Если датчик сдвинулся, необходимо снова отрегулировать его положение до тех пор, пока машина не заработает в нормальном режиме, затем закрепить датчик.

5. Метод эксплуатации

Машина может быть использована, только после настройки.

5.1 Обслуживание и уход

- 1) Основательно прочищайте воздушную систему во избежание повреждения пневматических компонентов.
- 2) Держите острые и тяжелые предметы подальше от бункера во избежание повреждения бункера и прокладки цилиндра. Царапины и повреждения могут вызвать погрешность в дозировании и другие проблемы механики. Рекомендуется тщательно проверять дозируемый материал перед подачей в бункер.
- 3) Дайте сжатому воздуху пройти через воздушный фильтр и осушитель перед попаданием в пневматические части, это продлит срок службы пневматических компонентов.
- 4) Никогда не эксплуатируйте машину без сырья, уплотнение поршня может повредиться за счет нагрева от трения.
- 5) Ежедневно в конце рабочей смены очищайте бункер водой или специальной жидкостью для предотвращения коррозионных явлений бункера и поршня. Затем вытрите поверхность сухим полотенцем.
- 6) Используйте машину максимально аккуратно, берегите бункер и цилиндр от тяжелых и острых предметов.
- 7) Если машина долгое время не эксплуатируется, поместите ее в сухое чистое место.

6. Устранение неполадок

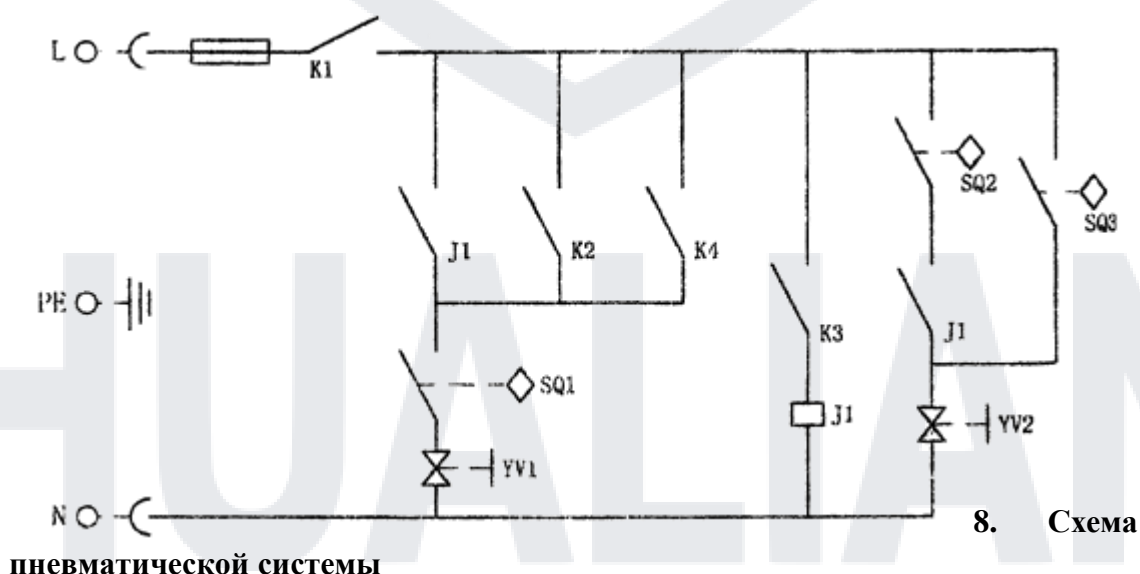
Неисправность	Решение
Индикатор не горит, машина не запускается.	Проверьте мощность и напряжение сети.
	Проверьте защитную трубку.
Цилиндр двигается медленно, возвратно-поступательное движение совершается с трудом.	Уменьшите давление воздуха. Отрегулируйте регулировочный фильтр.
	Цилиндр поврежден.
	Механические помехи.
Корректные напряжение, мощность и давление, но машина не запускается.	Поврежден соленоидный клапан, замените.
	Отрегулируйте положение индуктивного переключателя.
	Повреждено кольцо соленоидного клапана, замените.

Неисправность	Решение
Нарушена точность дозирования	Повреждение поршня или бункера, замените на новый.
	Скорость дозировки слишком высока, уменьшите скорость.
	Выход из строя соленоидного клапана или датчика.
Заблокировано выпускное отверстие	Механический зажим.
	Поврежден откачивающий цилиндр, замените на новый.
	Неправильное соединение воздушной трубки.
Протечка	Поврежден откачивающий цилиндр.
	Повреждение уплотнения, замените.

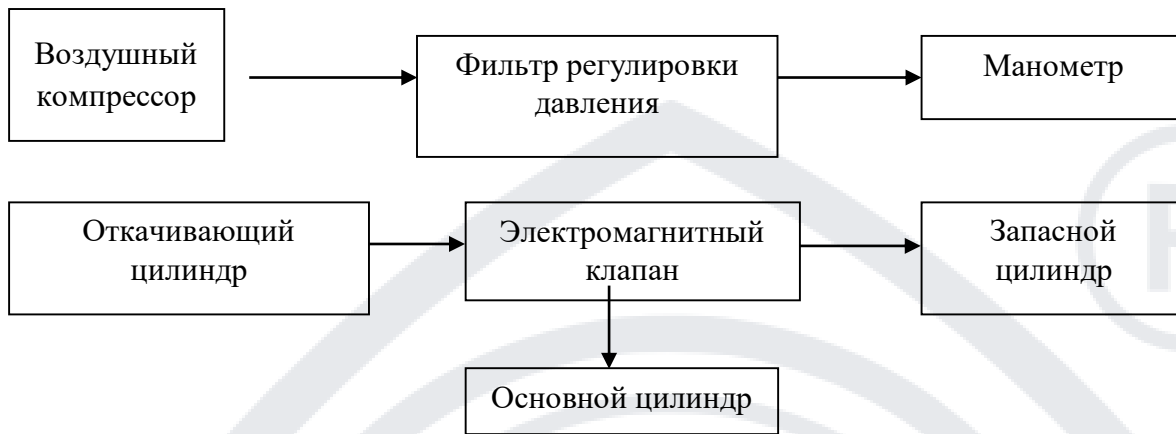
Примечание:

- 1) При возникновении каких-либо проблемных ситуаций необходимо проконсультироваться с квалифицированным специалистом либо связаться с производителем. Не допускайте к оборудованию неквалифицированный персонал.
- 2) Не меняйте соединительные пути воздушных трубок.
- 3) Во время проведения каких-либо работ машина должна быть остановлена.

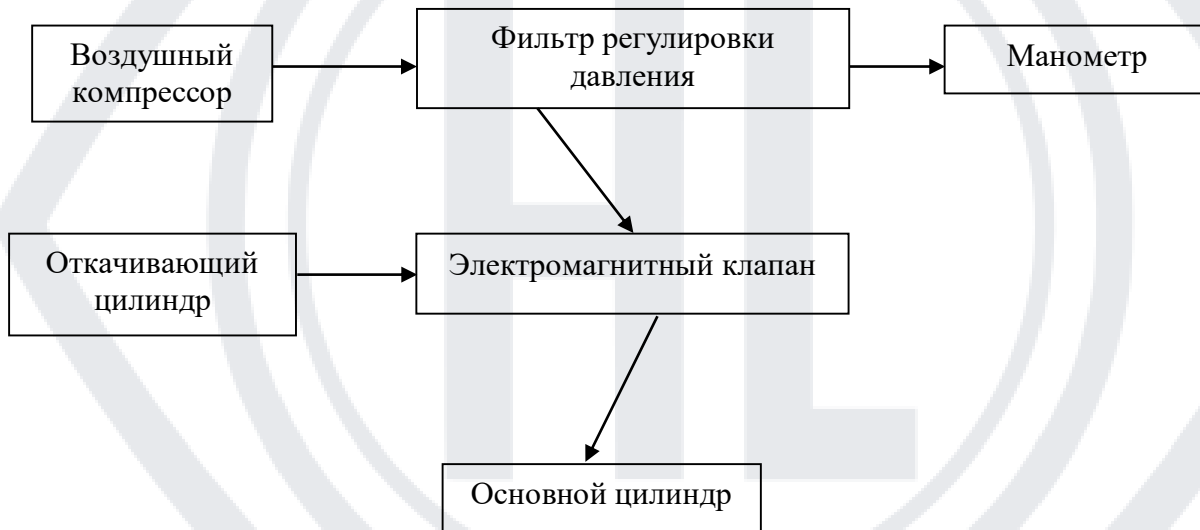
7. Электрическая схема



8.1 PPF серия



LPF серия



HUALIAN

9. Дополнительные приспособления

Название	Спецификация	Стандарт	Кол-во
Двойной открытый гаечный ключ	8-10	GB/T4388-1995	1 шт.
Двойной открытый гаечный ключ	12-14	GB/T4388-1995	1 шт.
Двойной открытый гаечный ключ	17-19	GB/T4388-1995	1 шт.
Внутренний шестигранный ключ	M4	GB5356-85	1 шт.
Внутренний шестигранный ключ	M6	GB5356-85	1 шт.
Внутренний шестигранный ключ	M8	GB5356-85	1 шт.
Крестообразная отвертка	2cup	GB10639-89	1 шт.
Крестообразная отвертка	3cup	GB10639-89	1 шт.
Крестообразная отвертка	3cup	GB1064-89	1 шт.
Лента			1 шт.
Прокладка			2 шт.

HUALIAN