

robot coupe®



CL 40

OVERENSSTEMMELSESEKTLÆRING

Erklærer, at maskinerne specificeret med typebetegnelsen ovenfor overholder:

- de væsentlige krav i følgende europæiske direktiver og al national lovgivning til gennemførelse heraf:
 - maskindirektiv 2006/42/EF
 - lovspændingsdirektiv 2006/95/EF
 - direktiv om elektromagnetisk kompatibilitet 2004/108/EF
 - rammeforordning om materialer og genstande bestemt til kontakt med fødevarer (EF) nr. 1935/2004
 - direktiv om plastmaterialer og -genstande bestemt til at komme i berøring med levnedsmidler 2002/72/EF
 - direktiv om begrænsning af anvendelsen af farlige stoffer (RoHS) 2002/95/EF
 - direktiv "WEEE" 2002/96/EF
- bestemmelserne i følgende harmoniserede europæiske standarder og standarder for sikkerheds- og hygiejnekrav:
 - EN 12100-1 og 2 - 2004: maskinsikkerhed - generelle principper for projektering, konstruktion og udformning
 - EN 60204-1 - 2006: maskinsikkerhed - elektrisk udstyr på maskiner
 - EN 12852: foodprocessorer og blendere
 - EN 1678-1998: snittemaskiner til grøntsager
 - EN 454: røremaskiner
 - EN 12853: håndbetjente blendere og piskere (stavblendere)
 - EN 14655: skiveskæringsmaskiner til baguetter
 - EN 13208: grøntsagsskrællere
 - EN 13621: salattørrere
 - EN 60529-2000: beskyttelsesgrad:
 - IP 55 for de elektriske betjeningsanordningers vedkommende
 - IP 34 for maskinernes vedkommende

ДЕКЛАРАЦИЯ О СООТВЕТСТВИИ

Нижеприведенные типы аппаратов соответствуют:

- Положениям следующих европейских директив и соответствующим гос. законодательствам:
 - Директива по механизмам 2006/42/CE,
 - Директива по низкому напряжению 2006/95/CE,
 - Директива по электромагнитной совместимости 2004/108/CE,
 - Регламентация по материалам и оборудованию находящихся в контакте с пищевыми продуктами (CE) № 1935/2004
 - Директива по материалам и оборудованию из пластмассы находящихся в контакте с пищевыми продуктами 2002/72/CE,
 - Директива по снижению опасных для здоровья компонентов (RoHS) 2002/95/CE,
 - Директива "DEEE" 2002/96/CE,
- положениям следующих стандартизованных евроном, а также норм по технике безопасности и гигиены:
 - EN 12100-1 et 2 - 2004 : Безопасность механизмов – Общие принципы разработки,
 - EN 60204-1 - 2006 : Безопасность механизмов – Электророборудование аппаратов,
 - EN 12852: Кухонные процессоры и миксеры,
 - EN 1678-1998 : Овощерезки,
 - EN 454 : Сбивательно-смесительные аппараты,
 - EN 12853: Сбиватели и переносные венчики (погружаемые миксеры),
 - EN 14655 : Хлебоборезки
 - EN 13208 : Аппараты для очистки овощей
 - EN 13621 : Аппараты для отжимаания воды из салата
 - EN 60529-2000 : Степень защиты:
 - IP 55 для кнопок управления,
 - IP 34 для механизмов.

OŚWIADCZENIE O ZGODNOŚCI

Oświadczycy, że maszyny wyznaczonej przez ich typ wykonane zgodnie z:

- postanowieniami następujących dyrektyw europejskich i przystosowanego do nich prawodawstwa poszczególnych krajów członkowskich:
 - Dyrektywa „Maszyny” z późniejszymi zmianami 2006/42/CE
 - Dyrektywa „Niskie napięcie” 2006/95/CEE
 - Dyrektywa „Kompatybilność elektromagnetyczna” 2004/108/CE
 - Regulacja w ramach „Materiały i przedmioty przeznaczone do produktów spożywczych” (CE) № 1935/2004
 - Dyrektywa „Materiały i przedmioty z tworzywa sztucznego przeznaczone do produktów spożywczych” 2002/72/CE
 - Dyrektywa „Ograniczenie użycia substancji niebezpiecznych” (RoHS) 2002/95/CE,
 - Dyrektywa DEEE 2002/96/CE
- postanowieniami następujących norm europejskich oraz norm stanowiących o środkach bezpieczeństwa i higieny:
 - EN 12100-1 i 2 - 2004: Bezpieczeństwo maszyn - Ogólne zasady koncepcji,
 - EN 60204-1 - 2006: Bezpieczeństwo maszyn - Wyposażenie elektryczne maszyn,
 - EN 12852: Wyroby kulinarny i blendery
 - EN 1678-1998: Szatkownice
 - EN 454: Miksery-mieszarki
 - EN 12853: Miksery i trzepakczki ręczne (Miksery ręczne)
 - EN 14655: Krajalnice bagietek
 - EN 13208: Obieraczki warzyw
 - EN 13621: Suszarki do sałaty
 - EN 60529-2000: Wskaźnik zabezpieczający:
 - IP 55 dla sterowania elektrycznego
 - IP 34 dla maszyn

PROHLÁŠENÍ O SHODĚ

Prohlašuje, že výše uvedené přístroje podle jejich typu je odpovídá:

- požadavkům následujících evropských norem a zákonným předpisům států, které je převzaly do své legislativy:
 - Předpisu „Stroje” 2006/42/CE
 - Předpisu „Nízké napětí” 2006/95/CEE
 - Předpisu „Elektromagnetická kompatibilita” 2004/108/CE
 - Ustanovení „Materiály a předměty určené pro používání ve styku s potravinami” (CE) № 1935/2004
 - Předpisu „Materiály a předměty plastický určené pro používání ve styku s potravinami” 2002/72/CE
 - Předpisu „Omezování nebezpečných látek” (RoHS) 2002/95/CE,
 - Předpisu „DEEE” 2002/96/CE
- požadavkům harmonizovaných evropských norem týkajících se bezpečnosti a hygieny:
 - EN 12100-1 a 2 - 2004: Bezpečnost strojů – Základní pravidla projektování
 - EN 60204-1 - 2006: Bezpečnost strojů - Elektrovybava strojů
 - EN 12852: Přístroje pro přípravu jídel a blendery
 - EN 1678-1998: Krouhače zeleniny
 - EN 454: Planetové mixéry
 - EN 12853: Ruční mixéry a šlehače (Ponorné mixery)
 - EN 14655: Nářezové stroje na chleba
 - EN 13208: Stroje na loupání zeleniny
 - EN 13621: Sušiče salátu
 - EN 60529-2000: Index zabezpečovací:
 - IP 55 pro tlačítka ovládní
 - IP 34 pro stroje.

ΔΗΛΩΣΗ ΣΥΜΜΟΡΦΩΣΗΣ

Δηλώνει πως το παρακάτω αναφερόμενο μοντέλο είναι σύμφωνο με:

- τις διατάξεις των ακόλουθων ευρωπαϊκών οδηγιών και τις εθνικές νομοθεσίες που τις μεταφέρουν:
 - Οδηγία "Μηχανές" 2006/42/EK
 - Οδηγία "Χαμηλή τάση" 2006/95/EK
 - Οδηγία "Ηλεκτρομαγνητική συμβατότητα" 2004/108/EK
 - Ο κανονισμός (ΕΚ) αριθ. 1935/2004 "Υλικά και αντικείμενα που προορίζονται για επαφή με τρόφιμα"
 - Οδηγία "Υλικά και αντικείμενα από πλαστικό που προορίζονται για επαφή με τρόφιμα" 2002/72/EK
- τις οδηγίες των ακόλουθων εναρμονισμένων ευρωπαϊκών προτύπων και τα πρότυπα που καθορίζουν τις προδιαγραφές ασφαλείας και υγιεινής:
 - EN 12100-1 και -2, 2004: Ασφάλεια των μηχανών - Γενικές αρχές σχεδιασμού
 - EN 60204-1 - 2006: Ασφάλεια των μηχανών - Ηλεκτρικός εξοπλισμός των μηχανών
 - EN 12852 + A1 - 2010: Πολύ μηχανήματα και μπλέντερ
 - EN 1678-1998: Κοπήτρηρα
 - EN 454: Μίξερ
 - EN 12853: Μίξερ και χτυπητήρια χειρός (Μίξερ με ειδική εφαρμογή)
 - EN 14655: Μεικτές ψωμί
 - EN 13208: Αποφλοιωτές λαχανικών
 - EN 13621: Ξηραντήρες σαλατών
 - EN 60529-2000: Βαθμούς προστασίας:
 - IP 55 για τα για ηλεκτρικές εντολές
 - IP 34 για τα μηχανές

VAATIMUSTENMUKAISUUSVAKUUTUS

Vakuuttaa, että laitteiden edellä mainitut tyypit täyttävät:

- seuraavien eurooppalaisten direktiivien olennaiset vaatimukset ja niitä vastaavien kansallisten säädösten vaatimukset:
 - Konedirektiivi 2006/42/EY,
 - Pienjännittdirektiivi 2006/95/EY,
 - Direktiivi sähkömagneettisesta yhteensopivuudesta 2004/108/EY,
 - Asetus (EY) N:o 1935/2004 elintarvikkeen kanssa kosketukseen joutu- vista materiaaleista ja tarvikkeista,
 - Direktiivi 2002/72/EY elintarvikkeen kanssa kosketukseen joutuvista materiaaleista ja tarvikkeista,
 - Direktiivi vaarallisten aineiden käytön rajoittamisesta (RoHS-direktiivi) 2002/95/EY,
 - Direktiivi sähkö- ja elektroniikkalaiteromusta 2002/96/EY,
- eurooppalaisten yhdenmukaistettujen standardien vaatimukset ja hygieni- ja turvallisuusvaatimuksia koskevien standardien vaatimukset:
 - EN 12100 -1 ja 2 - 2004: koneiturvallisuus – yleiset suunnitteluperiaatteet,
 - EN 60204-1 - 2006: koneiturvallisuus – koneiden sähkölaitteista,
 - EN 12852: yleiskoneet ja tehosekoittimet,
 - EN 1678-1998: vihannesten paloittelukoneet,
 - EN 454: vaikuskoneet,
 - EN 12853: kädessä pidettävät tehosekoittimet ja vaikaimet,
 - EN 14655: leivän viipalointikoneet,
 - EN 13208: vihannesten kuorintakoneet,
 - EN 13621: salaattinkuivaimet,
 - EN 60529-2000: sähkölaitteiden koteloitiluokat:
 - IP 55 sähköisten ohjauslaitteiden osalta,
 - IP 34 koneiden osalta.

SAMSVARSEKTLÆRING

Erklærer at maskinene identifisert etter type ovenfor overholder:

- De essensielle kravene i følgende europeiske direktiver og samsvarende nasjonale forskrifter:
 - Direktivet "Maskiner" 2006/42/CE
 - Direktivet "Lav spenning" 2006/95/CE
 - Direktivet "Elektromagnetisk kompatibilitet" 2004/108/CE
 - Forskriften "Materialer og gjenstander i kontakt med mat" (CE) nr. 1935/2004
 - Direktivet "Plastmaterialer og gjenstander i kontakt med mat" 2002/72/CE
 - Direktivet "Redusering av farlige stoffer" (RoHS) 2002/95/CE
 - Direktivet "WEEE" 2002/96/CE
- Kravene i de europeiske samsvarende standardene, samt standardene for hygiene- og sikkerhetskrav:
 - EN 12100 -1 og 2 - 2004: Maskinsikkerhet – generelle designprinsipper
 - EN 60204-1 - 2006: Maskinsikkerhet – elektrisk utstyr i maskiner
 - EN 12852: Kjøkkenmaskiner og miksere,
 - EN 1678-1998: Grønnsakskuttere.
 - EN 454: Miksere/miksmastere,
 - EN 12853: Håndmiksere og visper,
 - EN 14655: Brødskjærere,
 - EN 13208: Grønnsaksmaskiner,
 - EN 13621: Salatspinnere,
 - EN 60529-2000: Beskyttelsesgrad:
 - IP 55 for elektrisk kontroll,
 - IP 34 for maskiner.

Fait à Montceau en Bourgogne, le 3 janvier 2011

Alain NODET
Directeur Industriel



Robot-Coupe SNC
12 avenue du Maréchal Leclerc - BP 134
71305 Montceau en Bourgogne Cedex - France

СОДЕРЖАНИЕ

■ ГАРАНТИЯ

■ ВАЖНЫЕ МЕРЫ ПРЕДОСТОРОЖНОСТИ

■ ВЫ ПРИОБРЕЛИ ОВОЩЕРЕЗКУ CL 40

■ ВВОД В ЭКСПЛУАТАЦИЮ АППАРАТА

- Рекомендации по подключению

■ ПРОЦЕДУРЫ СБОРКИ

■ ИСПОЛЬЗОВАНИЕ И ВЫБОР ДИСКОВ

■ ОЧИСТКА

■ ТЕХУХОД

- Уплотнительные кольца
- Зажимное кольцо
- Лезвия
- Диски для тёрки и диски для нарезки соломкой и волнистыми ломтиками

■ ТЕХНИЧЕСКИЕ ХАРАКТЕРИСТИКИ

- Вес
- Размеры
- Высота рабочей поверхности
- Уровень шума
- Электрические характеристики

■ ЗАЩИТА

■ НОРМЫ

■ ТЕХНИЧЕСКИЕ ДАННЫЕ

- Изображение в разобранном виде
- Электросхемы и монтажная схема

ПРЕДЕЛ ГАРАНТИИ ROBOT-COUPÉ S.N.C.

Ваш аппарат ROBOT-COUPÉ имеет гарантию сроком на один год с даты покупки: данная гарантия относится только к официальному изготовителю марки, его дистрибьютору или импортеру.

Если вы покупаете аппарат ROBOT-COUPÉ у дистрибьютора, исходной является его гарантия (в этом случае проверьте сроки и условия этой гарантии с вашим дистрибьютором).

Гарантия ROBOT-COUPÉ не распространяется на гарантию дистрибьютора, однако в случае отсутствия последней гарантия ROBOT-COUPÉ будет действительной с некоторыми оговорками в зависимости от рынка.

Гарантия ROBOT-COUPÉ S.N.C. распространяется только на неисправности, связанные с материалом и/или сборкой.

ГАРАНТИЯ ROBOT-COUPÉ S.N.C. НЕ РАСПРОСТРАНЯЕТСЯ НА СЛЕДУЮЩЕЕ:

1 - Повреждения оборудования из-за неправильного или несоответствующего использования, падения аппарата или другие подобные повреждения, вызванное неправильным выполнением инструкции в части сборки, установки, использования, чистки, обслуживания и т. д.).

2 - Заточка или замена лезвий, затупившихся, испорченных или изношенных после определенного времени использования, считающегося нормальным или чрезмерным.

3 - Детали и/или стоимость замены или ремонта лезвий, ножей, поверхностей, насадок, испачканных, поцарапанных, поврежденных, искривленных или изменивших цвет.

4 - Любые изменения, добавления или ремонт, выполненные не уполномоченным предприятием.

5 - Перевозка аппарата в/из сервисного центра.

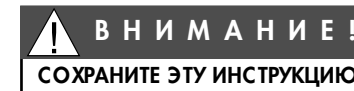
6 - Стоимость установки или тестирования новых деталей или комплектов (напр., чаши, диски, лезвия, насадки), замененных по собственному усмотрению.

7 - Расходы, связанные с изменением направления вращения электродвигателя (ответственность несет установщик).

8 - ПОВРЕЖДЕНИЯ, ВЫЗВАННЫЕ ТРАНСПОРТИРОВКОЙ. Видимые или невидимые повреждения лежат на ответственности перевозчика. Пользователь должен известить об этом перевозчика и экспедитора сразу по получении товара, или как только он обнаружит повреждение, если речь идет о невидимом повреждении. ХРАНИТЕ ЗАВОДСКУЮ УПАКОВКУ, которая пригодится в случае проверки перевозчика.

Гарантия ROBOT-COUPÉ S.N.C. ограничивается заменой неисправных деталей или аппаратов: ROBOT-COUPÉ S.N.C., а также все его филиалы или аффилированные предприятия, его дистрибьюторы, агенты, управляющие, служащие или страховщики не несут ответственность за ущерб, потерю или косвенные расходы, связанные с аппаратом или невозможностью его использования.

ВАЖНЫЕ МЕРЫ ПРЕДОСТОРОЖНОСТИ



ВНИМАНИЕ! Во избежание несчастных случаев (электротравмы, ранения и пр.) и для снижения материального ущерба, нанесенного неправильным использованием вашего аппарата, внимательно прочитайте следующие инструкции и строго соблюдайте их выполнение. Это поможет вам лучше ознакомиться с аппаратом и правильно его использовать. Прочитайте полностью данные рекомендации и ознакомьте с ними всех лиц, пользующихся аппаратом.

РАСПАКОВКА

- Осторожно выньте из упаковки все оборудование, а также все принадлежности или специальную оснастку, находящиеся в коробках.
- Соблюдайте **ОСТОРОЖНОСТЬ** при распаковке режущих инструментов: ножей, дисков и др.

УСТАНОВКА

- Рекомендуется устанавливать аппарат на устойчивую поверхность.

ПОДКЛЮЧЕНИЕ

- Убедитесь, что напряжение вашей электросети соответствует напряжению, указанному на заводской табличке корпуса двигателя, и что она рассчитана на необходимую силу тока.
- Обязательно подсоедините аппарат к розетке с заземлением.

РАБОТА

- Соблюдайте осторожность при работе с режущими инструментами (дисками или ножами).

ПРОЦЕДУРА СБОРКИ

- Строго соблюдайте различные процедуры сборки (см. стр. 80) и убедитесь, что все принадлежности правильно установлены.

ИСПОЛЬЗОВАНИЕ

- Никогда не пытайтесь убрать предохранительные системы и блокировки.
- Никогда не вставляйте посторонние предметы в рабочую емкость.
- Никогда не проталкивайте пищевые продукты рукой.
- Не перегружайте аппарат.
- Никогда не включайте порожний аппарат.

ОЧИСТКА

- В целях предосторожности перед операциями очистки всегда отключайте ваш аппарат.
- Систематически очищайте аппарат и его принадлежности по окончании работы.
- Не погружайте блок двигателя в воду.
- Для алюминиевых деталей используйте подходящее моющее средство.

- Для пластмассовых деталей не используйте моющие средства с высокой щелочностью (высокая концентрация натрия или аммиака).
- Robot-Coupe ни в коем случае не несет ответственность за несоблюдение пользователем элементарных правил санитарной гигиены.

ТЕХУХОД

- Перед любыми операциями на электрических частях в обязательном порядке отключайте аппарат.
- Регулярно проверяйте состояние прокладок или колец, а также исправность предохранительных систем.
- Тщательно соблюдайте процедуры техухода и проверяйте принадлежности, особенно в случае использования коррозионных продуктов (лимонная кислота и пр.).
- Никогда не пользуйтесь аппаратом в случае повреждения шнура питания или вилки, или если аппарат плохо работает или был поврежден.
- При любых аномалиях в работе обращайтесь в сервисный центр.

ВЫ ПРИОБРЕЛИ ОВОЩЕРЕЗКУ CL 40

Овощерезки CL 40 – это аппараты, идеально приспособленные для удовлетворения профессиональных нужд. По мере их использования вы откроете многообразие их возможностей.

Модель CL 40 имеет **емкость из нержавеющей стали** и крышку из ABS (автоматический запуск аппарата с помощью толкателя).

CL 40 оборудована **гаммой из 28 дисков**, позволяющих производить нарезку прямыми и фигурными ломтиками, стружкой, соломкой, кубиками и приготовление фри.

Простая конструкция аппарата обеспечивает удобство использования насадок измельчителя и овощерезки: они легко снимаются и очищаются.

Данная инструкция содержит важную информацию для пользователя, которая поможет ему максимально использовать аппарат.

Поэтому мы настоятельно рекомендуем перед первым использованием аппарата внимательно прочитать данную инструкцию.

Несколько помещенных здесь примеров приготовления помогут вам быстро ознакомиться с аппаратом и оценить его преимущества.

ВВОД В ЭКСПЛУАТАЦИЮ АППАРАТА

• РЕКОМЕНДАЦИИ ПО ПОДКЛЮЧЕНИЮ

Перед подключением убедитесь, что напряжение вашей электросети соответствует напряжению, указанному на заводской табличке аппарата.



ВНИМАНИЕ

**ДАнный АППАРАТ ОБЯЗАТЕЛЬНО
ДОЛЖЕН БЫТЬ ЗАЗЕМЛЕН
(ОПАСНОСТЬ ПОРАЖЕНИЯ ТОКОМ).**

Модель CL 40 ROBOT-COUPRE оснащена различными типами двигателей:

230 В / 50 Гц / 1-фазн.

120 В / 60 Гц / 1-фазн.

220 В / 60 Гц / 1-фазн.

Аппарат поставляется с однофазной штепсельной вилкой, соединенной со шнуром питания.

ПРОЦЕДУРЫ СБОРКИ

Овощерезка состоит из двух съемных частей: рабочий отсек из нержавеющей стали и крышка.



1) Поставьте блок двигателя перед собой, установите рабочий отсек из нержавеющей стали на блок двигателя, выходная воронка при этом находится с правой стороны.



3) Установите диск-сбрасыватель из черного пластика или лопасть из белого пластика на ось двигателя и убедитесь в том, что он правильно закреплён на дне чаши.

2 сбрасывателя:

Модель CL 40 поставляется с двумя сбрасывателями: диск-сбрасыватель из чёрного пластика и лопасть для капусты из белого пластика, обеспечивающее оптимальный выброс при нарезке капусты. При нарезке других овощей рекомендуется использовать обычный выгрузочный диск (из чёрного пластика).



лопасть для капусты



диск-сбрасыватель

2) Поворачивайте отсек вправо до тех пор, пока выступы блока двигателя хорошо не войдут в предусмотренное для них место.

4) Выбор диска:

а) Если вы выбрали диск для нарезки ломтиками, стружкой или соломкой: установите диск на диск-сбрасыватель.



б) Если вы выбрали диск для нарезки кубиками: т. е. решетку и диск-измельчитель.

Только алюминиевые слайсеры 8 мм, 10 мм и 12 мм совместимы с решеткой для нарезки кубиками.

Правильно установить

решетку для нарезки кубиками в чаше овощерезки (см. фото).

Убедитесь, что пазы края решётки для нарезки кубиками правильно совпадают с выступом на чаше (см. маркировку на решётках).



Установите затем соответствующий диск-измельчитель и закрутите крыльчатую гайку на валу двигателя для блокировки диска-измельчителя.



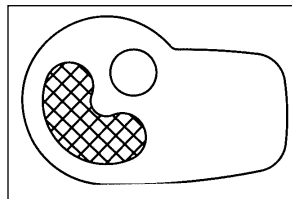
ВНИМАНИЕ

• УСТАНОВКА РЕШЕТКИ ДЛЯ НАРЕЗКИ КУБИКАМИ:

Эта решетка может устанавливаться двумя различными способами в зависимости от используемой воронки во избежание неправильной нарезки.

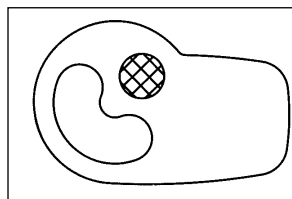
• Положение 1: с большой воронкой.

В этом случае рекомендуется установить решетку для нарезки кубиками так, чтобы лезвия решетки находились вертикально к воронке (в воронке можно видеть лезвия решетки).



• Положение 2: с круглой воронкой.

В этом случае рекомендуется установить решетку для нарезки кубиками так, чтобы лезвия решетки находились вертикально к трубке (в трубке можно видеть лезвия решетки).



с) Вы выбрали приготовление фри:

Комплект состоит из решетки и диска ломтики специально для картофеля фри

Установите решетку для приготовления фри в отсек овощерезки. Убедитесь, что она правильно установлена, гребенка должна находиться на уровне сброса.



Установите затем соответствующий диск-измельчитель и закрутите крыльчатую гайку на валу двигателя для блокировки диска-измельчителя.

5) Установите крышку на рабочий отсек и поворачивайте ее вправо до тех пор, пока крышка не защелкнется, плотно закрыв отсек сверху (на его выдающейся части).



ИСПОЛЬЗОВАНИЕ И ВЫБОР ДИСКОВ

Овощерезка имеет две воронки:

- **большая воронка** для нарезки объемных овощей, таких как капуста, сельдерей и пр.
- **круглая воронка** для нарезки длинных овощей, обеспечивающая высокую точность.

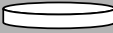




Для достижения оптимального результата нарезки используйте этот отсек в качестве направляющей нарезки.

ИСПОЛЬЗОВАНИЕ БОЛЬШОЙ ВОРОНКИ

- Поднимите рычаг, чтобы открыть вход в воронку.
- Загрузите ее овощами до самого верха.
- Установите рычаг вертикально воронке.
- Нажимая на рычаг, включите аппарат и продолжайте нажимать на него до полного прохода овощей в воронку.

ИСПОЛЬЗОВАНИЕ КРУГЛОЙ ВОРОНКИ

- Загрузите воронку овощами до самого верха.
- Нажимая на толкатель, включите аппарат и продолжайте нажимать на толкатель до полного измельчения овощей.

ПРЯМЫЕ ЛОМТИКИ 	
E 1	морковь / капуста / огурцы / лук / картофель / лук-порей
E 2 / E 3	лимон / морковь / грибы / капуста / картофель / огурцы / кабачки / лук / лук-порей / перец
E 4 / E 5	баклажаны / свекла / морковь / грибы / огурцы / перец / редька / салат / картофель / томаты
E 6	баклажаны / свекла / морковь / грибы / огурцы / перец / редька / салат / картофель
ВОЛНИСТЫЕ ЛОМТИКИ 	
E 2	свекла / картофель / морковь
ТЕРКА 	
R 1,5	сельдерей / сыр
R 2	морковь / сельдерей / сыр
R 3	морковь
R 6	капуста / сыр
R 9	капуста / сыр
	Пармезан / шоколад
	Редька 0,7 мм
	Редька 1 мм
СОЛОМКА 	
B 2x2	морковь / сельдерей / картофель
B 2x4	морковь / свекла / кабачки / картофель
B 2x6	морковь / свекла / кабачки / картофель
B 4x4	баклажаны / свекла / кабачки / картофель
B 6x6	баклажаны / свекла / сельдерей / кабачки / картофель
B 8x8	сельдерей / картофель
КУБИКИ 	
M 8x8	картофель / морковь / кабачки / свекла / репа
M 10x10	картофель / морковь / кабачки / свекла / репа
КАРТОФЕЛЬ ФРИ 	
F 8x8	картофель
F 10x10	картофель

ОЧИСТКА



ВНИМАНИЕ

В целях предосторожности перед любыми операциями по очистке рекомендуется всегда отключать аппарат (во избежание электротравм).

Снимите сначала головку овощерезки, затем диск, решетку для нарезки кубиками и фри (при необходимости), диск-эжектор, и, наконец, рабочий отсек.

Все детали можно мыть в посудомоечной машине при соблюдении точного дозирования моющего средства и при совместимости последнего с материалами из пластика и нержавеющей стали. Однако мойка в посудомоечной машине ускоряет износ.

Рекомендуется периодически промывать области скопления продуктов под лезвиями дисков-слайсеров для нарезки кубиками и фри.

Для этого необходимо демонтировать лезвия, открутив их с помощью прямой отвертки.

Никогда не погружайте блок двигателя в воду, очищайте его с помощью влажной тряпки или губки.



ВАЖНО

Убедитесь, что используемое моющее средство можно применять для пластмассовых изделий. Некоторые средства с повышенной щелочностью (с сильной концентрацией натрия или аммиака) не должны применяться для пластмассовых изделий, так как могут повредить их.

ТЕХУХОД

• УПЛОТНИТЕЛЬНОЕ КОЛЬЦО

Уплотнительное кольцо оси двигателя должно регулярно смазываться (используйте безопасное для пищи масло).

Для обеспечения идеальной герметичности двигателя рекомендуется регулярно проверять степень износа этого кольца и в случае необходимости заменять.

Замена уплотнительного кольца не требует снятия двигателя и легко производится. Мы настоятельно рекомендуем следить за степенью его износа.

• ЗАЖИМНОЕ КОЛЬЦО

Мы рекомендуем регулярно проверять состояние зажимного кольца.

В случае износа кольца, рекомендуется его заменить.

• ЛЕЗВИЯ

Лезвия дисков-слайсеров для нарезки кубиками и фри изнашиваются и подлежат регулярной замене для обеспечения оптимального качества нарезки.

• ДИСКИ ДЛЯ ТЁРКИ И ДИСКИ ДЛЯ НАРЕЗКИ СОЛОМКОЙ И ВОЛНИСТЫМИ ЛОМТИКАМИ

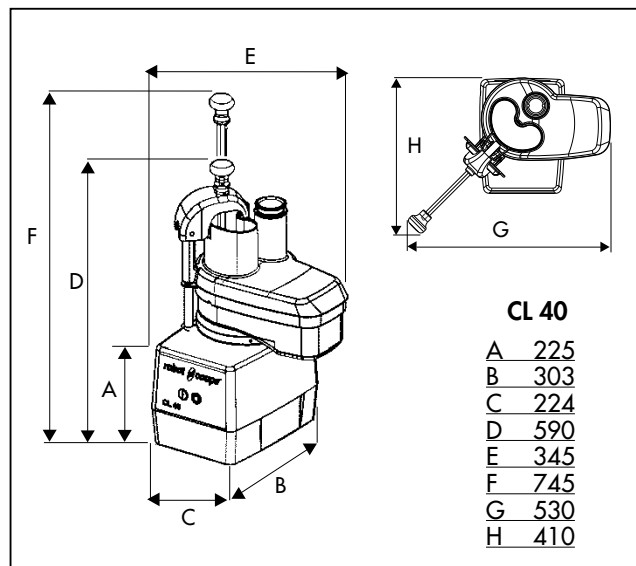
Диски для тёрки и диски для нарезки соломкой и волнистыми ломтиками со временем затупляются. Рекомендуется производить их регулярную замену для обеспечения оптимального качества нарезки.

ТЕХНИЧЕСКИЕ ХАРАКТЕРИСТИКИ

• ВЕС

	нетто	в упаковке
CL 40 (без диска)	16 кг	18 кг
Диск	0,5 кг	0,6 кг

• РАЗМЕРЫ (в мм)



• РАБОЧАЯ ВЫСОТА

Рекомендуется устанавливать овощерезку CL 40 на устойчивом рабочем столе так, чтобы высота до верхнего края большой воронки составляла 1,20 - 1,30 м.

• УРОВЕНЬ ШУМА

Уровень шума, эквивалентный акустическому давлению при работе овощерезки CL 40 вхолостую, составляет менее 70 дБ(А).

• ЭЛЕКТРИЧЕСКИЕ ХАРАКТЕРИСТИКИ

Овощерезка CL 40: однофазный аппарат

Двигатель	Скорость (об/мин)	Ток (А)
230 В / 50 Гц	500	5.4
240 В / 50 Гц	500	5.4
120 В / 60 Гц	600	12.0
220 В / 50 Гц	600	5.4

- Мощность обозначена на заводской табличке.

ЗАЩИТА

Модель CL 40 имеет магнитную систему защиты и тормоз двигателя. В момент открытия крышки двигатель останавливается.

Для повторного запуска аппарата достаточно заблокировать крышку и нажать на зеленую кнопку.



ВНИМАНИЕ

Нож и лезвия являются режущими инструментами, соблюдайте осторожность при работе с ними.

Модель CL 40 имеют предохранительную систему защиты от перегрева, которая автоматически останавливает двигатель при очень длительной работе или перегрузке.

В таком случае подождать полного охлаждения аппарата и вновь включить его.



ВНИМАНИЕ

Не пытайтесь убрать предохранительные системы защиты.

Не вводите посторонние предметы в рабочую емкость.

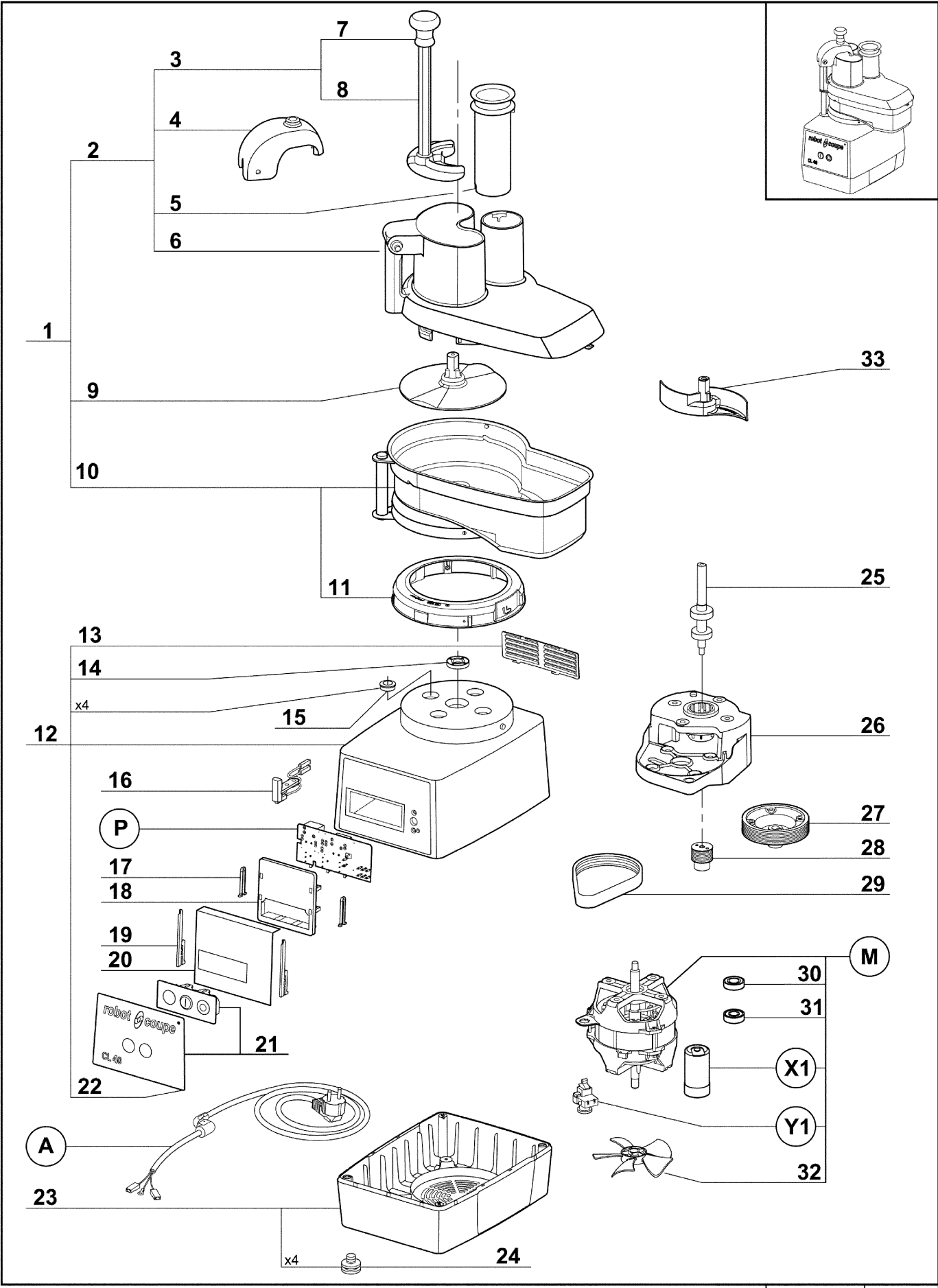
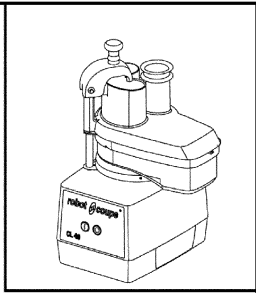
Не проталкивайте продукты рукой.

Не перегружайте аппарат.

Не включайте порожний аппарат.

НОРМЫ

Смотреть декларацию о соответствии стр. 3.



Index	Pièce / Part	Désignation	Description
1	27 400	ACCESSOIRE COUPE-LEGUMES	VEGETABLE SLICER ATTACHMENT
2	49 033	TETE COUPE-LEGUMES COMPLETE	VEGETABLE SLICER HEAD
3	29 880	ENS POUSSOIR	PUSHER ASSEMBLY
4	49 036	GUIDE POUSSOIR	PUSHER GUIDE
5	118 324	POUSSOIR CAROTTES	ROUND PUSHER
6	49 037	COUVERCLE COUPE-LEGUMES	VEGETABLE SLICER LID
7	117 452	POIGNEE	HANDLE KNOB
8	103 703	POUSSOIR LEGUMES	VEGETABLE PUSHER
9	104 921	DISQUE EVACUATEUR	SLING PLATE
10	49 034	CUVE COUPE-LEGUMES	VEGETABLE SLICER BOWL
11	49 035	ENS RONDELLE D'ACCROCHAGE	LOCKING WASHER ASSEMBLY
12	49 029	ENS SUPPORT MOTEUR	MOTOR SUPPORT ASSEMBLY
13	104 122	GRILLE VENTILATION	VENT COVER
14	501 010	BAGUE ETANCHEITE	MOTOR SEAL
15	104 070	CAPSULE CACHE VIS	BOLT COVER
16	29 356	ILS COMPLET COUPE-LEGUMES	VEGETABLE REED SWITCH
17	102 913	CLAVETTE PLASTRON	PANEL KEY
18	102 911	SUPPORT PLATINE	PCB SUPPORT
19	117 703	CLAVETTE FIXE PLATINE	PCB KEY
20	104 131	PROTEGE PLATINE	PCB PROTECT
21	49 031	ENS TABLEAU COMMANDE	SWITCH ASSEMBLY
22	49 032	PLAQUE FRONTALE	FRONT PLATE
23	39 112	ENS SOCLE	BASE ASSEMBLY
24	39 928	PIEDS (x4)	FEET (x4)
25	29 604	ENS AXE TRANSMISSION	TRANSMISSION SHAFT ASSEMBLY
26	104 125	SUPPORT TRANSMISSION	TRANSMISSION SUPPORT
27	102 923	POULIE RECEPTRICE	LARGE PULLEY
28	102 924	POULIE MOTRICE	SMALL PULLEY
29	503 940	COURROIE	BELT
30	504 229	ROULEMENT MOTEUR SUPERIEUR 6002 2RS	UPPER BALL-BEARING 6002 2RS
31	600 457	ROULEMENT MOTEUR INFERIEUR 6201 2RS	LOWER BALL-BEARING 6201 2RS
32	117 610	VENTILATEUR MOTEUR	MOTOR FAN
33	108 173	EVACUATEUR CHOUX	CABBAGE EJECTOR

Index	Désignation	Description
A	CABLE D'ALIMENTATION	POWER CORD
M	MOTEUR	MOTOR
P	CARTE DE COMMANDE	CONTROL BOARD
X	CONDENSATEUR DE DEMARRAGE	STARTING CAPACITOR
Y	RELAIS DEMARRAGE MOTEUR	MOTOR STARTING RELAY

Machine	Voltage	A	M	P	X1	Y1
2 149 Pack 2D UK	240/50/1	504 275	3 122	103 691	600 018	500 289
24 571 UK						
2 148 Pack 2D AUST		504 278				
24 572 AUST						
24 577 DK	230/50/1	504 276				
24 576 CH		504 292				
2 008 Pack 4D SWE		504 274				
2 150 Pack 6D SWE						
24 570	220/60/1	504 275	3 195	600 018	504 674	
24 584 SAU		39 604				
24 594 BRA						504 274
24 574						
24 575	120/60/1	504 277	3 125	103 690	603 669	500 296

R101A, R201, R201 Ultra, R211, R211 Ultra, R201E, R201 Ultra E,
R301**, R301 Ultra**, R302, R302 Plus, R401**, R402**, R402 VV**, CL40**

	<p>1 mm → 6 mm</p>	EMINCEURS / SLICERS		777 110
1 mm 2 mm 3 mm 4 mm 5 mm 6 mm				1* 2* 3* 4* 5* 6*
	<p>2 mm</p>	ONDULÉS / WAVED CUT		777 110
POMME ONDULEES 2 mm / RIPPLE CUT 2 mm				7*
	<p>1,5 mm → 9 mm</p>	RAPEURS / GRATERS		777 120
1,5 mm 2 mm 3 mm 6 mm 9 mm PARMESAN / PARMESAN POMME DE TERRE / POTATOES RADIS 0,7 mm / RADISH 0,7 mm RADIS 1 mm / RADISH 1 mm RADIS 1,3 mm / RADISH 1,3 mm 1,5 mm (POUR CL 40 / FOR CL40) 2 mm (POUR CL 40 / FOR CL40) 3 mm (POUR CL 40 / FOR CL40)				8* 9* 10* 11* 12* 13* 14* 15* 16* 17* 18* 19* 20*
	<p>2x2 mm → 8x8 mm</p>	BATONNETS / JULIENNE		777 130
2 x 2 mm 2 x 4 mm 2 x 6 mm 4 x 4 mm 6 x 6 mm 8 x 8 mm				21* 22* 23* 24* 25* 26*

R302, R302 Plus, R402**, R402 VV**, CL 40**

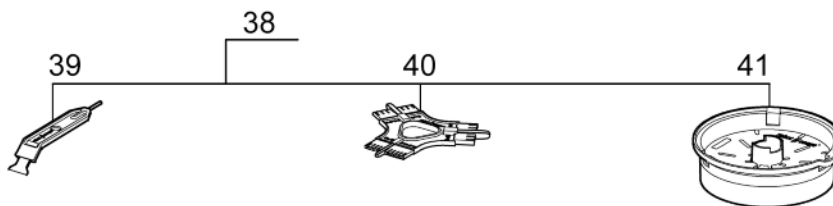
EQUIPEMENT MACEDOINE / DICING KIT

777 140

	8x8x8 mm	10x10x10 mm	12x12x12 mm
	A B C D E	27* 30 33 36 37	28* 31 34 36 37

D-CLEAN KIT

777 145



EQUIPEMENT FRITES / FRENCH FRIES KIT

777 150

	8x8 mm	10x10 mm
	D F G H I	36 42* 44 46 48

ACCESSOIRES / ACCESSORIES



<i>Index</i>	<i>Pièce / Part</i>	<i>Désignation</i>	<i>Description</i>
1*	*27 051	EMINCEUR 1 mm	SLICER 1 mm
2*	*27 555	EMINCEUR 2 mm	SLICER 2 mm
3*	*27 086	EMINCEUR 3 mm	SLICER 3 mm
4*	*27 566	EMINCEUR 4 mm	SLICER 4 mm
5*	*27 087	EMINCEUR 5 mm	SLICER 5 mm
6*	*27 786	EMINCEUR 6 mm	SLICER 6 mm
7*	*27 621	POMPE ONDULEES 2 mm	RIPPLE CUT 2 mm
8*	*27 588	RAPEUR 1,5 mm	GRATER 1,5 mm
9*	*27 577	RAPEUR 2 mm	GRATER 2 mm
10*	*27 511	RAPEUR 3 mm	GRATER 3 mm
11*	*27 046	RAPEUR 6 mm	GRATER 6 mm
12*	*27 632	RAPEUR 9 mm	GRATER 9 mm
13*	*27 764	PARMESAN	PARMESAN
14*	*27 191	POMME DE TERRE	POTATOES
15*	*27 078	RADIS 0,7 mm	RADISH 0,7 mm
16*	*27 079	RADIS 1 mm	RADISH 1 mm
17*	*27 130	RADIS 1,3 mm	RADISH 1,3 mm
18*	*27 148	RAPEUR 1,5 mm POUR CL40	GRATER 1,5 mm FOR CL40
19*	*27 149	RAPEUR 2 mm POUR CL40	GRATER 2 mm FOR CL40
20*	*27 150	RAPEUR 3 mm POUR CL40	GRATER 3 mm FOR CL40
21*	*27 599	BATONNET 2X2 mm	JULIENNE 2X2 mm
22*	*27 080	BATONNET 2X4 mm	JULIENNE 2X4 mm
23*	*27 081	BATONNET 2X6 mm	JULIENNE 2X6 mm
24*	*27 047	BATONNET 4X4 mm	JULIENNE 4X4 mm
25*	*27 610	BATONNET 6X6 mm	JULIENNE 6X6 mm
26*	*27 048	BATONNET 8X8 mm	JULIENNE 8X8 mm
27*	*27 113	EQUIPEMENT MACEDOINE 8X8 mm	DICING KIT 8X8 mm
28*	*27 114	EQUIPEMENT MACEDOINE 10X10 mm	DICING KIT 10X10 mm
29*	*27 298	EQUIPEMENT MACEDOINE 12X12 mm	DICING KIT 12X12 mm
30	29 333	EMINCEUR MACEDOINE 8 mm	DICING SLICER 8 mm
31	29 334	EMINCEUR MACEDOINE 10 mm	DICING SLICER 10 mm
32	39 284	EMINCEUR MACEDOINE 12 mm	DICING SLICER 12 mm
33	102 064	GRILLE MACEDOINE 8 mm	DICING GRID 8 mm
34	102 065	GRILLE MACEDOINE 10 mm	DICING GRID 10 mm
35	105 226	GRILLE MACEDOINE 12 mm	DICING GRID 12 mm
36	39 933	ENSEMBLE VIS DE BLOCAGE	LOCKING SCREW ASSEMBLY
37	39 935	ENSEMBLE LAME + VIS	BLADE + SCREWS ASSEMBLY
38	39 881	D-CLEAN KIT	D-CLEANING KIT
39	39 883	OUTIL RACLEUR	SCRAPER TOOL
40	39 882	OUTIL DE NETTOYAGE	CLEANING TOOL
41	39 884	SUPPORT GRILLE	GRID HOLDER
42*	*27 116	EQUIPEMENT FRITES 8 mm	FRENCH FRIES KIT 8 mm
43*	*27 117	EQUIPEMENT FRITES 10 mm	FRENCH FRIES KIT 10 mm
44	29 343	EMINCEUR FRITES 8 mm	FRENCH FRIES SLICER 8 mm
45	29 344	EMINCEUR FRITES 10 mm	FRENCH FRIES SLICER 10 mm
46	102 066	GRILLE FRITES 8 mm	FRENCH FRIES GRID 8 mm
47	102 067	GRILLE FRITES 10 mm	FRENCH FRIES GRID 10 mm
48	39 936	ENSEMBLE LAME + VIS	BLADE + SCREWS ASSEMBLY
49	39 937	ENSEMBLE LAME + VIS	BLADE + SCREWS ASSEMBLY
50*	*27 019	CASIER DE RANGEMENT 6 DISQUES	STORAGE LOCKER 6 DISC
51	502 579	PIERRE A AFFUTER	HONING STONE



robot coupe®

**Head Office, French,
Export and Marketing Department:**
48, rue des Vignerons
94305 Vincennes Cedex- France
Tel.: 01 43 98 88 15 - Fax: 01 43 74 36 26
Email: international@robot-coupe.com

Delegación comercial en España:
Riera Figuera Major, 13-15 baix
08304 Mataró (Barcelona)
Tel.: (93) 741 10 23 - Fax: (93) 741 12 73
Email: robot-coupe@robot-coupe.e.telefonica.net

Service Clients Belgique
26, Rue des Hayettes
6540 Mont Sainte-Geneviève
Tél. : (071) 59 32 62
Fax : (071) 59 36 04
Email : info@robot-coupe.be

Robot-Coupe Italia srl
Via Stelloni Levante 24/a
40012 Calderara di Reno (BO)
Tel: 051 72 68 10 - Fax: 051 72 68 12
Email: info@robot-coupe.it

www.robot-coupe.com