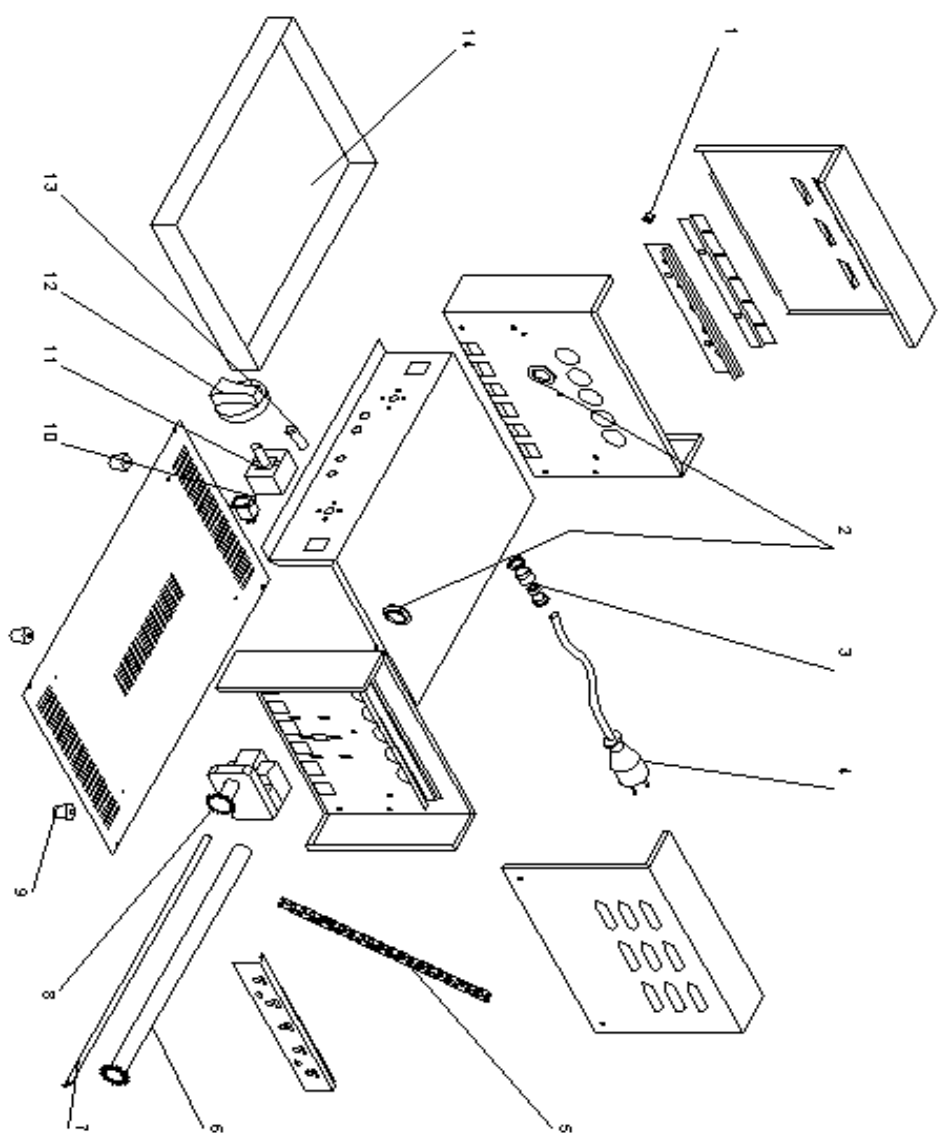


**ИНСТРУКЦИЯ ПО ЭКСПЛУАТАЦИИ  
ГРИЛЬ РОЛИКОВЫЙ МОДЕЛИ  
RG 5 / RG 7 / RG 9 / RG 11**



**Сделано во Франции**



## **ГРИЛИ ROLLER GRILL RG 5 / RG 7 / RG 9 / RG 11**

Артикул **RG 11**  
Запасные части **RG**  
**11**

Поздравляем Вас с приобретением этого высококлассного оборудования, произведенного во Франции. Вы выбрали оборудование, которое обладает наилучшими техническими качествами, а также удобно в использовании. Желаем Вам приятного использования.

№	Код	Кол-во	Запчасти
1	A09003	4	Стеатит
2	B06029	22	Тефлоновое кольцо
3	A10002	1	Наконечник
4	C03013	1	Шнур с вилкой
5	B07023	1	Цепь
6	B01005	11	Шестерня
7	D02037	11	ТЭН
8	A03038	1	Мотор
9	A13003	4	Ножка
10	A07025	1	Выключатель
11	A04006	2	Регулятор
12	A14078	2	Рукоятка
13	A08003	2	Оранжевая индикационная лампа
14	27009SE	1	Поднос

Внимательно изучите инструкции, к которым необходимо систематически обращаться и хранить вместе с прибором.

- Устанавливайте прибор строго в соответствии с инструкциями.
- Расстояние между перегородкой и стеной должно быть не менее 10 см.
- Защищите прибор от прямых солнечных лучей, мороза и влажности.
- Никогда не оставляйте прибор в пределах досягаемости детей или недееспособных людей без соответствующего присмотра.
- Никогда не перемещайте прибор во время работы или когда жарочная поверхность еще горячая.

## 1. ИНСТРУКЦИИ ПО БЕЗОПАСНОСТИ

Пожалуйста, очень тщательно соблюдайте эти инструкции, чтобы избежать риска пожара, удара электрическим током, ожога или других ран и повреждений. Во время использования этого устройства необходимо соблюдать элементарную осторожность в отношении безопасности, а именно:

- Перед подключением или отсоединением прибора убедитесь, что он полностью выключен.
- Не прикасайтесь к горячим поверхностям прибора. Температура горячих поверхностей может быть очень важна во время работы прибора. Всегда используйте рукоятки и ручки управления.
- Используйте прибор строго по назначению.
- Не допускайте соприкосновения электрического шнура с горячими поверхностями.
- Прибор не должен использоваться вблизи горючих материалов.
- Во время использования прибора, следите за тем, чтобы была обеспечена должная вентиляция.
  - Никогда не используйте металлическую посуду, которая может повредить покрытие цилиндров.
  - Никогда не используйте прибор без поддона для соуса под роликами.
- Во избежание удара электрическим током никогда не подключайте прибор, шнур питания или вилку в воде или другой жидкости
- Если шнур поврежден, он должен быть заменен производителем, его сервисным агентом или лицами аналогичной квалификации, чтобы избежать любого риска
- Техническое обслуживание должны проводить только квалифицированные специалисты.
  - Используйте только оригинальные запасные части.
- В конце приготовления, перед очисткой прибора, не забудьте его отключить.

## 2. СОДЕРЖИМОЕ КАРТОННОЙ УПАКОВКИ

Устройство: Гриль роликовый

Аксессуары:- Поднос для  
соуса

Руководство пользователя

См. сборочные чертежи по каждому грилю в конце данного руководства

## 3. ИСПОЛЬЗОВАНИЕ ПО НАЗНАЧЕНИЮ

Используйте устройство только для того, чтобы поддерживать теплыми предварительно приготовленные сосиски.

## 4. ПРИНЦИП РАБОТЫ

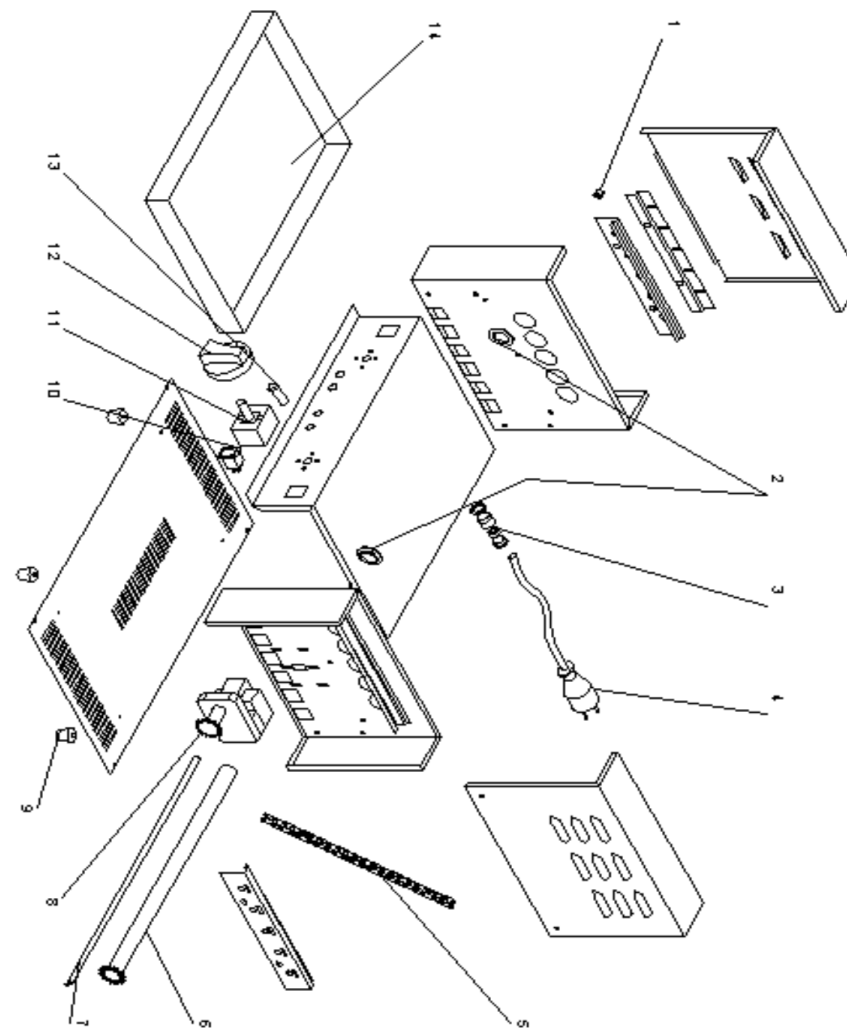
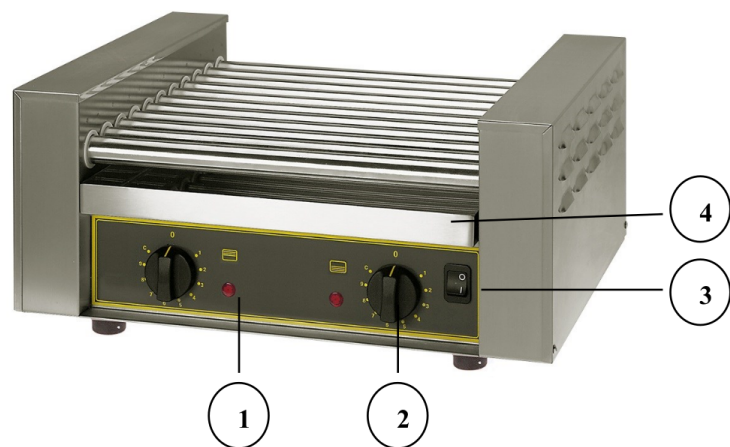
Данные роликовые грили доступны в 4 различных версиях. В зависимости от версии, можно подогревать до 30 сосисок. Для моделей RG 5 и RG 7 имеется только одна система контроля мощности, позволяющая устанавливать температуру цилиндров.

У моделей RG 9 и RG 11 имеются две независимые друг от друга систем контроля мощности, что позволяет иметь две независимые друг от друга подогревающие поверхности. Правая рукоятка контролирует переднюю поверхность, левая – заднюю подогревающую поверхность.

Рабочие зоны нагрева обозначаются индикационными лампами.

Для включения и выключения прибора имеется выключатель.

Чтобы включить устройство, нажмите на переключатель (п°3 на картинке), и просто приведите рукоятку управления (п°2 на картинке) в желаемое положение. Если вы хотите быстро разогреть продукты, установите его в максимальное положение. Оранжевая контрольная лампочка загорается (п°1 на рисунке) во время нагрева. Когда оранжевая контрольная лампочка выключается, устройство готово к приготовлению пищи.



1. Индикационная лампочка
2. Рукоятка управления
3. Переключатель вкл/выкл
4. Поднос для соуса

Артикул **RG 9**  
Запасные части  
**RG 9**

№	Код	Кол-во	Запчасти
1	A09003	4	Стеатит
2	B06029	18	Тефлоновое кольцо
3	A10002	1	Наконечник
4	C03013	1	Шнур с вилкой
5	B07011	1	Цепь
6	B01005	9	Шестерня
7	D02037	9	ТЭН
8	A03038	1	Мотор
9	A13003	4	Ножка
10	A07025	1	Выключатель
11	A04006	2	Регулятор
12	A14078	2	Рукоятка
13	A08003	2	Оранжевая индикационная лампа
14	27009SE	1	Поднос

## 5. РАБОТА УСТРОЙСТВА

### а) Установка/сборка:

- Аккуратно распакуйте устройство.
- Установите роликовый гриль на ровную и жаропрочную поверхность.
- Никогда не устанавливайте устройство вблизи стены или перегородки из горючих материалов, даже если она должным образом изолирована.
- Расстояние между перегородкой или стеной должно быть не менее 10 см.
- Снимите защитную пленку с подноса для соуса и установите его под цилиндры.

### б) Первоначальный запуск:

Перед первым использованием очистите нагревательные цилиндры водой и небольшим количеством жидкости для мытья посуды. Использование моющего средства возможно, если оно не чрезмерно агрессивно. Затем протрите тряпкой, смоченной в масле. Обязательно используйте только сосиски, предназначенные для этого типа использования, чтобы они сохраняли свой привлекательный внешний вид во время нагревания. Однако, поскольку сосиски никогда не бывают однородными, части, контактирующие с роликами, имеют тенденцию подрумяниваться быстрее, чем остальная часть сосисок.

### Первая очистка

Очистите устройство до того, как использовать в первый раз (см. 6 Очистка)

### Подсоединение устройства

- Убедитесь, что напряжение и частота электрической сети соответствуют значениям, указанным на шильде оборудования.
  - Убедитесь, что все рукоятки приведены в положение 0.
  - Убедитесь, что не повреждены ни шнур, ни вилка.
- Полностью размотайте электрический кабель питания и подключите его к штекеру, соединенному с землей.
- Устройство подсоединено.

Примечание: в случае подключения прибора в розетку без заземления или непосредственно в электрическую сеть, доверьте его подключение квалифицированному специалисту.

в случае подключения прибора в розетку без защиты от заземления или непосредственно в электрическую сеть доверьте его подключение квалифицированному специалисту.

### в) Использование устройства:

#### Элементы управления и дисплей

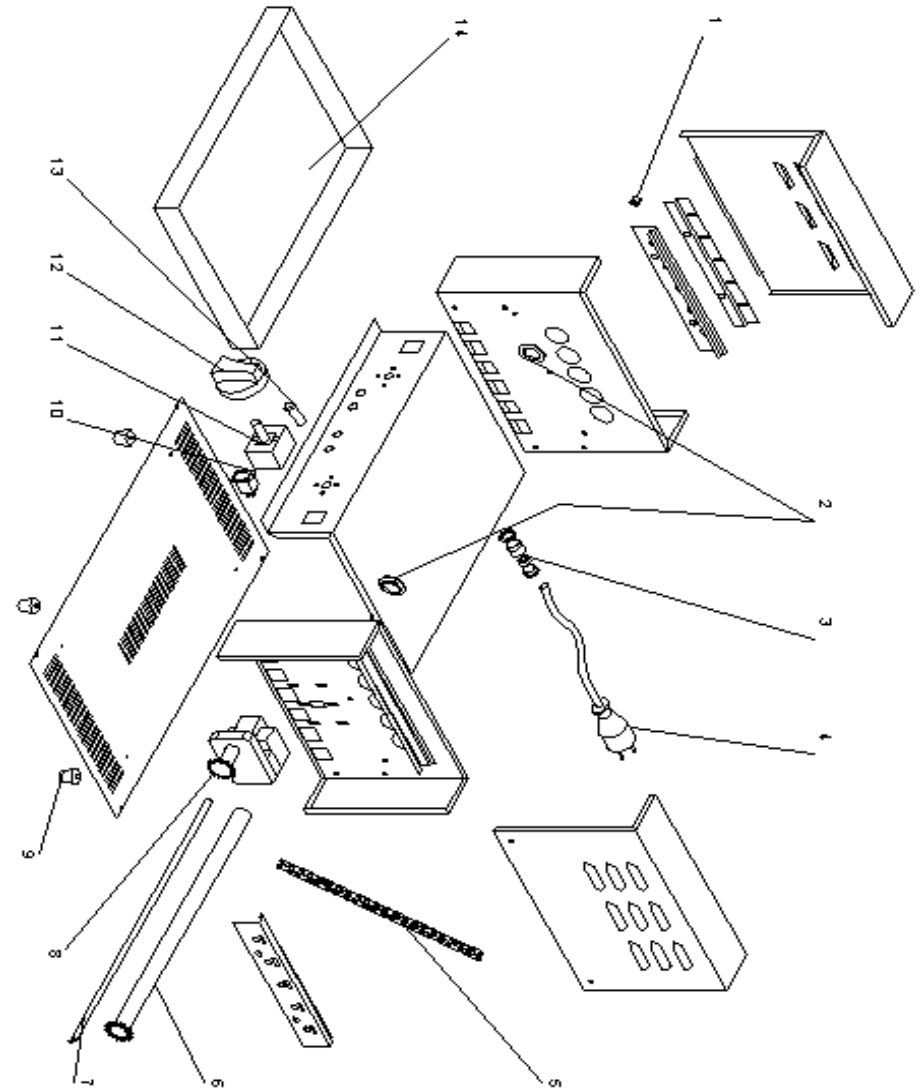
Команда/дисплей	Функция
Рукоятка управления (n°2 на рисунке)	Установка температуры
Оранжевая индикационная лампочка (n°1 на рисунке)	Устройство нагревается (лампочка горит) Достигнуто значение необходимой температуры (лампочка не горит)
Выключатель вкл/выкл (n°3 на рисунке)	Вкл/выкл

#### Включение

Нажмите выключатель вкл/выкл (n°3 на рисунке)  
 Прокрутите рукоятку управления (n°2 на рисунке) в желаемое положение: оранжевая индикационная лампочка загорится (n°1 на рисунке).  
 Для быстрого предварительного разогрева, приведите рукоятку управления в максимальное положение.  
 Когда оранжева индикационная лампочка гаснет (n°1 на рисунке), устройство набрало значение желаемой температуры.  
 Для поддержания постоянного нагрева выберите положение С на рукоятке управления.

#### Установка температуры

Установите температуру, поместив рукоятку управления (n°2 на рисунке) на нужную температуру. Оранжевая индикационная лампочка (n°1 на рисунке) загорается, если требуется более высокий уровень температуры, и выключается, когда он достигается. Во время нагревания не уменьшайте мощность, чтобы сосиски не сморщились и не приняли помятый вид.



## **Выключение устройства**

Установите рукоятку управления (n°2 на рисунке) и переключатель (n°3 на рисунке) в положение 0: прибор больше не работает.

Дайте устройству остыть.

Отсоедините кабель питания.

Очистите устройство (см. 6 Очистка)

## **г) Поломка/ремонт:**

В случае поломки или повреждения детали, пожалуйста, позвоните в службу послепродажного обслуживания и доверьте любую техническую операцию квалифицированному специалисту.

Когда вы обратитесь в службу послепродажного обслуживания вашего дистрибьютора или магазина, предоставьте ему полную информацию о вашем устройстве (коммерческое название, тип и серийный номер).

Эта информация отображается на видимой табличке на задней части устройства.



Артикул **RG 7**  
Запасные части  
RG 7

№	Код	Кол-во	Запчасти
1	A09003	2	Стеатит
2	B06029	14	Тефлоновое кольцо
3	A10002	1	Наконечник
4	C03013	1	Шнур с вилкой
5	B07010	1	Цепь
6	B01005	7	Шестерня
7	D02037	7	ТЭН
8	A03038	1	Мотор
9	A13003	4	Ножка
10	A07025	1	Выключатель
11	A04006	1	Регулятор
12	A14078	1	Рукоятка
13	A08003	1	Оранжевая индикационная лампа
14	27008SE	1	Поднос

## 6. ОЧИСТКА И ОБСЛУЖИВАНИЕ

Отсоедините устройство от сети питания.

- Дайте прибору полностью остыть перед любым техническим вмешательством или очисткой.
- Используйте только неабразивные средства, регулярно очищайте наружные стенки устройства теплой водой и моющей жидкостью: избегайте абразивного вытирания полотенцем. Протрите устройство влажной губкой.
- Для лучшей очистки выполняйте ее, когда цилиндры еще горячие. Для этого поверните ручку управления в положение С и протрите цилиндры влажной тряпкой. Протирайте цилиндры от концов к центру, чтобы не вдавливать смазку в тефлоновые кольца
- Никогда не чистите устройство под струей воды, проникновения воды могут привести к его непоправимому повреждению.
- Никогда не погружайте устройство, шнур или вилку в воду или другую жидкость, чтобы избежать удара электрическим током.
- Во время длительного неиспользования мы настоятельно рекомендуем вам держать устройство защищенным от влаги.

## 7. ТЕХНИЧЕСКАЯ СПЕЦИФИКАЦИЯ

Модель	RG 5	RG 7	RG 9	RG 11
Размеры, мм	550x320x245	550x320x245	550x460x245	550x460x245
Вес	12.5 кг	14 кг	18.5 кг	20 кг
Мощность	625 Вт	875 Вт	1125 Вт	1375 Вт
Емкость (сосиски)	12	18	24	30
№ элементы	5	7	9	11
Сила тока	3 А	4 А	5 А	6 А
Напряжение	220-240 V ~	220-240 V ~	220-240 V ~	220-240 V ~

## **8. НОРМЫ И ПРАВОВАЯ УТИЛИЗАЦИЯ**

Устройство соответствует:

IEC/EN 60335-1 IEC/  
EN 60335-2-48 EN  
55014-1 + 55014-2  
EN 61000-3-2 + 61000-3-3

## **УТИЛИЗАЦИЯ ЭЛЕКТРИЧЕСКИХ И ЭЛЕКТРОННЫХ ОТХОДОВ**

Устройство соответствует директивам:

2002/96/CE ( DEEE )  
N°34270064800021 2002/95/CE ( ROHS )  
2066/95 CE  
2004/108  
CE



### **Правило утилизации**

Никогда не кладите устройство среди бытовых отходов.  
Устройство должно быть доставлено в центр утилизации электрооборудования.

Материалы устройства действительно многообразные. Правильно устранив электрические и электронные отходы, рециркуляцию и другие формы повторного использования изношенного оборудования, вы принимаете значительное участие в охране окружающей среды.

Для получения любой информации о сборе электрических и электронных отходов, пожалуйста, свяжитесь с вашим дистрибьютором.

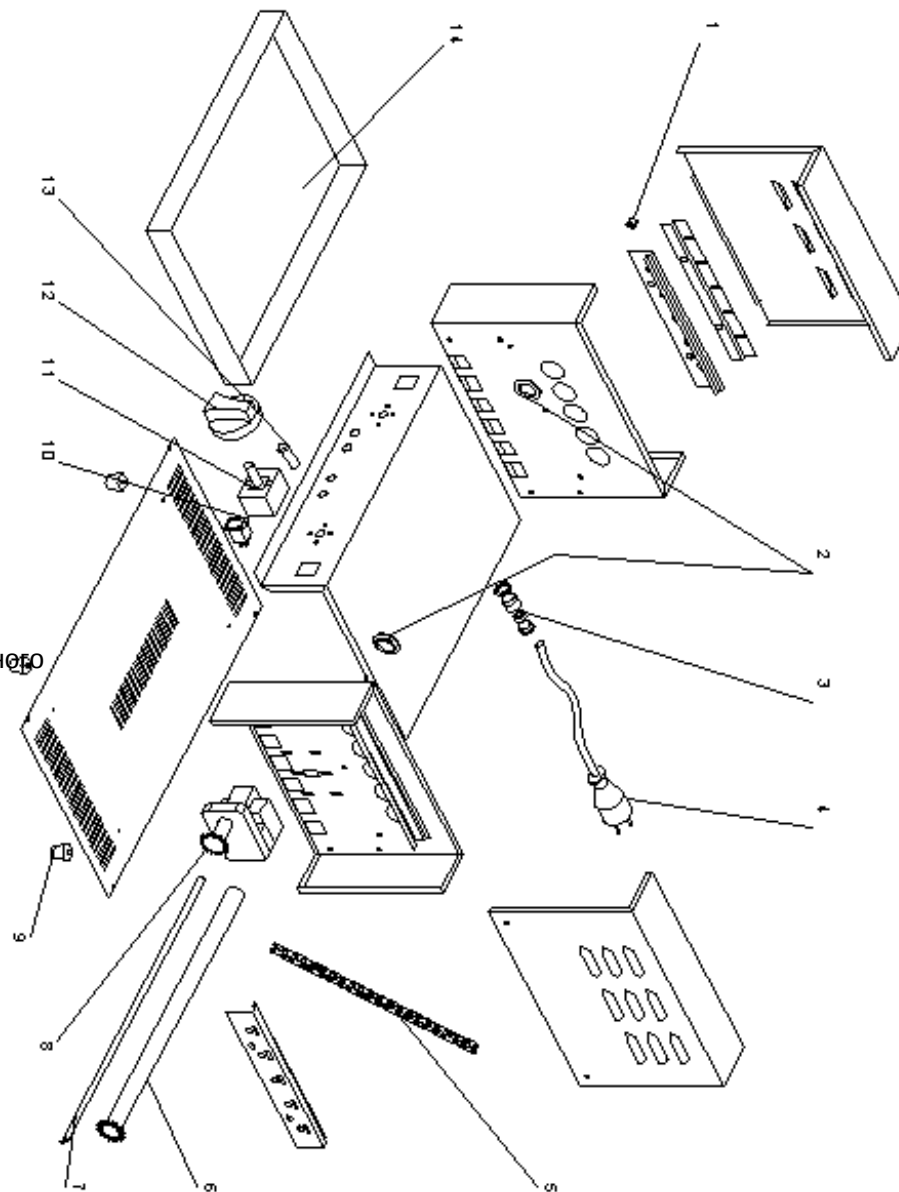
## **10. ГАРАНТИЯ**

### **Условия гарантии**

Гарантия, применимая к любому устройству, является коммерческой гарантией дистрибьютора или розничного продавца. Пожалуйста, свяжитесь с магазином, где вы купили свое устройство, чтобы узнать точные условия.

Гарантия не дает права на возмещение ущерба.

Нижеследующие диспозиции не исключают выгоды от юридической гарантии, предусмотренной статьями 1641 и последующими статьями Гражданского кодекса в отношении дефектов и скрытых дефектов.



### **Исключительные положения гарантии**

**Плохая установка и плохое техническое обслуживание, особенно если они не соблюдают действующие правила или инструкции, содержащиеся в данном руководстве пользователя.**

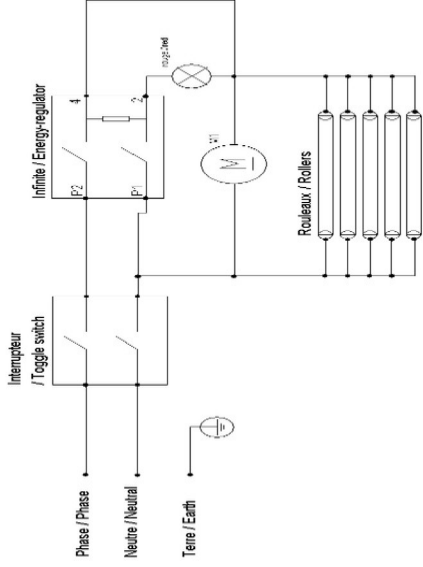
Гарантия не распространяется на ремонт, требующийся в результате неправильного использования, ненадлежащего использования, небрежности или избыточных нагрузок на устройство, а по причине колебаний источника питания, перенапряжения или неисправных установок.

Повреждения из-за ударов, плохой погоды не являются основаниями для гарантии. Ответственность переходит на пользователя в случае доставки перевозчиком, и грузополучатель должен предъявлять претензии к перевозчику по любой доставке устройства.

Гарантия прекращается в случае вмешательства, ремонта, модификации неквалифицированными лицами или использования в ненадлежащих целях.

Артикул RG 5  
Запасные части RG 5

№	Код	К-во	Запчасти
1	A09003	2	Стеатит
2	B06029	10	Тефлоновое кольцо
3	A10002	1	Наконечник
4	C03013	1	Шнур с вилкой
5	B07006	1	Цепь
6	B01005	5	Шестерня
7	D02037	5	ТЭН
8	A03038	1	Мотор
9	A13003	4	Ножка
10	A07025	1	Выключат ель
11	A04006	1	Регулятор
12	A14078	1	Рукоятка
13	A08003	1	Оранжевая индикационная лампа
14	27008SE	1	Поднос

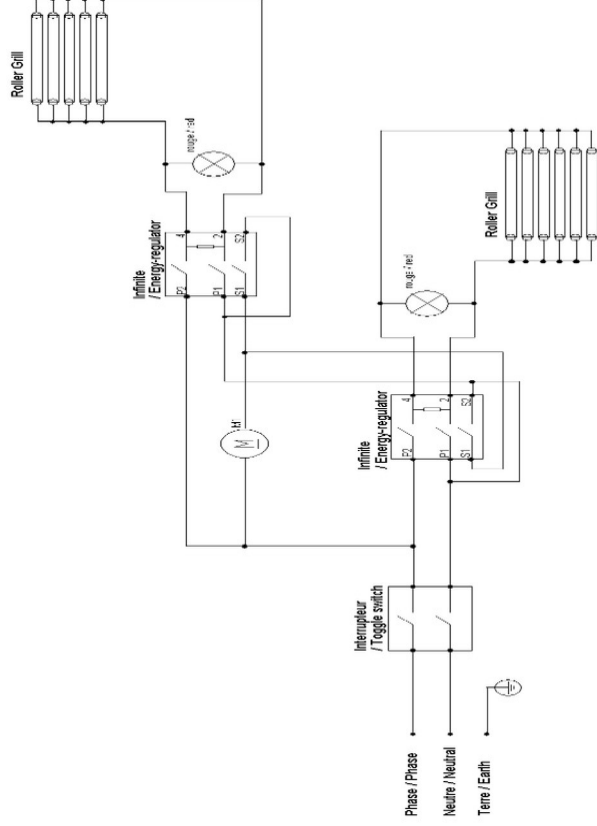


Description

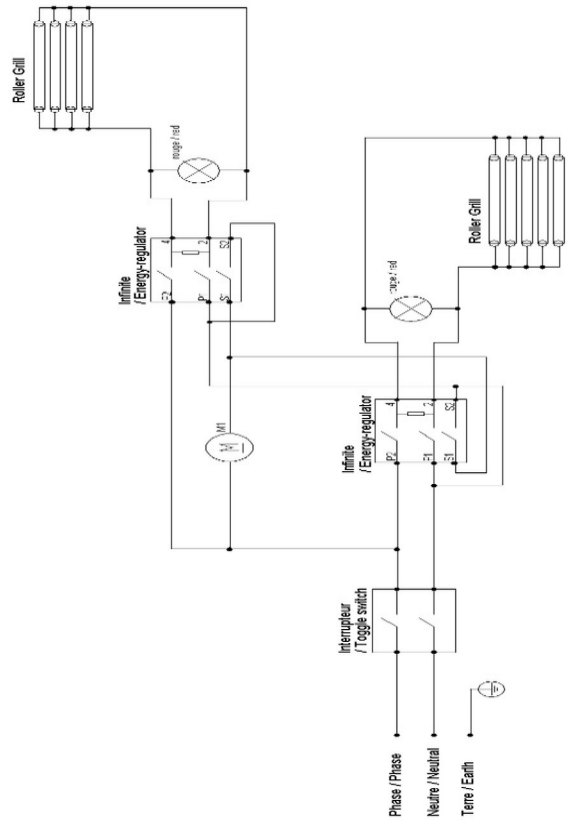
RG 5

Reference code

C02167



1 2 3 4 5 6 7 8 9 10 11 12 13 14



Description  
**RG 9**

Reference: **C02168**

1 2 3 4 5 6 7 8 9 10 11 12 13 14

