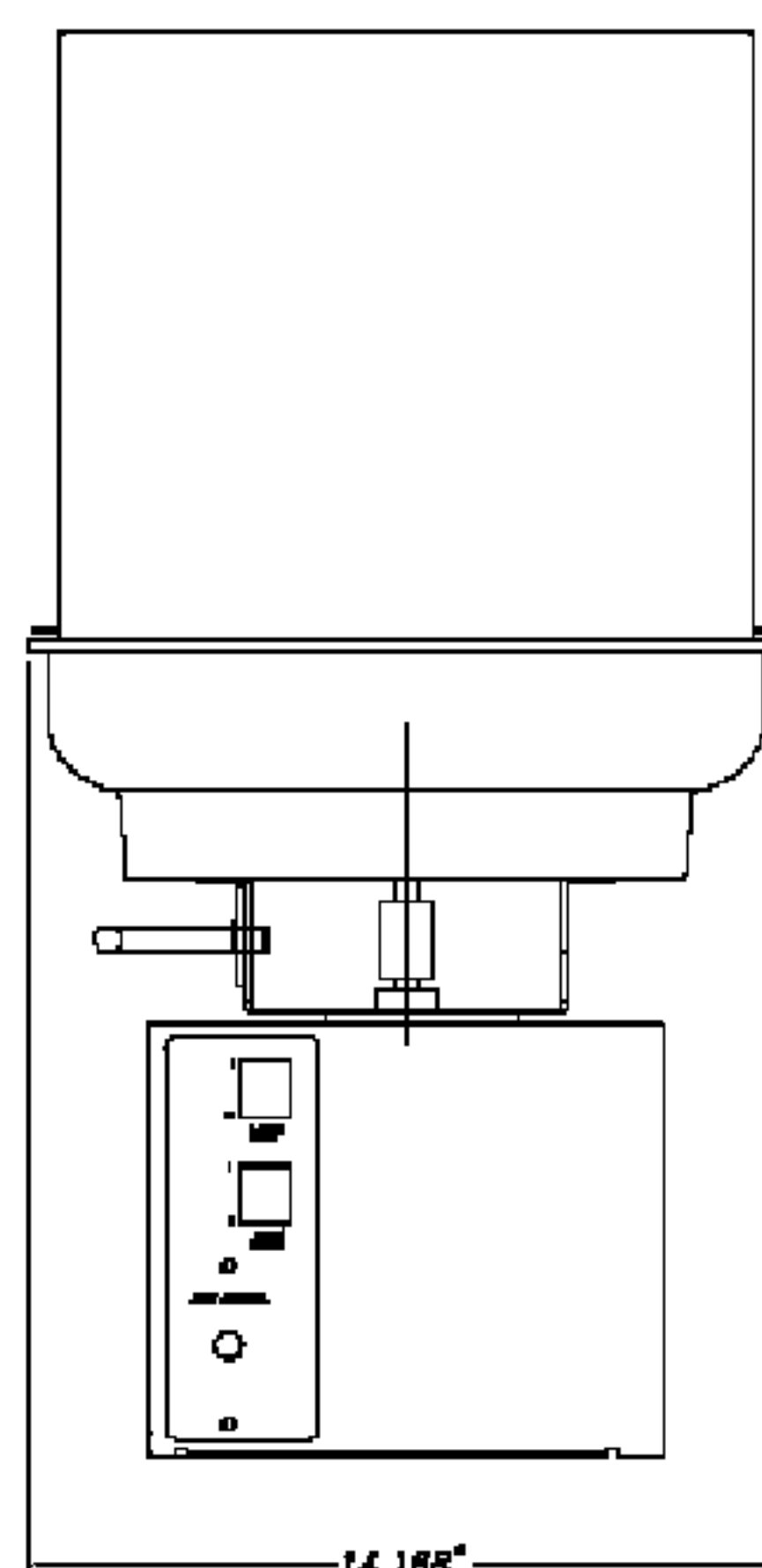
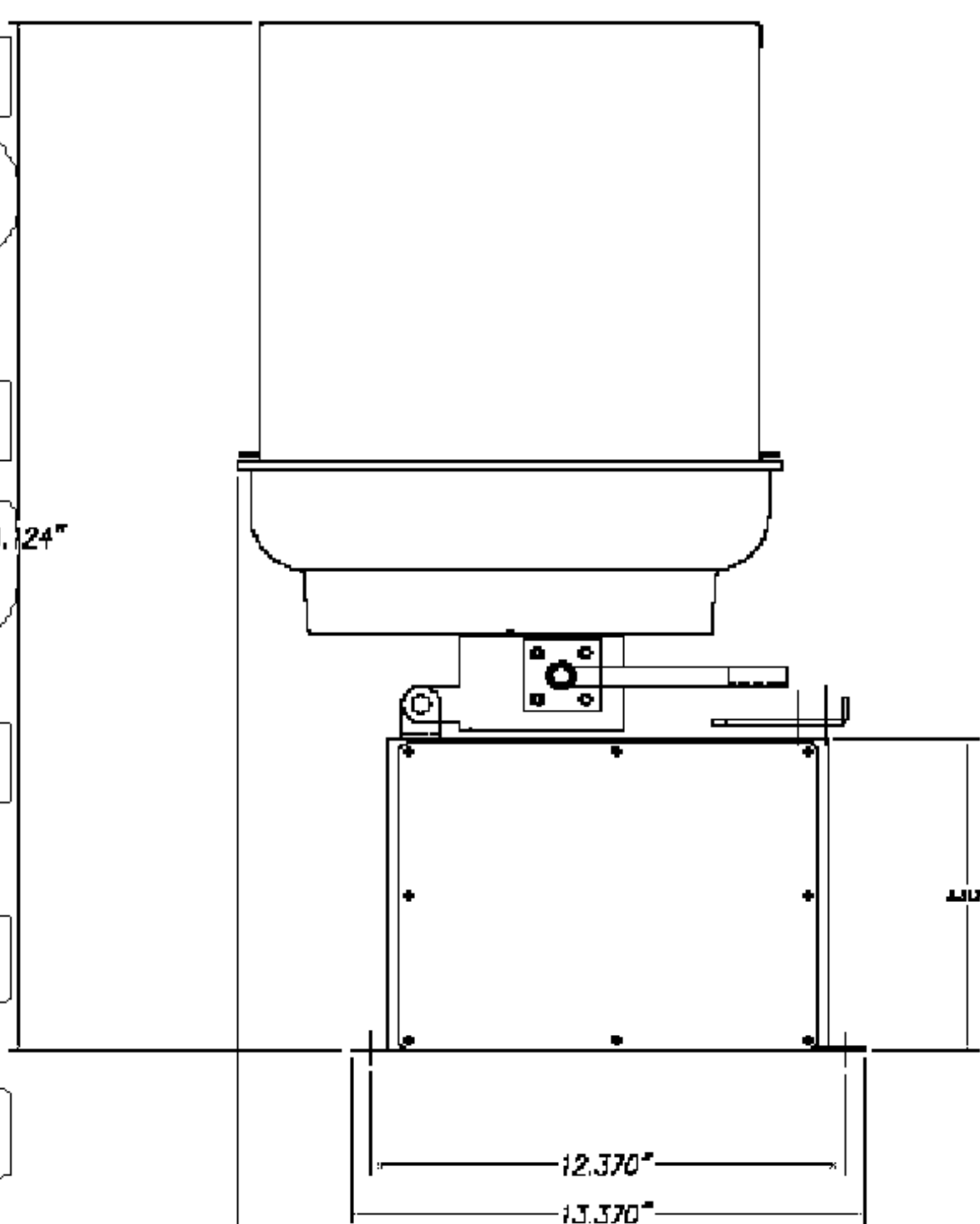
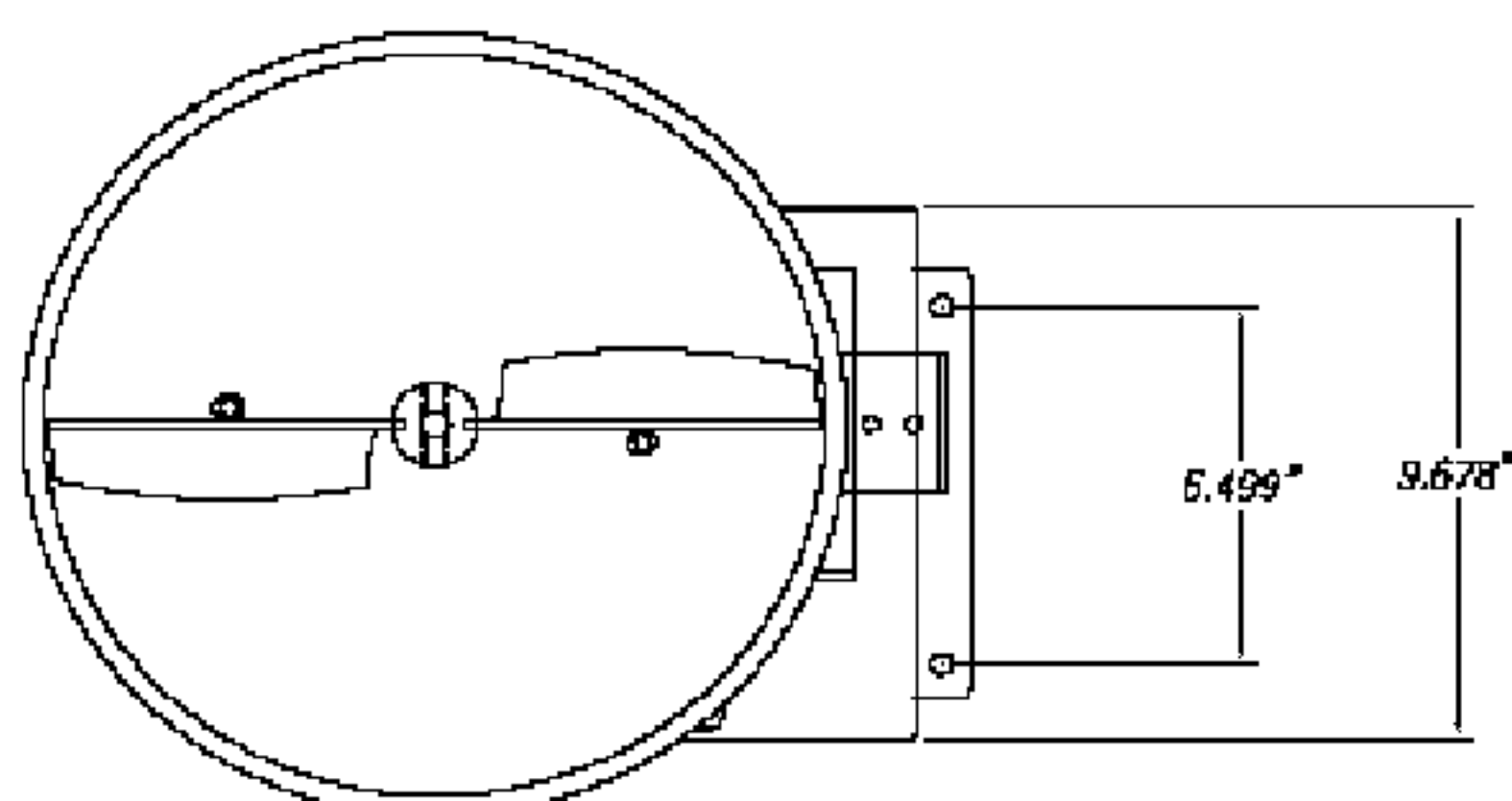


АППАРАТ ДЛЯ ИЗГОТОВЛЕНИЯ ПОПКОРНА KARMEL BABY

Руководство по эксплуатации



GOLD MEDAL®

FUNFOOD EQUIPMENT & SUPPLIES

Цинциннати, Огайо 45241-4807 США

МЕРЫ БЕЗОПАСНОСТИ

| ВНИМАНИЕ



Данное оборудование продается исключительно для коммерческого использования. **ЗАПРЕЩАЕТСЯ** применять данное оборудование в домашних условиях. При использовании аппарата на предприятиях общественного питания **НЕ ДОПУСКАЕТСЯ** контакт между необученными людьми и оборудованием. К работе с оборудованием допускаются только люди, прошедшие специальное обучение и знакомые с оборудованием. Перед работой с оборудованием внимательно прочитайте все инструкции по установке.



ОСТОРОЖНО

ВСЕГДА надевайте защитные очки во время технического обслуживания данного оборудования.



ОСТОРОЖНО

Любые изменения оборудования аннулируют гарантию и могут привести к возникновению опасных ситуаций. **ЗАПРЕЩАЕТСЯ** вносить какие-либо изменения в оборудование.



ОПАСНО

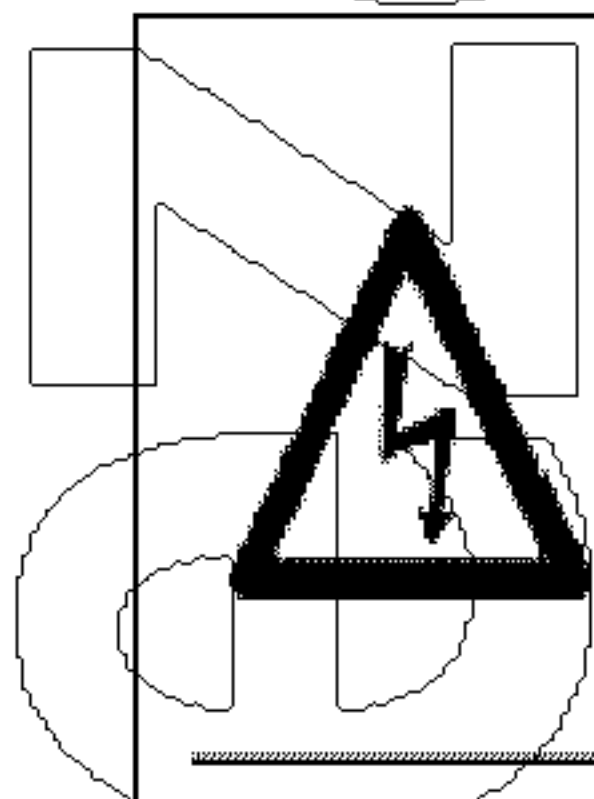
Во избежание поражения персонала электрическим током аппарат **ДОЛЖЕН** иметь соответствующее заземление. **ЗАПРЕЩАЕТСЯ** погружать емкость, нагреватель или иную часть оборудования в воду. Всегда выключайте аппарат из розетки перед очисткой или техническим обслуживанием.

ПРИМЕЧАНИЕ

Информация, технические характеристики и иллюстрации, содержащиеся в настоящем руководстве, представляют собой самые последние данные, имеющиеся на момент публикации. Компания Gold Medal Products сохраняет за собой право на внесение изменений без предварительного уведомления.

ПРЕДИСЛОВИЕ

В данном руководстве описывается аппарат для изготовления попкорна KARMEL BABY модель 2626EX объемом 2.5 галлонов. Вы можете гордиться данным изделием. В дополнение к яркому привлекательному внешнему виду в этом аппарате реализованы различные технические новшества, которые делают его лидером в своей отрасли. Внешний вид аппарата спроектирован и создан для того, чтобы в течение многих лет сохранять презентабельность.



ОПАСНО

Во избежание поражения электрическим током в случае проблем с электропитанием аппарат **ДОЛЖЕН** иметь соответствующее заземление.

УСТАНОВКА

Проверка при поставке :

Распакуйте все коробки и внимательно проверьте на наличие повреждений, которые могут возникнуть во время транспортировки. Претензии в отношении повреждений должны быть незамедлительно доведены до сведения транспортной компании.

Требования к электропитанию

Напряжение для модели 2626EX составляет 240 Вольт, однофазный ток 50 циклов. Должна использоваться розетка, соответствующая штекеру, поставляемому с аппаратом. Аппарат потребляет максимум 7.5 Ампер. Для надлежащей работы аппарата ваш специалист-электрик должен обеспечить достаточную силу тока. Рекомендуем независимую вставку в линию.

Органы управления и их функции

ВЫКЛЮЧАТЕЛЬ СВЕТА И НАГРЕВАТЕЛЯ:

В положении «ВКЛ» (ON) этот кулисный выключатель приводит в действие термоэлементы, расположенные в нижней части емкости. I = ВКЛ. (ON) и O = ВЫКЛ. (OFF).

ВЫКЛЮЧАТЕЛЬ ЭЛЕКТРОДВИГАТЕЛЯ

В положении «ВКЛ» (ON) этот кулисный выключатель приводит в действие электродвигатель мешалки.

ТЕРМОКОНТРОЛЬ

Данный аппарат поставляется с заводской настройкой 280°F для Центров изготовления попкорна. Если требуется более высокая или низкая температура, то удалите серебряную заглушку или крышку, расположенную на передней панели шкафа управления. Это откроет доступ к потенциометру терморегулятора. Для увеличения температуры поверните потенциометр по часовой стрелке.

Для калибровки терморегулятора для приготовления попкорна заполните смесительную емкость достаточным количеством масла, так чтобы оно закрыло термодатчик (приблизительно 1-1/2"). Для измерения температуры масла в смесительной емкости используйте точный термометр.

Перемешивайте масло по мере нагревания. Когда масло достигнет температуры 310°F, медленно поворачивайте счетчик потенциометра по часовой стрелке, пока не услышите звуковой сигнал. Если звуковой сигнал появится до достижения температуры 310°F, то поворачивайте потенциометр по часовой стрелке до тех пор, пока звуковой сигнал не прекратится, после чего дополнительно поверните потенциометр на 1/8 оборота.

Примечание: Звуковой сигнал всегда говорит об остановке увеличения температуры.

УХОД И ОЧИСТКА



ОПАСНО

Во избежание поражения персонала электрическим током аппарат ДОЛЖЕН иметь соответствующее заземление. ЗАПРЕЩАЕТСЯ погружать емкость, нагреватель или иную часть оборудования в воду. Всегда выключайте аппарат из розетки перед очисткой или техническим обслуживанием.

ПАРОВАЯ ОЧИСТКА

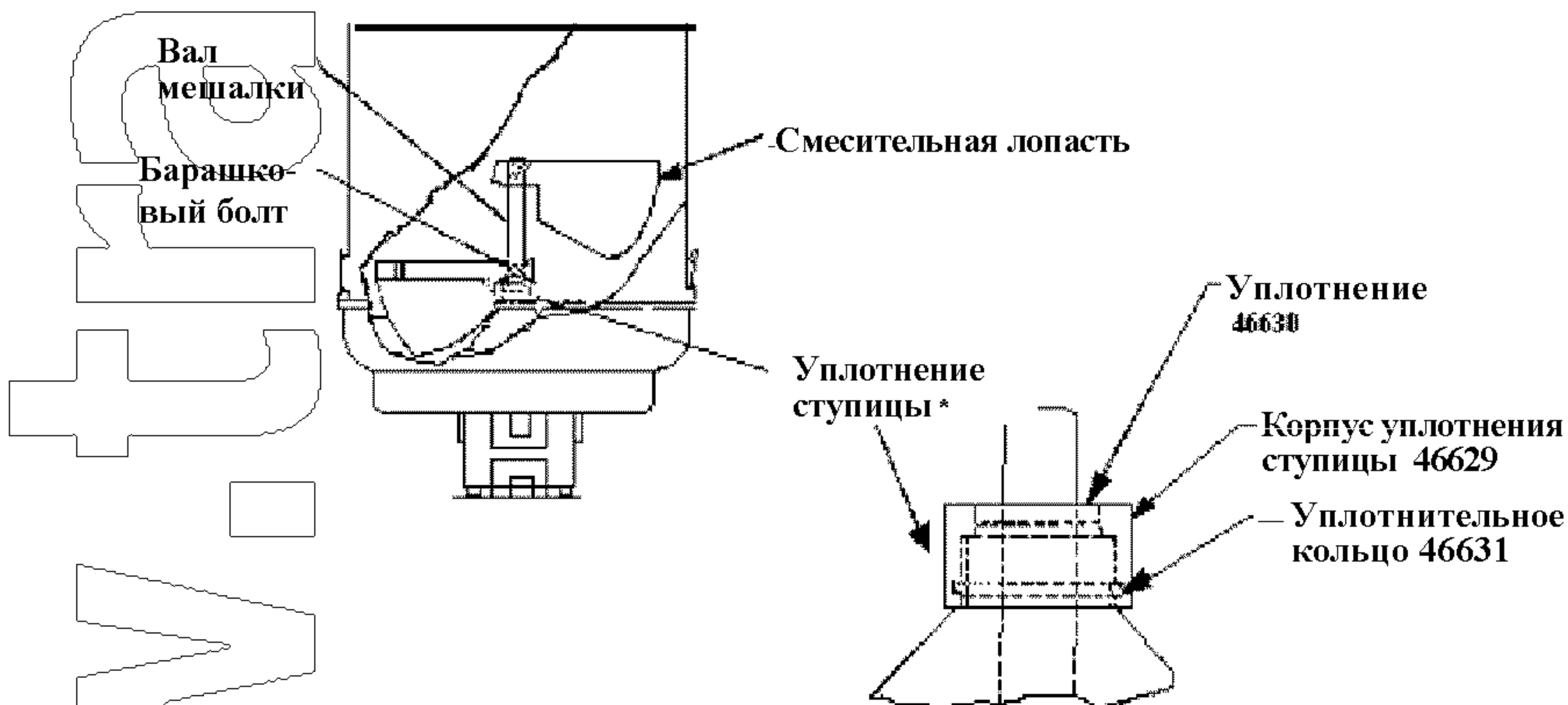
Самый легкий способ очистки емкости – залить в нее 8 унций воды, пока емкость еще не остыла. Закройте емкость крышкой. Пусть она обрабатывается паром приблизительно 10 минут. Снимите крышку и слейте воду. Возможно, вам понадобится проделать эту процедуру дважды, чтобы удалить все остатки продукта. Смесительный барабан легко вынимается для чистки путем освобождения защелки. Смесительный барабан можно очистить в раковине. Корпус вашего аппарата необходимо протирать раз в день или чаще, в зависимости от его использования.

ИНСТРУКЦИИ ПО ПРИГОТОВЛЕНИЮ КАРАМЕЛЬНОГО ПОПКОРНА

1. Установите выключатель электродвигателя/нагревателя в положение ВКЛ (ON).
2. Добавьте 4 унции воды, один пакет карамельной смеси Gold Medal 2157 2.5 галлон.
3. Установите выключатель электродвигателя мешалки в положение ВКЛ. (ON) и перемешивайте приблизительно 1 минуту. Установите выключатель в положение ВЫКЛ. (OFF) . (При включенном выключателе нагрева электродвигатель будет работать приблизительно 15 секунд каждую минуту).
4. Дайте смеси приготовиться, пока не услышите звуковой сигнал, появляющийся при достижении продуктом температуры 280°.
5. Установите выключатель электродвигателя/нагревателя в положение ВЫКЛ. (OFF).
6. Установите выключатель электродвигателя в положение ВКЛ (ON).
7. Добавьте два с половиной галлона заранее приготовленного покорна.
8. Дайте попкорну перемешаться в течение тридцати (30) секунд. При этом емкость должна находиться в вертикальном положении.
9. Установите емкость в положение смешивания и перемешивайте попкорн, пока он полностью не будет покрыт карамельной смесью.
10. Выгрузите карамельный попкорн в охлаждающий поддон.

УСТАНОВКА НОВОГО КОМПЛЕКТА ЛОПАСТИ И УПЛОТНЕНИЯ СТУПИЦЫ

1. Выверните барашковые болты и снимите обе смесительных лопасти.
2. Снимите старое уплотнение ступицы.
3. Очистите участок вокруг центральной ступицы. Уберите все остатки пищи и углеродистые остатки.
4. Удалите заусенцы с верхней части центральной ступицы. Слегка зачистите поверхность с помощью мелкозернистой наждачной бумаги. Если заусенцы не удалить, то при установке может возникнуть повреждение узла ступицы.
5. Слегка смажьте центральную ступицу емкости небольшим количеством растительного масла для облегчения установки уплотнения ступицы.
6. Опустите уплотнение ступицы на вал мешалки. Приложите некоторое давление, чтобы облегчить скольжение уплотнения по центральной ступице емкости, пока оно не «встанет» в нужное положение (см. схему ниже) .
7. После надлежащей установки уплотнения ступицы поместите новую смесительную лопасть на дно, а одну имеющуюся лопасть на верхнюю часть вала мешалки. Верните на место барашковые болты и затяните их пальцами.



ИНСТРУКЦИИ ПО ТЕХНИЧЕСКОМУ ОБСЛУЖИВАНИЮ



ВНИМАНИЕ



Следующие разделы данной инструкции предназначены исключительно для специалистов ремонтных служб, знакомых с работой с электрооборудованием. Они не предназначены для оператора



ОСТОРОЖНО

Во время технического обслуживания оборудования необходимо использовать соответствующие средства защиты глаз, чтобы избежать их повреждения.



ОПАСНО

Не погружайте оборудование в воду.
Перед началом технического обслуживания выключите аппарат из розетки.

№ детали	2626EX № детали	Описание
16986	16986	СВАРНАЯ КОНСТРУКЦИЯ РУЧКИ
16731	16731	ШАРНИРНЫЙ ПАЛЕЦ
16730	16730	1/2" МУФТА
16926	16926	СТОПОР Э/ДВИГАТЕЛЯ
16738	16738	СВАРНАЯ КОНСТРУКЦИЯ ЛОПАСТИ
16761	16761	СМЕСИТЕЛЬНЫЙ БАРАБАН
87085	42369	ВВОДНОЙ ШНУР
16927	16926	СВАРНАЯ КОНСТРУКЦИЯ КОРПУСА
42006	42006	КЛЕММНЫЙ БЛОК
48616	48616	КУЛИСНЫЙ ПЕРЕКЛЮЧАТЕЛЬ С ПОДСВЕТКОЙ
48590	48590EX	РЕЛЕ МОЩНОСТИ
46118	46120	ЗВУКОВОЙ СИГНАЛ
16723	16723EX	ПРИВОДНОЙ ЭЛЕКТРОДВИГАТЕЛЬ ЕМКОСТИ
12889	12889	ЭЛЕМЕНТ ЖЕСТКОСТИ
67889	67889EX	ТРУБЧАТЫЙ ТЕРМОЭЛЕМЕНТ 1720BT
16987	16987	УЗЕЛ ДВИГАТЕЛЯ
16732	16732	ВАЛ МЕШАЛКИ
16717	16717	ЕМКОСТЬ
67894	67894	ЗАЖИМ ЭЛЕМЕНТА
16760	16760	НИЖНИЙ ПОДДОН
46299	46299	ТЕРМОДАТЧИК RTD
76702	76702	ТЕРМОСТАТ L-525
16725	16725	ШАРНИР КОРПУСА
46326	46326	ПОТЕНЦИОМЕТР 500 Ом
48688	48688EX	ПРОЦЕНТНЫЙ ТАЙМЕР
55057	55057	ТЕРМОРЕГУЛЯТОР RTD
48689	48689	РЕЗИСТОР 240k КРАСН.-ЖЕЛТ.-ЖЕЛТ.
48690	48690	750k РЕЗИСТОР ФИОЛЕТ.-ЗЕЛЕН.-ЖЕЛТ.

ЗАКАЗ ЗАПАСНЫХ ЧАСТЕЙ

1. Укажите нужную деталь в соответствии с фотографиями, иллюстрациями и/или спецификацией деталей.
2. При размещении заказа просим указывать номер детали, наименование детали и требуемое количество.
3. В заказе просим указывать модель, серийный номер и дату производства вашего аппарата (находится на фирменной табличке аппарата).
4. Направляйте все заказы по адресу:

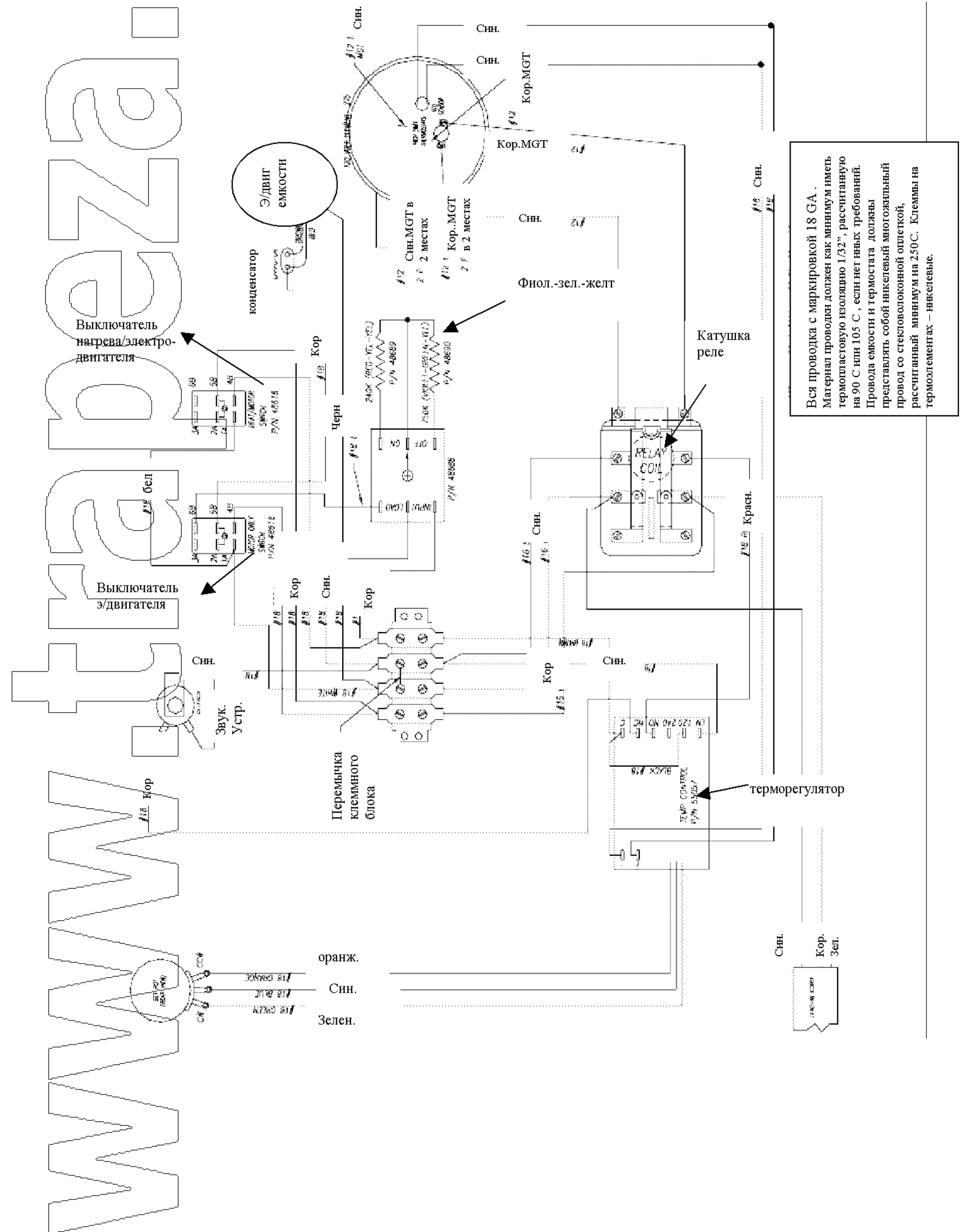
Parts Department Gold
Medal Products Co.
10700 Medallion Drive
Cincinnati, Ohio 45241-4807

или

(800) 543-0862
(513)769-7676
Fax:(513)769-8500
E-mail: info@gmpopcorn.com
Web Page: www.gmpopcorn.com

СХЕМА ЭЛЕКТРИЧЕСКИХ СОЕДИНЕНИЙ

Для модели
2626EX



Вся проводка с маркировкой 18 GA .
 Материал проводки должен как минимум иметь термостойкую изоляцию 1/32", рассчитанную на 90 С или 10.5 С, если нет иных требований.
 Провода емкости и термостата должны представлять собой никелевый многожильный провод со стекловолоконной оплеткой, рассчитанный минимум на 250С. Клеммы на термозлементах – никелевые.

ГАРАНТИЯ

Мы гарантируем покупателю нового оборудования Gold Medal, продаваемого нашей компанией, отсутствие дефектов материала и высокое качество изготовления при условии нормальной эксплуатации и обслуживания. Наши обязательства по данной гарантии ограничиваются ремонтом или заменой дефектной детали в течение шести (6) месяцев с даты продажи первому покупателю в отношении работ и два (2) года в отношении деталей. Гарантия не распространяется на повреждения оборудования, вызванные непредвиденными обстоятельствами, изменением, ненадлежащей эксплуатацией, несоответствующим напряжением, несоблюдением инструкций.

НАСТОЯЩАЯ ГАРАНТИЯ ЗАМЕНЯЕТ ВСЕ ПРОЧИЕ ГАРАНТИИ, ЧЕТКО ВЫРАЖЕННЫЕ ИЛИ ПОДРАЗУМЕВАЕМЫЕ, А ТАКЖЕ ВСЕ ПРОЧИЕ ОБЯЗАТЕЛЬСТВА С НАШЕЙ СТОРОНЫ, ВКЛЮЧАЯ ПОДРАЗУМЕВАЕМУЮ ГАРАНТИЮ В ОТНОШЕНИИ ТОВАРНОЙ ПРИГОДНОСТИ. МЫ НЕ ДАЕМ ГАРАНТИЙ, ВЫХОДЯЩИХ ЗА РАМКИ ГАРАНТИИ, ОПИСЫВАЕМОЙ В ДАННОМ ДОКУМЕНТЕ. Мы не принимаем на себя, а также не даем разрешение третьим лицам принимать за нас иные обязательства или ответственность в связи с продажей указанного оборудования GOLD MEDAL или какой-либо его части.

Термин "Первый покупатель", используемый в данной гарантии, означает лицо, фирму, ассоциацию или корпорацию, в адрес которых выставлен счет компанией GOLD MEDAL PRODUCTS COMPANY или ее уполномоченным дистрибьютором данного оборудования.

ДАННАЯ ГАРАНТИЯ НЕ ИМЕЕТ СИЛЫ И СЧИТАЕТСЯ НЕДЕЙСТВИТЕЛЬНОЙ, ЕСЛИ ПЕРВЫЙ ПОКУПАТЕЛЬ ПРЕДВАРИТЕЛЬНО НЕ ПОЗВОНИЛ В КОМПАНИЮ GOLD MEDAL PRODUCTS COMPANY ПО ТЕЛЕФОНУ 1-800-543-0862, ЧТОБЫ ОБСУДИТЬ С НАШИМ ПРЕДСТАВИТЕЛЕМ ИЗ СЕРВИСНОЙ СЛУЖБЫ ПРОБЛЕМУ, СВЯЗАННУЮ С ОБОРУДОВАНИЕМ, И, ЕСЛИ ЭТО НЕОБХОДИМО, ПОЛУЧИТЬ ИНСТРУКЦИИ ОТНОСИТЕЛЬНО РЕМОНТА ИЛИ ЗАМЕНЫ ДЕТАЛЕЙ.

Примечание: Данное оборудование производится и продается исключительно для коммерческого использования.



GOLD MEDAL PRODUCTS COMPANY

10700 Medallion Drive

Cincinnati, Ohio 45241-4807 USA

www.gmpopcorn.com

Тел.: 1-800-543-0862

Факс: 1-800-542-1496