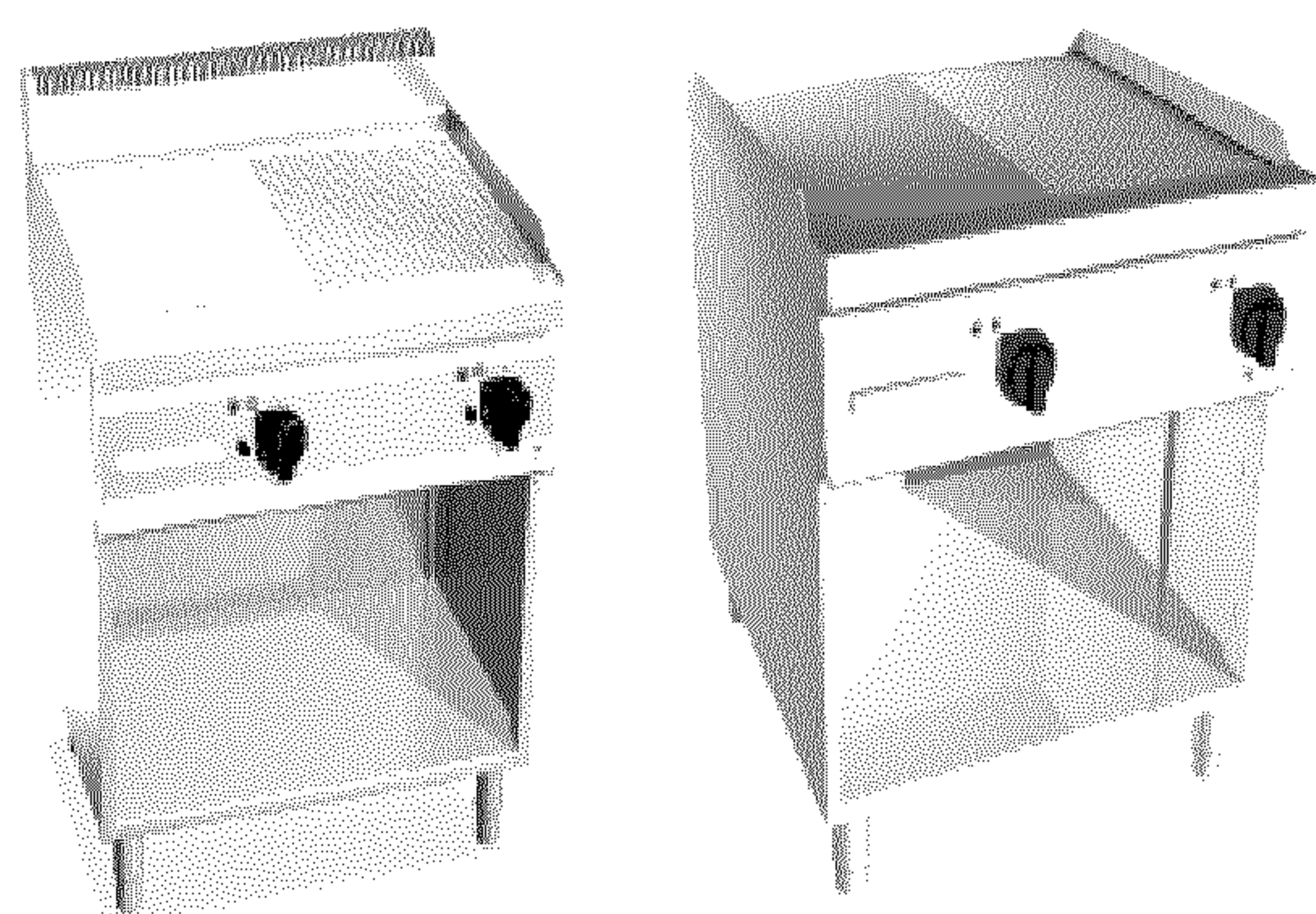
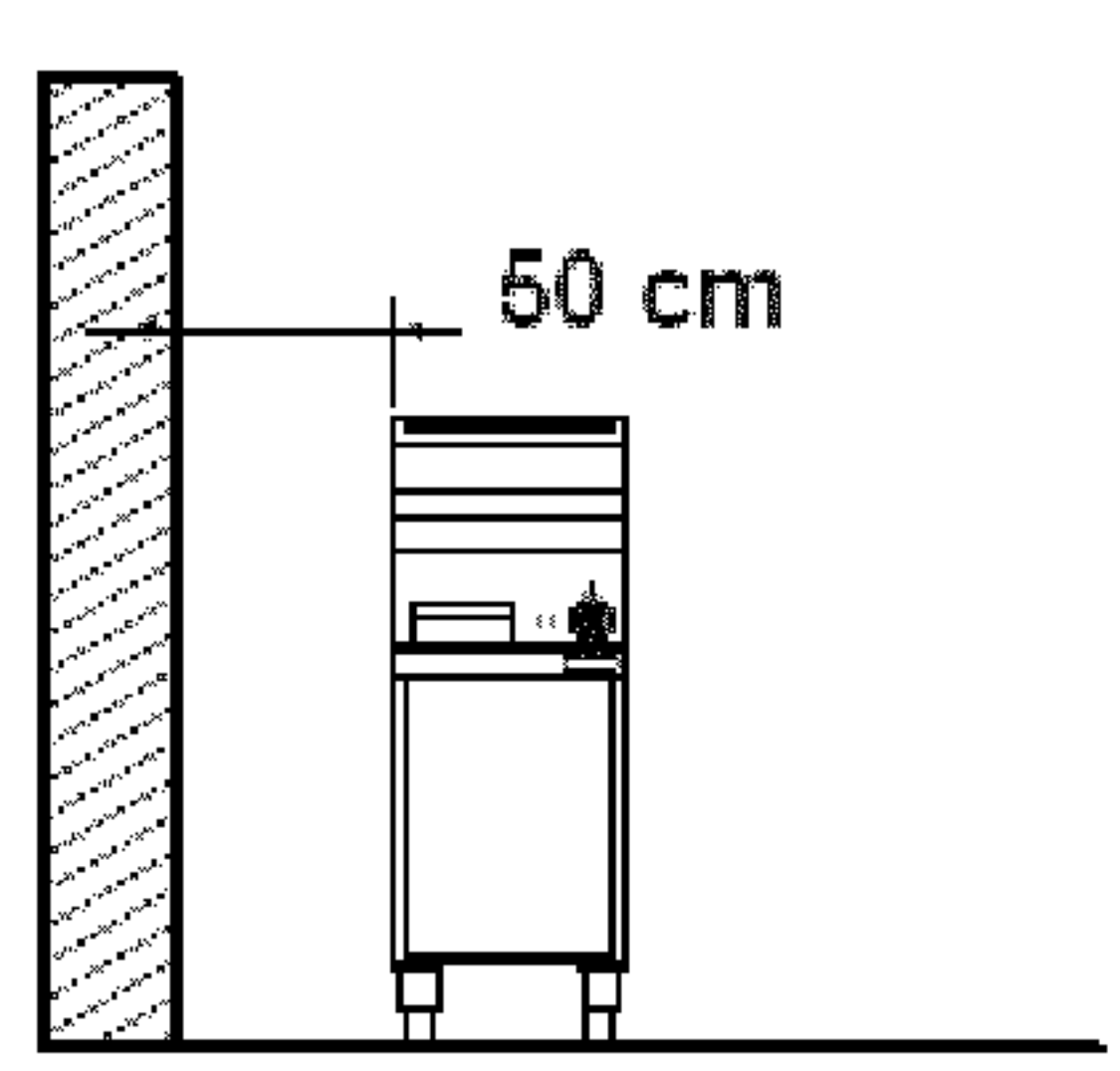
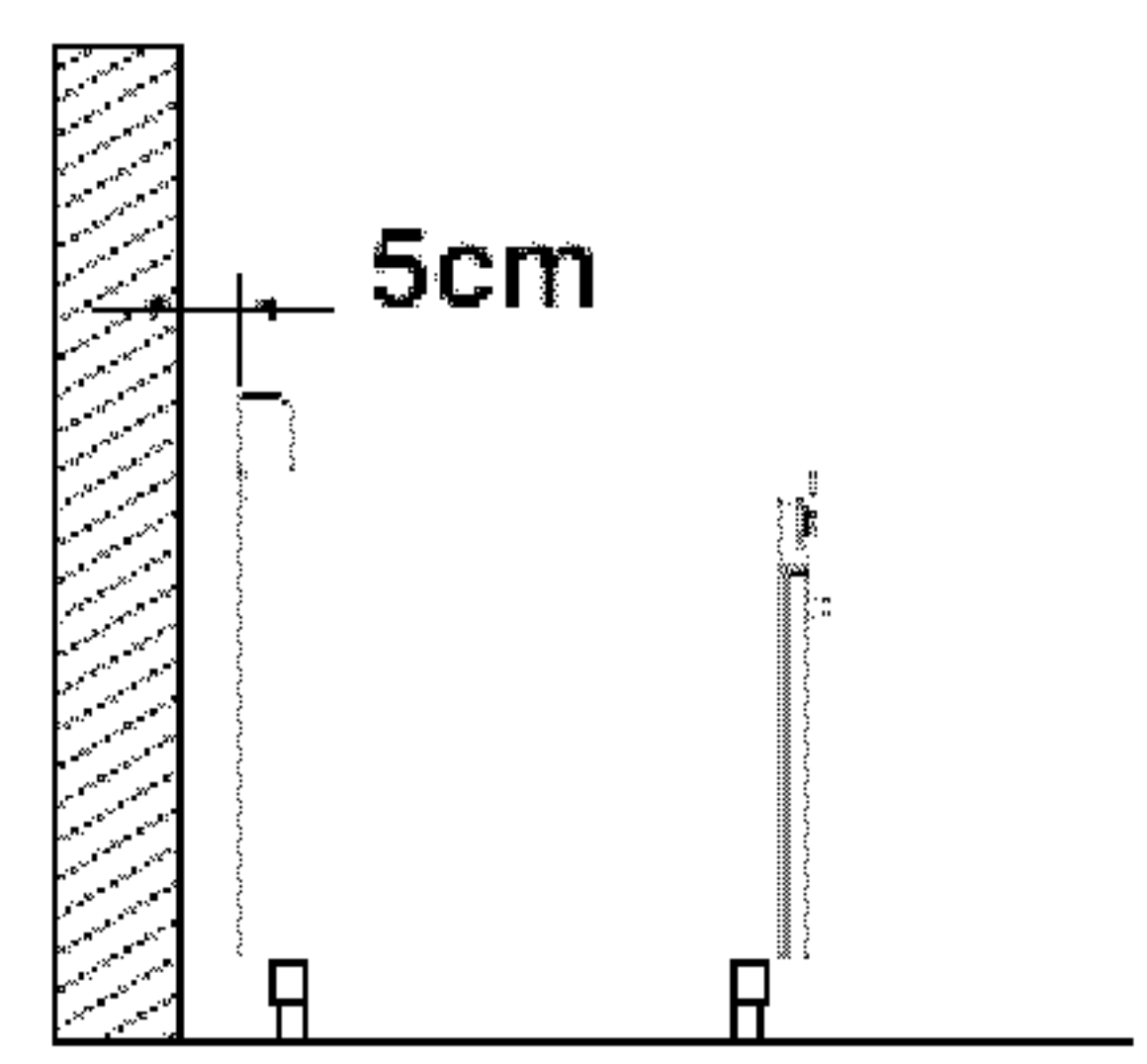


# РУКОВОДСТВО ПО ЭКСПЛУАТАЦИИ ЭЛЕКТРИЧЕСКОГО ГРИЛЯ

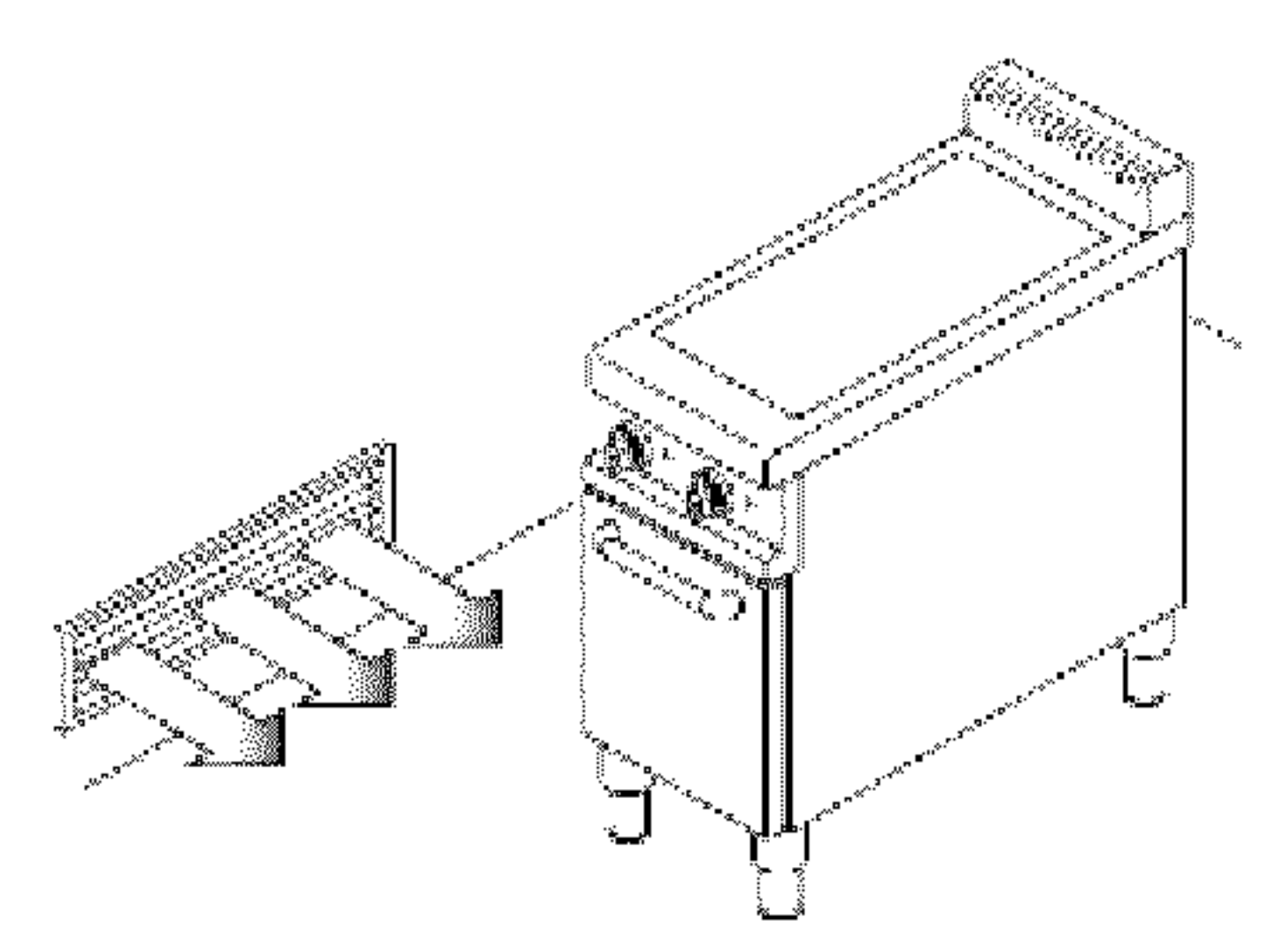
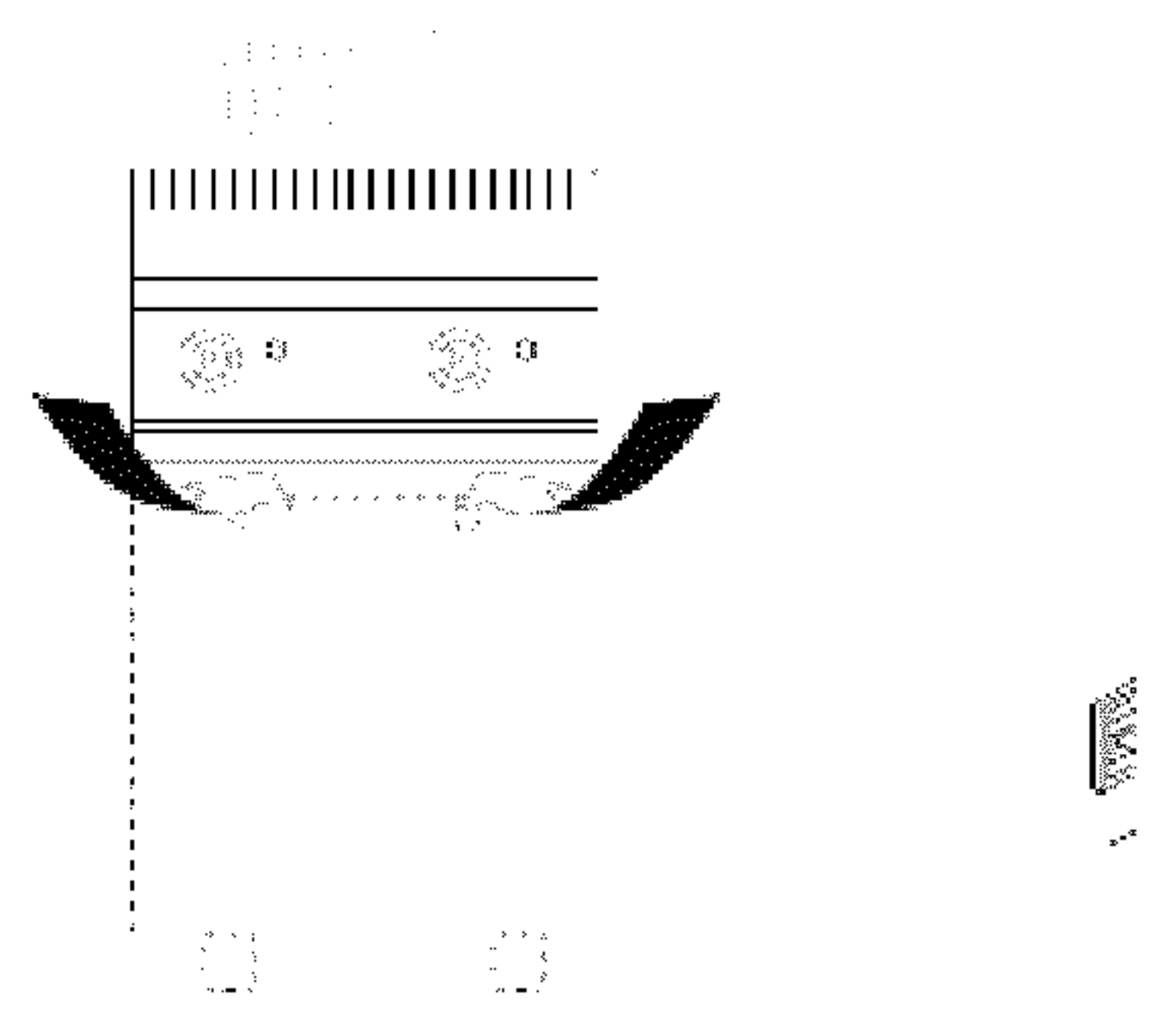
cod. 31877000



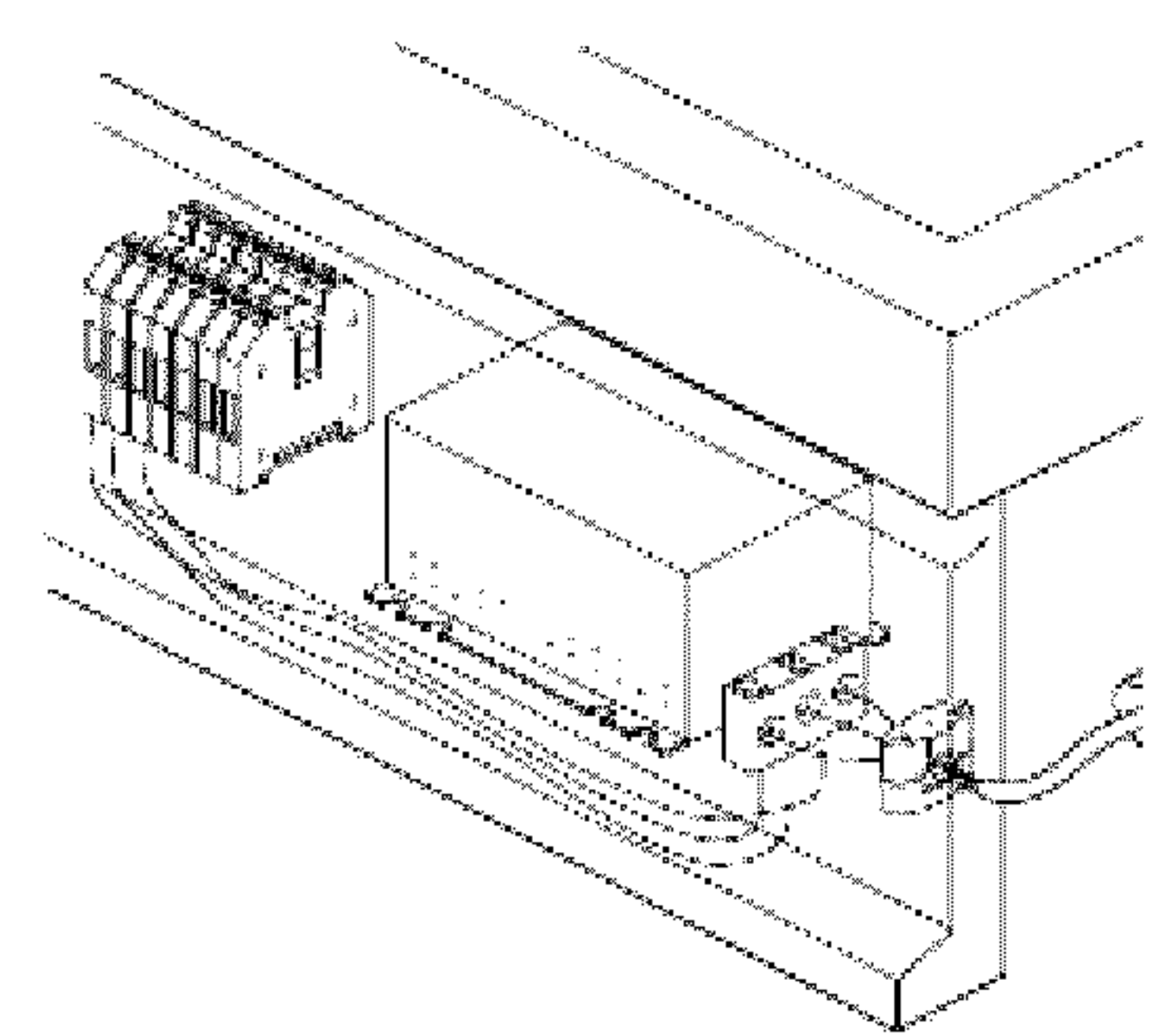
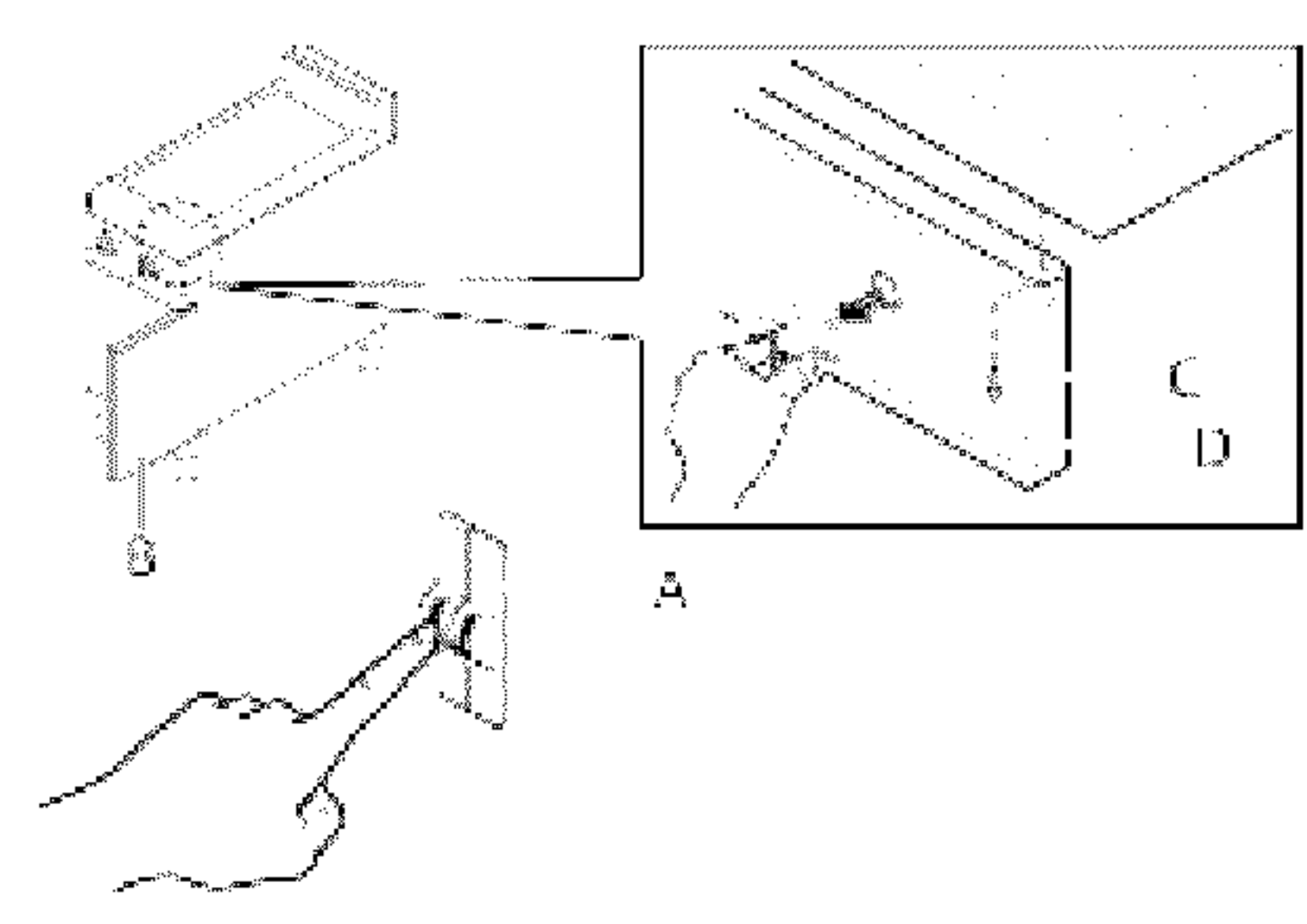
1 1.1



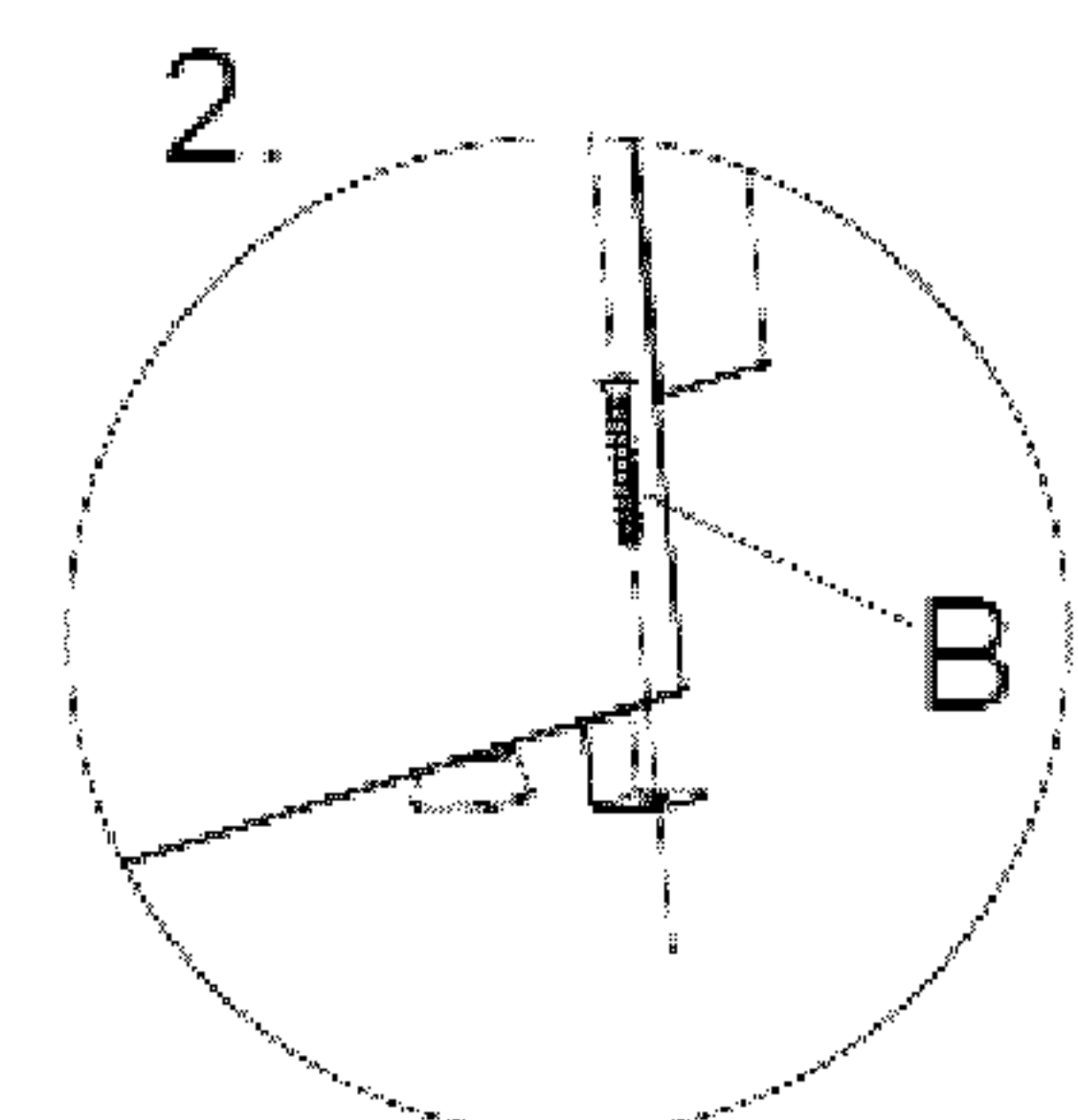
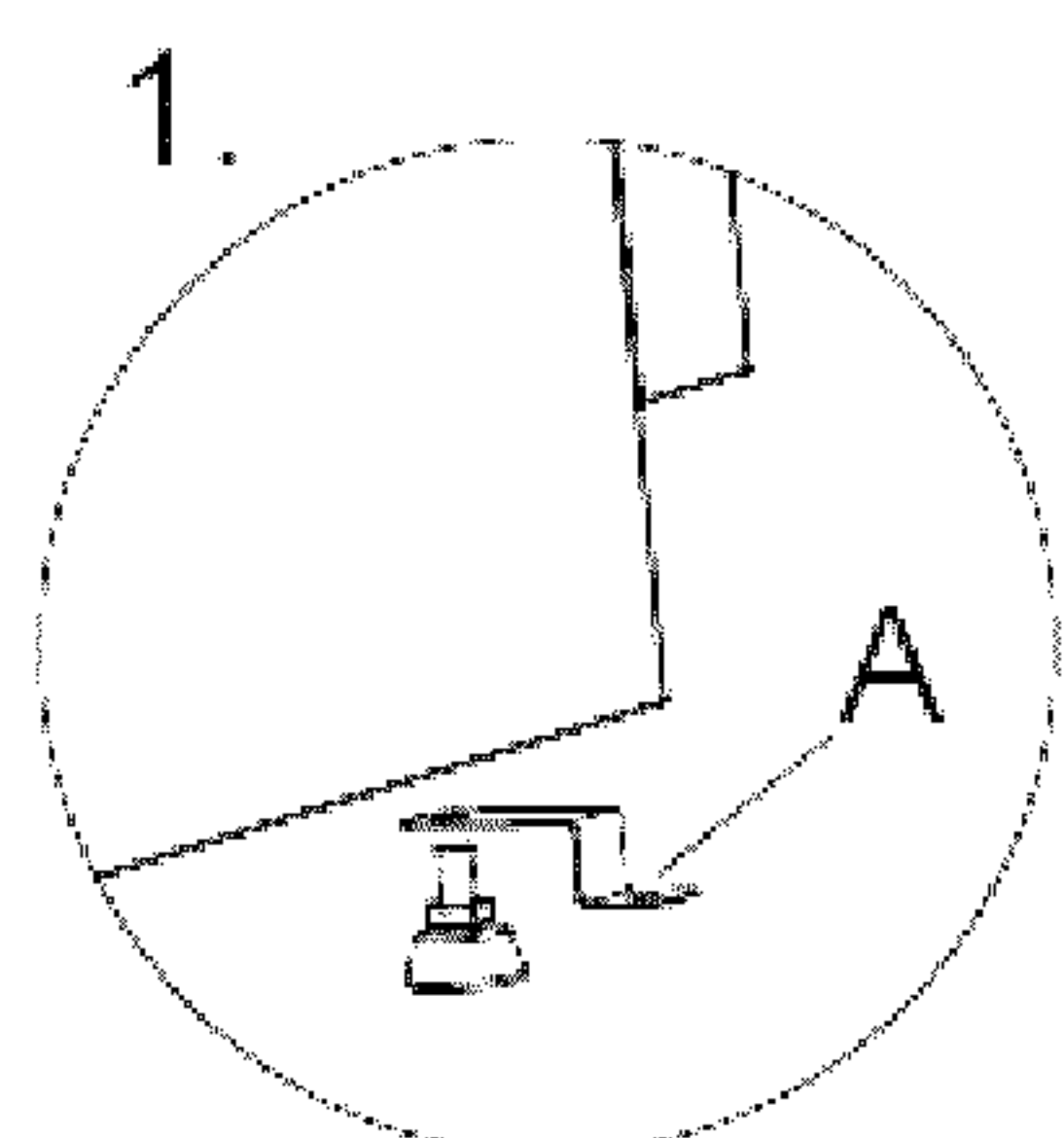
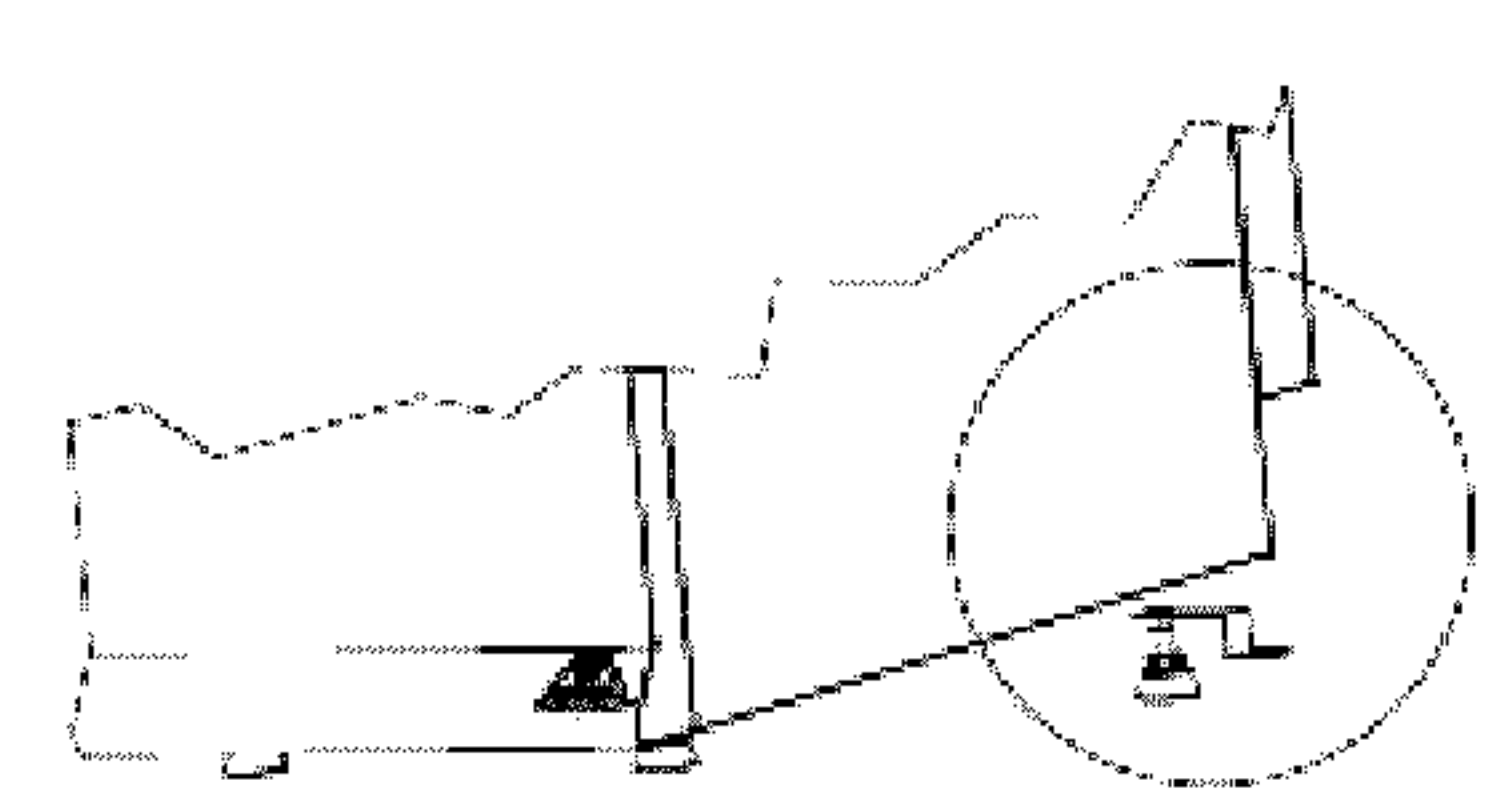
2 3



4 5

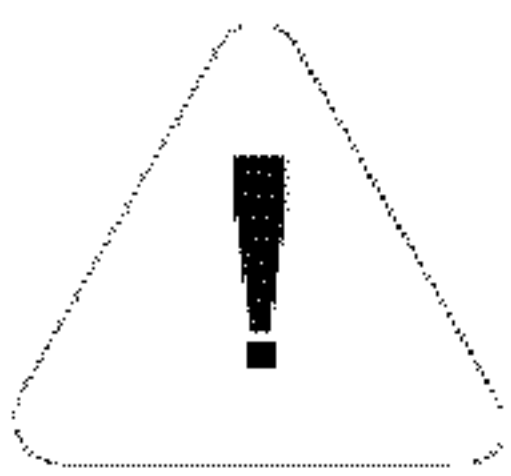


6



## Обозначения в принципиальной электрической схеме

- mA ввод линии клеммной колодки
- mD распределительная клеммная колодка
- B1 выключатель/ переключатель
- B2 выключатель печи
- B3 переключатель печи
- B4 двухконтурный регулятор питания
- F1 термостат для регулировки температуры
- F2 предохранительный термостат
- H1 зеленый индикатор (напряжения)
- H2 оранжевый индикатор
- R1 нагревательные элементы для приготовления пищи
- R2/R3 нагревательные элементы печи (вверху/внизу)
- U утилизация
- M электрический вентилятор
- D1 устройство обнаружения нагрева стекла
- S1 релейная плата
- F фильтр
- G генератор
- B индукторные катушки
- T температура катушки
- P панель управления



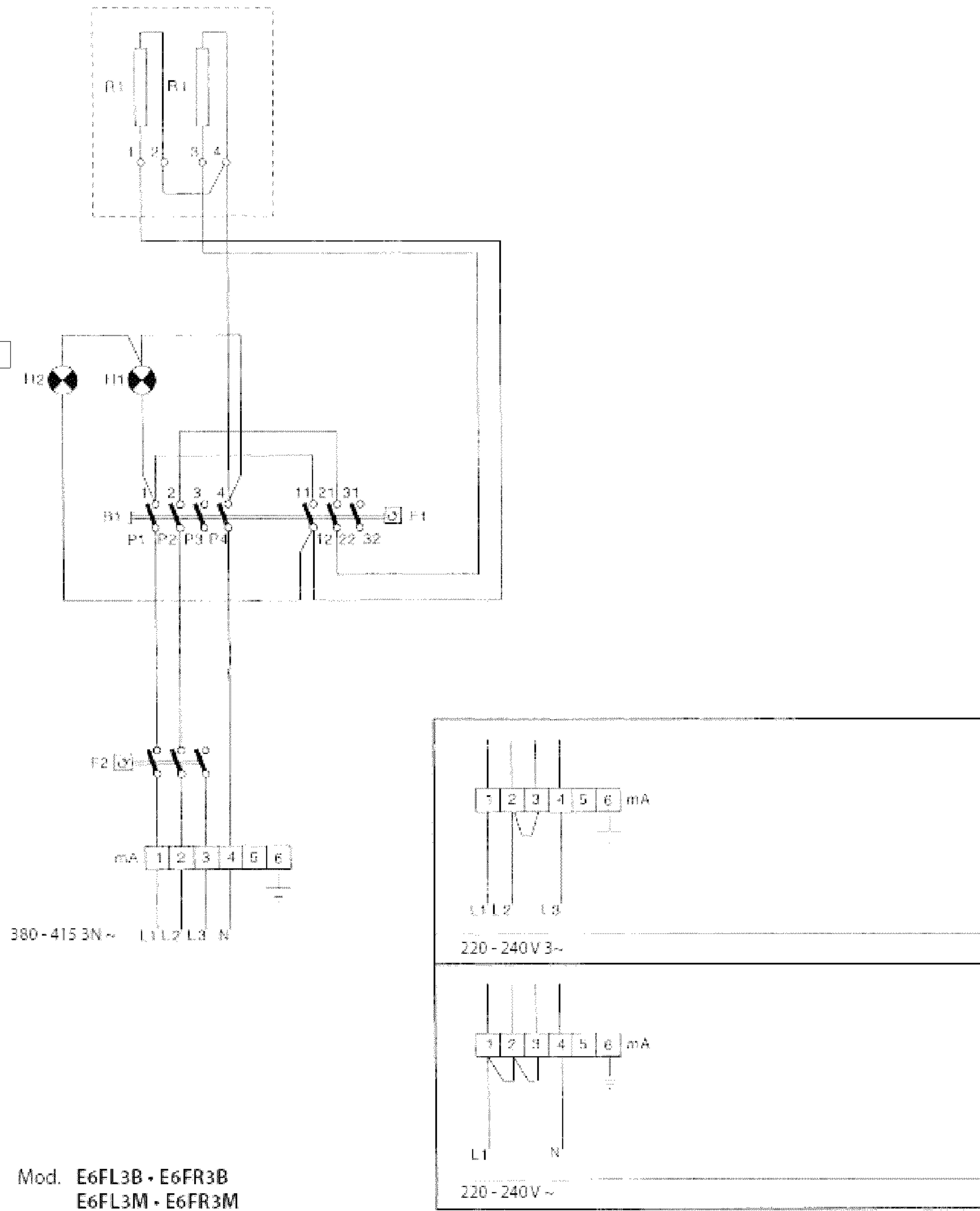
По вопросам гарантии, ремонта и технического обслуживания данного оборудования обращайтесь в ООО «СЦ Деловая Русь»  
125167 г.Москва ул.Красноармейская, дом 11, корпус 2  
т. 8-495-956-3663.  
<http://www.sc.trapeza.ru>

Legenda schém elektrických - Wiring diagrams legend - Légenda des schémas électriques - Zeichenerklärung Schaltpläne  
 Leyenda diagramas eléctricos - Legenda elektriske skema's - Legenda esquemas eléctricos - Αιζήματα ηλεκτρικών σχεδίων  
 Legenda k elektrickým schémátům - Legenda k elektrickým schémam - Jelmagyarozat a kapcsolási rajzokhoz  
 Fortklaringar til eldiagrammer - Symbolforklaring elektriske oversigtskjema - Teckenforklaring till kopplingschema  
 Opis schematów elektrycznych - Legenda fizicilor electrice

mA	Svorkovnice pro přívod vedení	Svorkovnica pre peivod vedenia	Belépő vezeték sorkapocs	Klemkasse ankomst linje
mD	Svorkovnice derivate	Svorkovnica derivácie	Leágazó sorkapocs	Forgreningsklemkasse
B1	Vypínač/přepínač	Vypínač/prepínač	Megszakító kapcsoló/átkapcsoló	Afbryder/omstiller
B2	Vypínač trouby	Vypínač rúry	Sütő kapcsoló	Afbryder ovn
B3	Přepínač trouby	Prepínač rúry	Sütő választókapcsoló	Vælger ovn
B4	Regulátor en. dvojitého obvodu	Regulátor en. dvojitého obvodu	Kétáramkörös energiaszabályozó	Regulator en. dobbelt kredts
F1	Regulační termostat	Regulačný termostat	Szabályozó termosztát	Reguleringstermostat
F2	Bezpečnostní termostat	Bezpečnostný termostat	Biztonsági termosztát	Sikkerhedstermostat
H1	Kontrolní žárovka zelené barvy (napětí)	Kontrolná žiarovka zelenej farby (napätie)	Zöld jelzőlámpa (feszültség)	Grøn kontrollampe (spænding)
H2	Kontrolní žárovka oranžové barvy	Kontrolná žiarovka oranžovej farby	Narancssárga jelzőlámpa	Orange kontrollampe
R1	Pečná topná tělesa	Pečné topné telesá	Fűzőlap ellenállások	Kogemodstande
R2/R3	Topná tělesa trouby (hor./spo.)	Topné telesá rúry (hor./spo.)	Sütő ellenállások (felső/alsó)	Ovnmodstande (oppe/nede)
U	Uživatel	Uživatel	Felhasználó	Bruger
M	Motorový ventilátor	Motorový ventilátor	Motoros ventilátor	Motorventilator
D1	Detektor horkého skla	Detektor horúceho skla	Meleg üveg érzékelő	Føler rødeophedning
S1	Reléová karta	Reléová karta	Relékártya	Relækort
F	Filter	Filter	Szűrő	Filter
G	Generátor	Generátor	Generátor	Generator
B	Indukční cívky	Indukčné cievky	Indukciós tekercsek	Induktionsspoler
T	Teplota civek	Temperatura cievok	Tekercsek hőmérséklete	Spolemes temperatur
P	Rídící panel	Riadiaci panel	Kezelőpanel	Betjeningspanel
mA	Koplingspanel inngangslinje	Anslutningsplint för matarledningen	Tabliczka zaciskowa obwodu	Cutie de borne sosire linie
mD	Koplingspanel fordeling	Förgreningsplint	Tabliczka zaciskowa odgałazienia	Cutie de derivatie
B1	Bryter/stromvender	Strömbrytare/omkopplare	Wyłącznik/przełącznik	Intreputator/comutator
B2	Ovnsbryter	Ugnsströmbrytare	Wyłącznik piekarnika	Intreputator cuptor
B3	Ovnsbryter	Ugnsväljare	Przełącznik piekarnika	Selector cuptor
B4	Regulátor en. dobbel krets	Energiregulator med dubbla kretsar	Regulator en. podwójnego obwodu	Regulator en. dublu circuit
F1	Termostatregulering	Termostat	Termostat regulacji	Termostat de reglare
F2	Sikkerhetstermostat	Säkerhetstermostat	Termostat bezpieczeństwa	Termostat de siguranță
H1	Grønn varsellampe (spenning)	Grön kontrollampa (spänning)	Lampka kontrolna zielona (napięcie)	Led indicator verde (tensiune)
H2	Oransje varsellampe	Orange kontrollampa	Lampka kontrolna pomarańczowa	Led indicator portocaliu
R1	Kokemotstand	Tillagningsmotstånd	Grzałka gotowania	Rezistențe de coacere
R2/R3	Motstand ovn (over/under)	Ugnsmotstånd (övre/nedre)	Grzałki piekarnika (górn./doln.)	Rezistențe cuptor (sup./inf.)
U	Apparat	Användare	Użytkownik	Utilizator
M	Motorvifte	Fläkt	Wentylator	Motoventilator
D1	Detektor for varmt glass	Detektor för varmt glas	Wykrywacz gorącego szkła	Detector sticlă caldă
S1	Relækort	Relækort	Karta przekaźnika	Fișă releu
F	Filter	Filter	Filtr	Filtru
G	Generator	Generator	Wytwornica	Generator
B	Spoler induktor	Induktorspolar	Cewki indukcyjne	Bobine inductor
T	Temperatur spoler	Spoltemperatur	Temperatura cewek	Temperatură bobine
P	Kontrollpanel	Kontrollpanel	Panel kontrolny	Panou de control

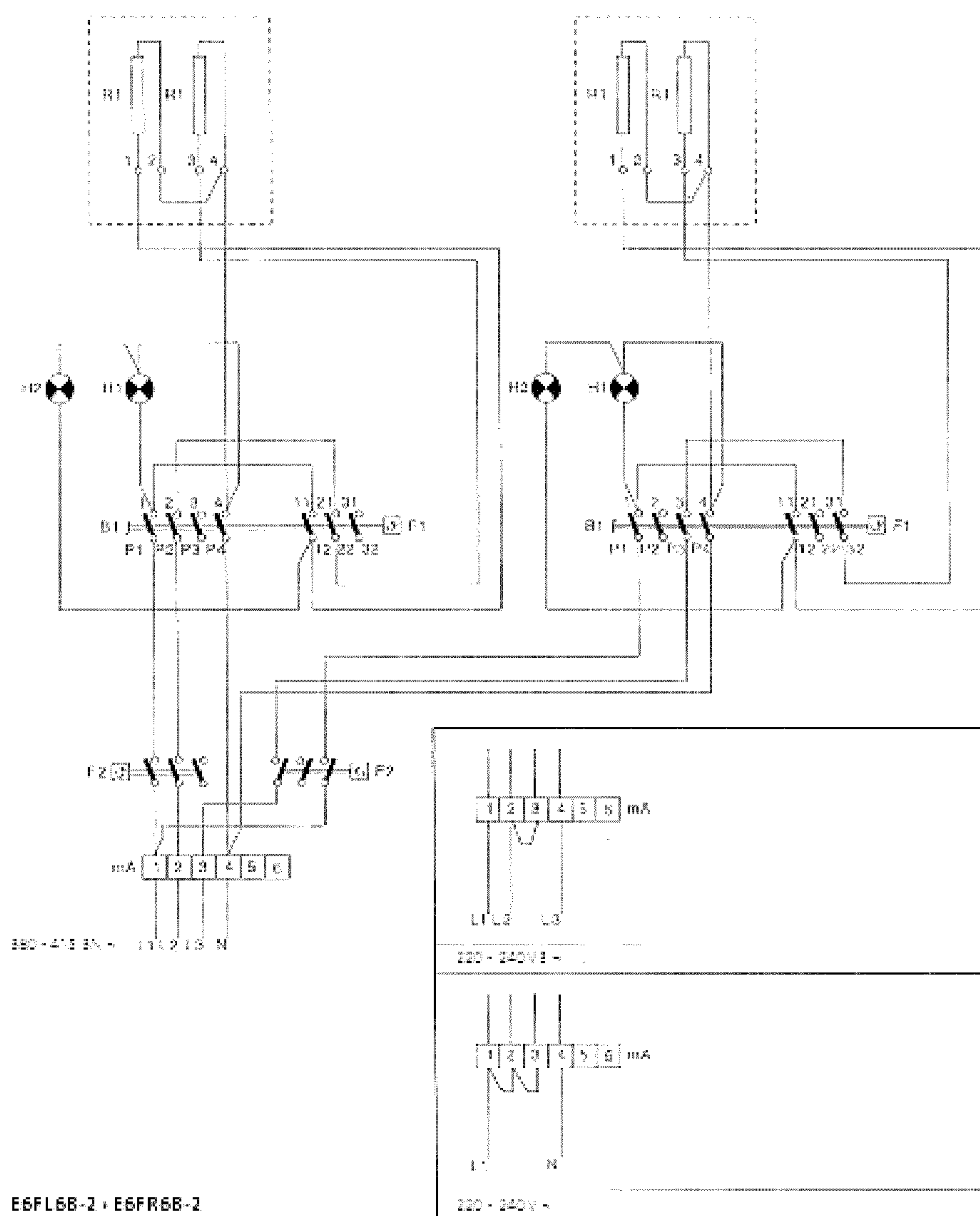


### Принципиальная электрическая схема



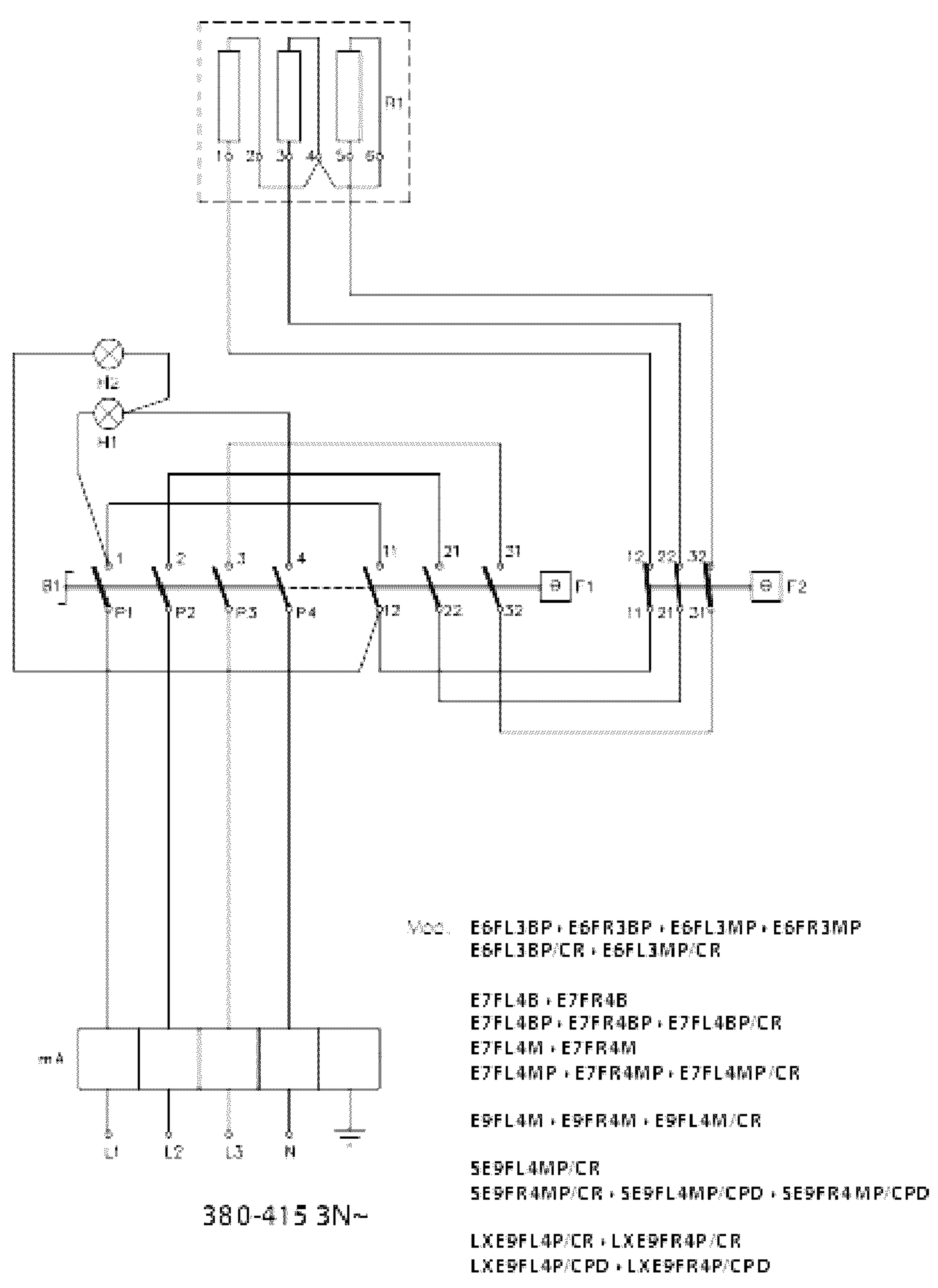
- Пояснения к принципиальной схеме на стр. 167-168

## Принципиальная электрическая схема



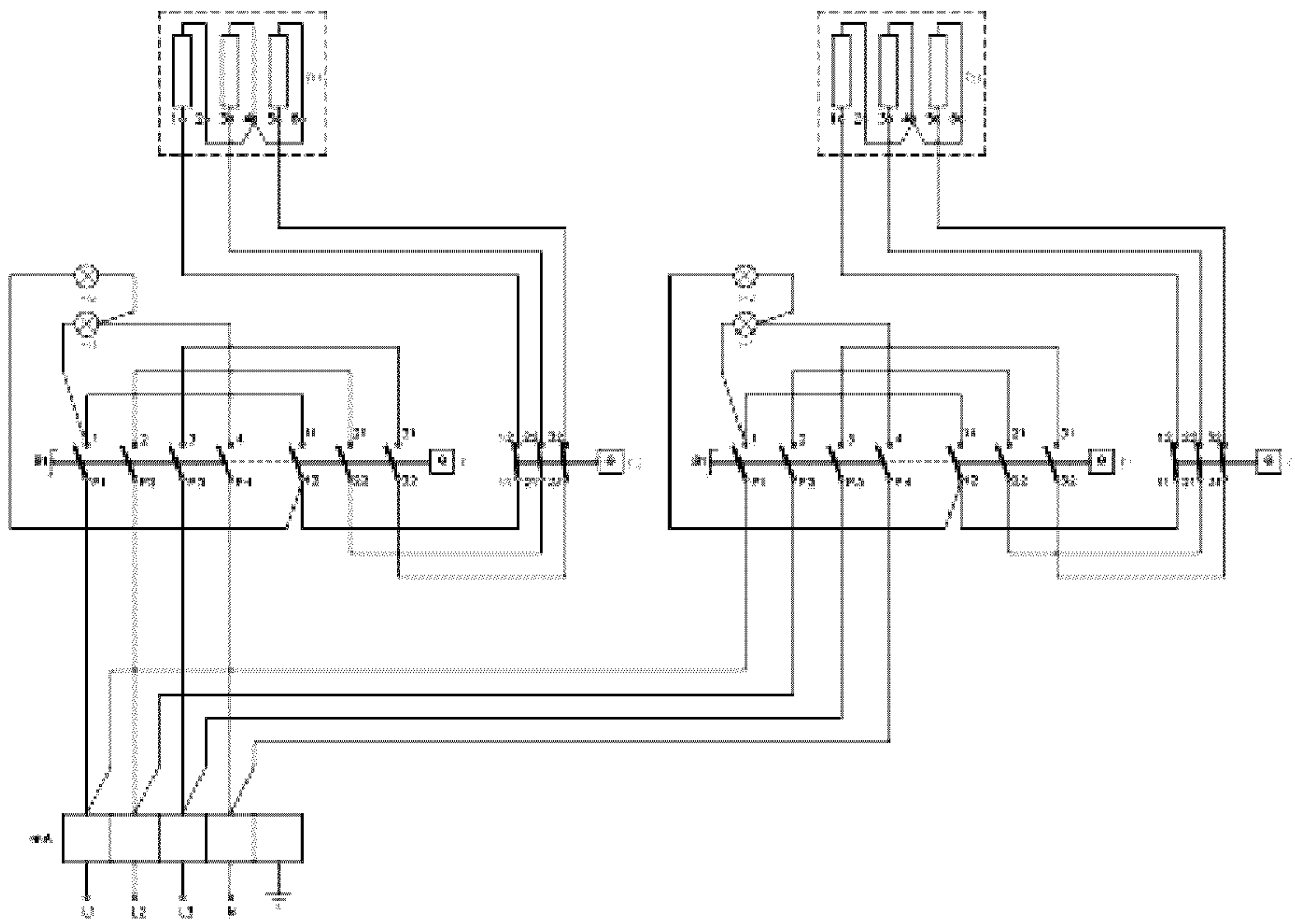
- Пояснения к принципиальной схеме на стр. 167-168

### Принципиальная электрическая схема



- Пояснения к принципиальной схеме на стр. 167-168

## Принципиальная электрическая схема



380-415 3N~

Mod. E6FL6BP-2 + E6FR6BP-2 + E6FM6BP-2  
 E6FL6MP-2 + E6FR6MP-2 + E6FM6MP-2  
 E6FL6BP-2/CR  
 E6FL6MP-2/CR

E7FL6B-2 + E7FR6B-2 + E7FM6B-2  
 E7FL6BP-2 + E7FR6BP-2 + E7FM6BP-2  
 E7FL6BP-2/CR  
 E7FL6BM-2 + E7FR6BM-2 + E7FM6BM-2  
 E7FL6BMP-2 + E7FR6BMP-2 + E7FM6BMP-2  
 E7FL6BMP-2/CR

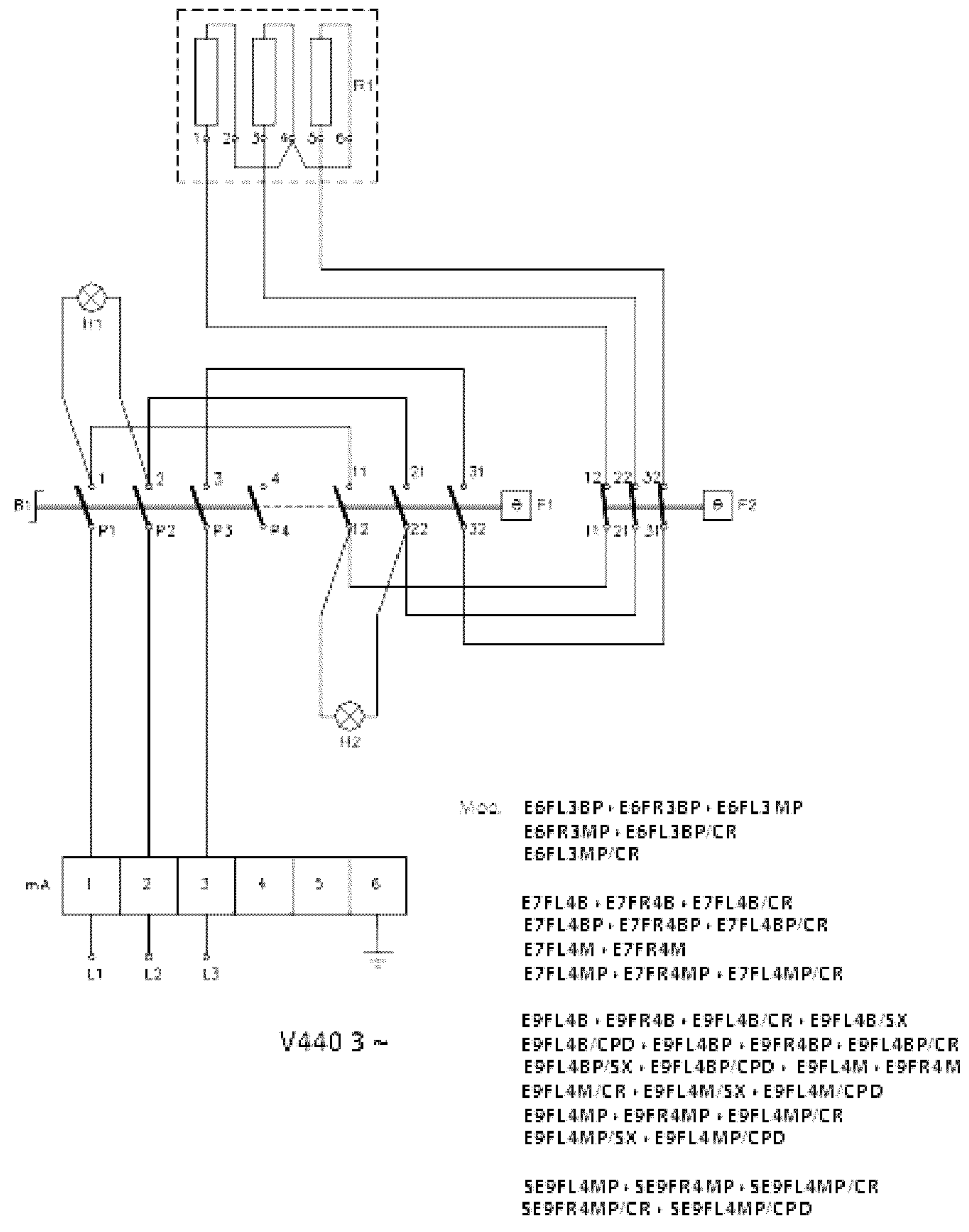
E9FL6M-2  
 E9FR6M-2 E9FM6M-2 + E9FL6M-2/CR

SE9FL6MP-2/CR + SE9FM6MP-2/CR  
 SE9FR6MP-2/CR + SE9FL6MP-2/CPD  
 SE9FR6MP-2/CPD

- Пояснения к принципиальной схеме на стр. 167-168

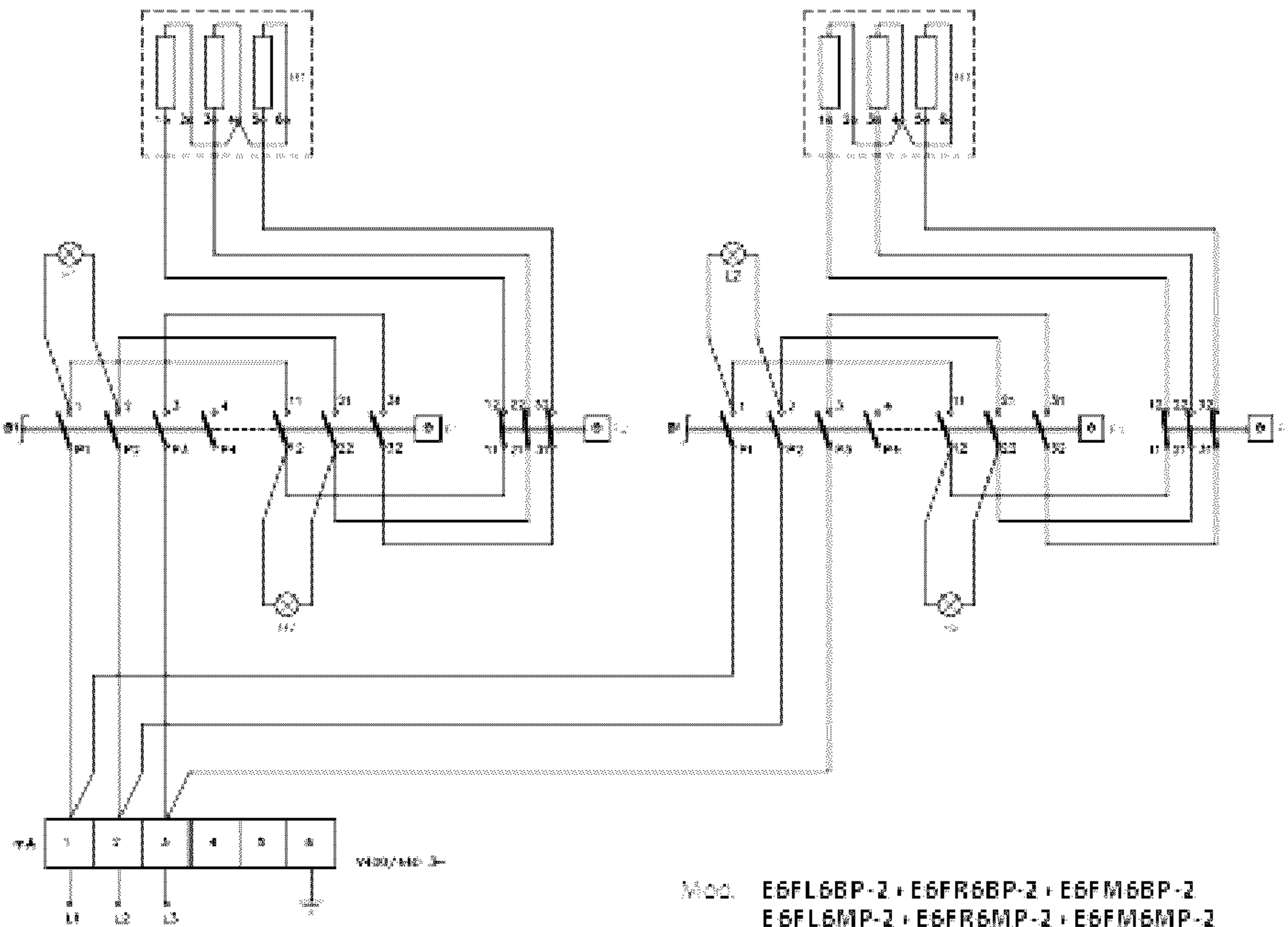


Принципиальная электрическая схема



- Пояснения к принципиальной схеме на стр. 167-168

## Принципиальная электрическая схема



V440 3 ~

Mod. E6FL6BP-2 + E6FR6BP-2 + E6FM6BP-2  
 E6FL6MP-2 + E6FR6MP-2 + E6FM6MP-2  
 E6FL6BP-2/CR + E6FL6MP-2/CR

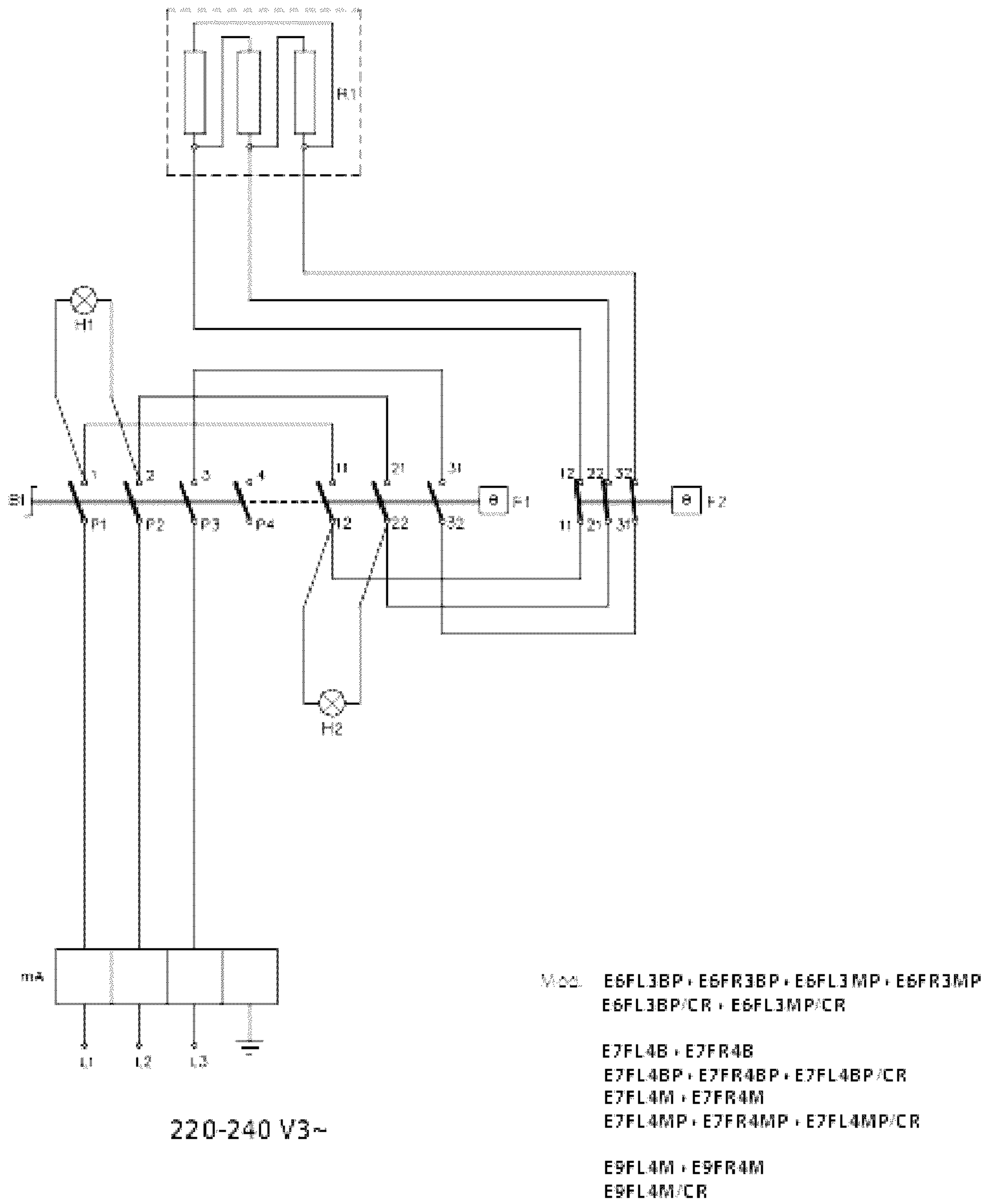
E7FL6BP-2 + E7FR6BP-2 + E7FM6BP-2  
 E7FL6MP-2 + E7FR6MP-2  
 E7FM6BP-2 + E7FL6BP-2/CR  
 E7FL6M-2 + E7FR6M-2 + E7FM6M-2  
 E7FL6MP-2  
 E7FR6MP-2 + E7FM6MP-2 + E7FL6MP-2/CR

E9FL6BP-2 + E9FR6BP-2 + E9FM6BP-2 + E9FL6BP-2/CR  
 E9FL6BP-2/SX + E9FL6BP-2/CPD E9FL6BP-2  
 E9FR6BP-2 + E9FM6BP-2 E9FL6BP-2/CR  
 E9FL6BP-2/SX E9FL6BP-2/CPD + E9FL6M-2  
 E9FR6M-2 E9FM6M-2 + E9FL6M-2/CR  
 E9FL6M-2/SX E9FL6M-2/CPD + E9FL6MP-2  
 E9FR6MP-2 E9FM6MP-2 + E9FL6MP-2/CR  
 E9FL6MP-2/SX + E9FL6MP-2/CPD

S E9FL6MP-2 + S E9FR6MP-2 + S E9FM6MP-2  
 S E9FL4MP/CR + S E9FR4MP/CR S E9FM4MP/CR  
 S E9FL4MP/CPD

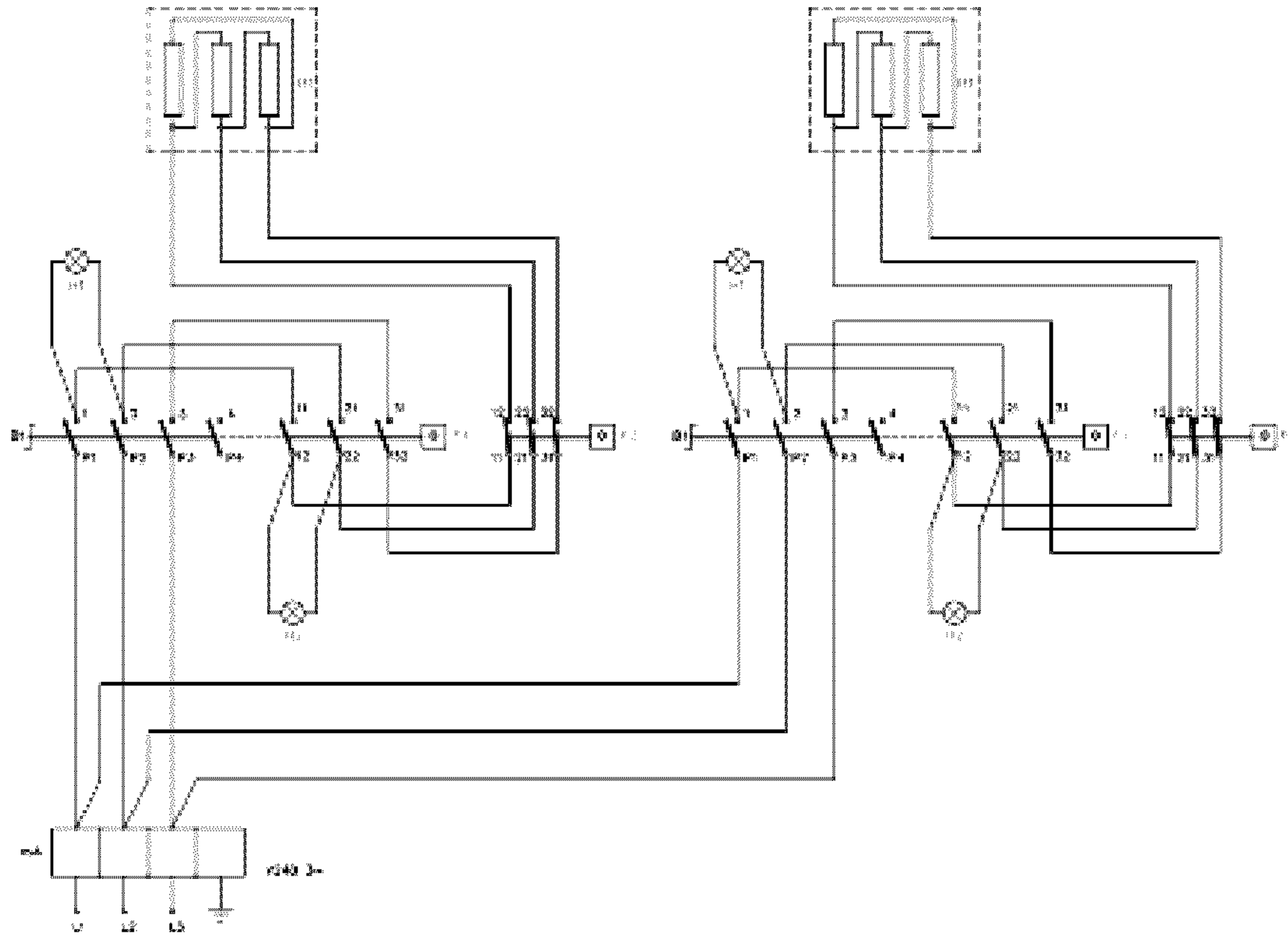
- Пояснения к принципиальной схеме на стр. 167-168

### Принципиальная электрическая схема



- Пояснения к принципиальной схеме на стр. 167-168

## Принципиальная электрическая схема



220-240 V3~

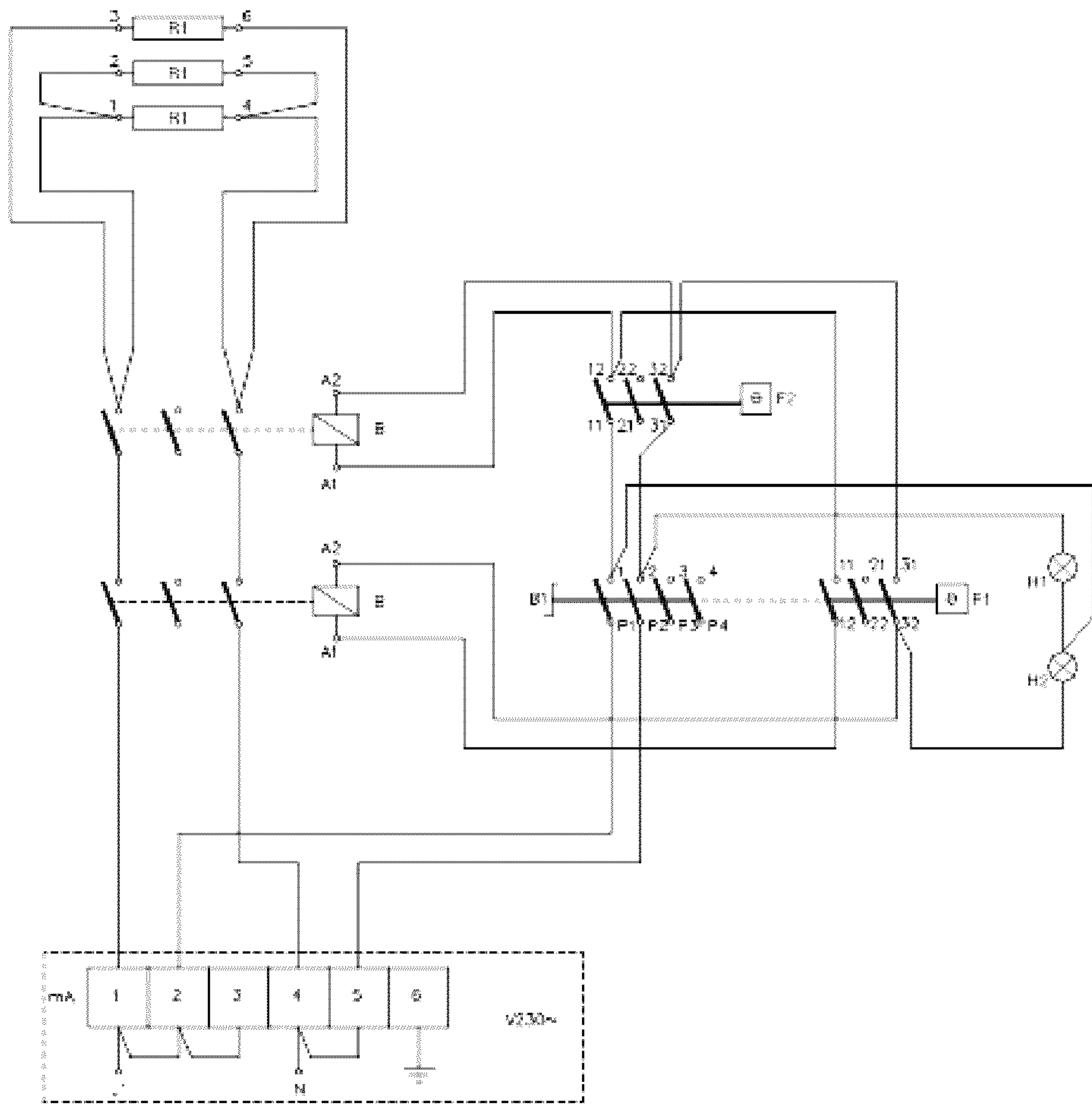
Mod. E6FL6BP-2 + E6FR6BP-2 + E6FM6BP-2  
 E6FL6MP-2 + E6FR6MP-2 + E6FM6MP-2  
 E6FL6BP-2/CR + E6FL6MP-2/CR

E7FL6B-2 + E7FR6B-2 + E7FM6B-2  
 E7FL6BP-2 + E7FR6BP-2  
 E7FM6BP-2 + E7FL6BP-2/CR  
 E7FL6M-2 + E7FR6M-2 + E7FM6M-2  
 E7FL6MP-2  
 E7FR6MP-2 + E7FM6MP-2 + E7FL6MP-2/CR

E9FL6M-2  
 E9FR6M-2 E9FM6M-2 + E9FL6M-2/CR

- Пояснения к принципиальной схеме на стр. 167-168

### Принципиальная электрическая схема



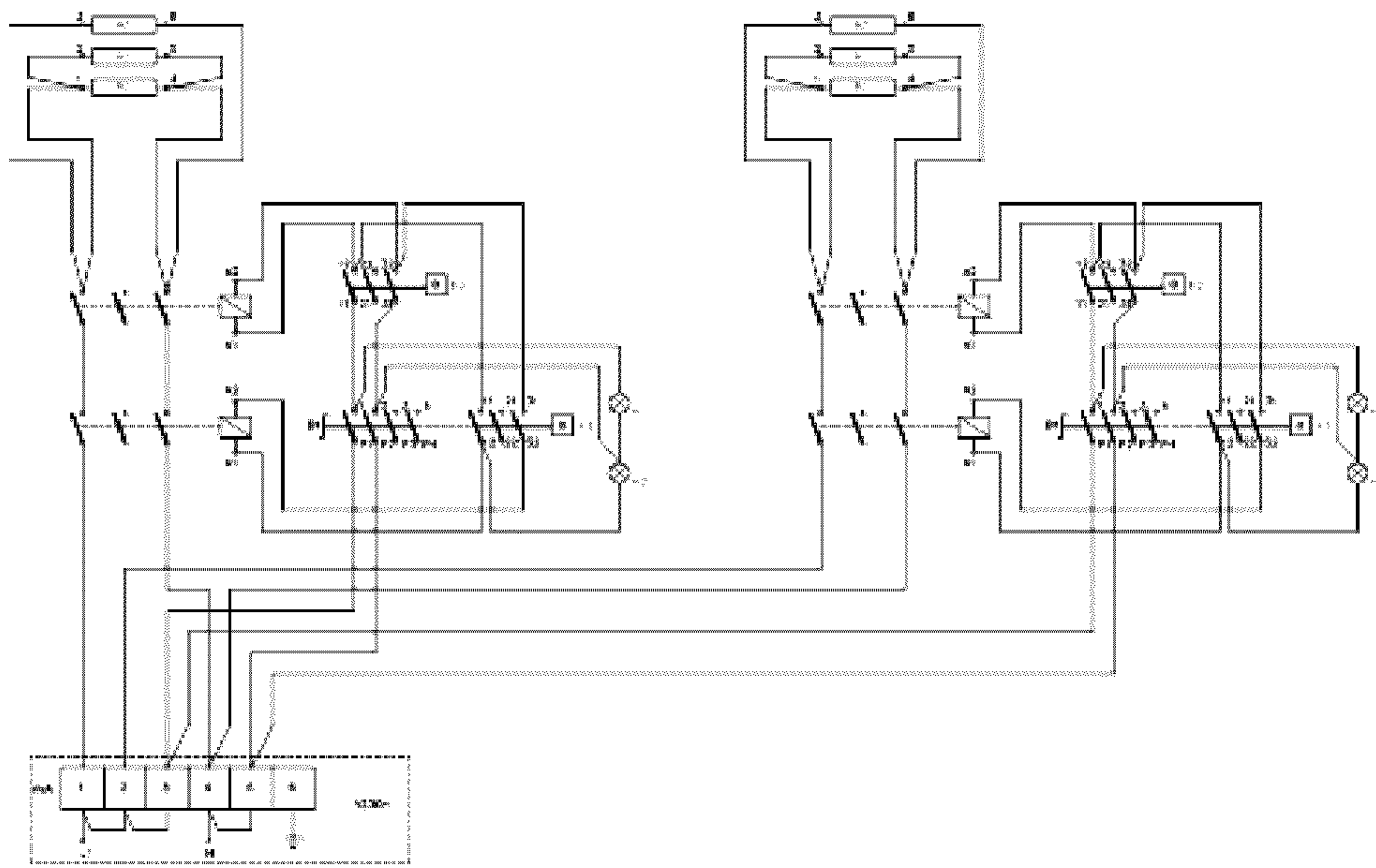
220-240 V~

Mod. E6FL3B • E6FR3B • E6FL3M • E6FR3M

E7FL4B • E7FR4B  
E7FL4BP • E7FR4BP • E7FL4BP/CR  
E7FL4M • E7FR4M  
E7FL4MP • E7FR4MP • E7FL4MP/CR

- Пояснения к принципиальной схеме на стр. 167-168

## Принципиальная электрическая схема



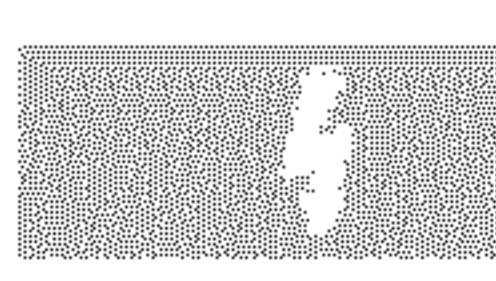
220-240 V~

Mod. E6FL6B-2 + E6FR6B-2 + E6FM6B-2  
 E6FL6M-2 + E6FR6M-2 + E6FM6M-2  
 E6FL6BP-2/CR  
 E7FL6B-2 + E7FR6B-2 + E7FM6B-2  
 E7FL6BP-2 + E7FR6BP-2  
 E7FM6BP-2 + E7FL6BP-2/CR  
 E7FL6M-2 + E7FR6M-2 + E7FM6M-2  
 E7FL6MP-2  
 E7FR6MP-2 + E7FM6MP-2 + E7FL6MP-2/CR

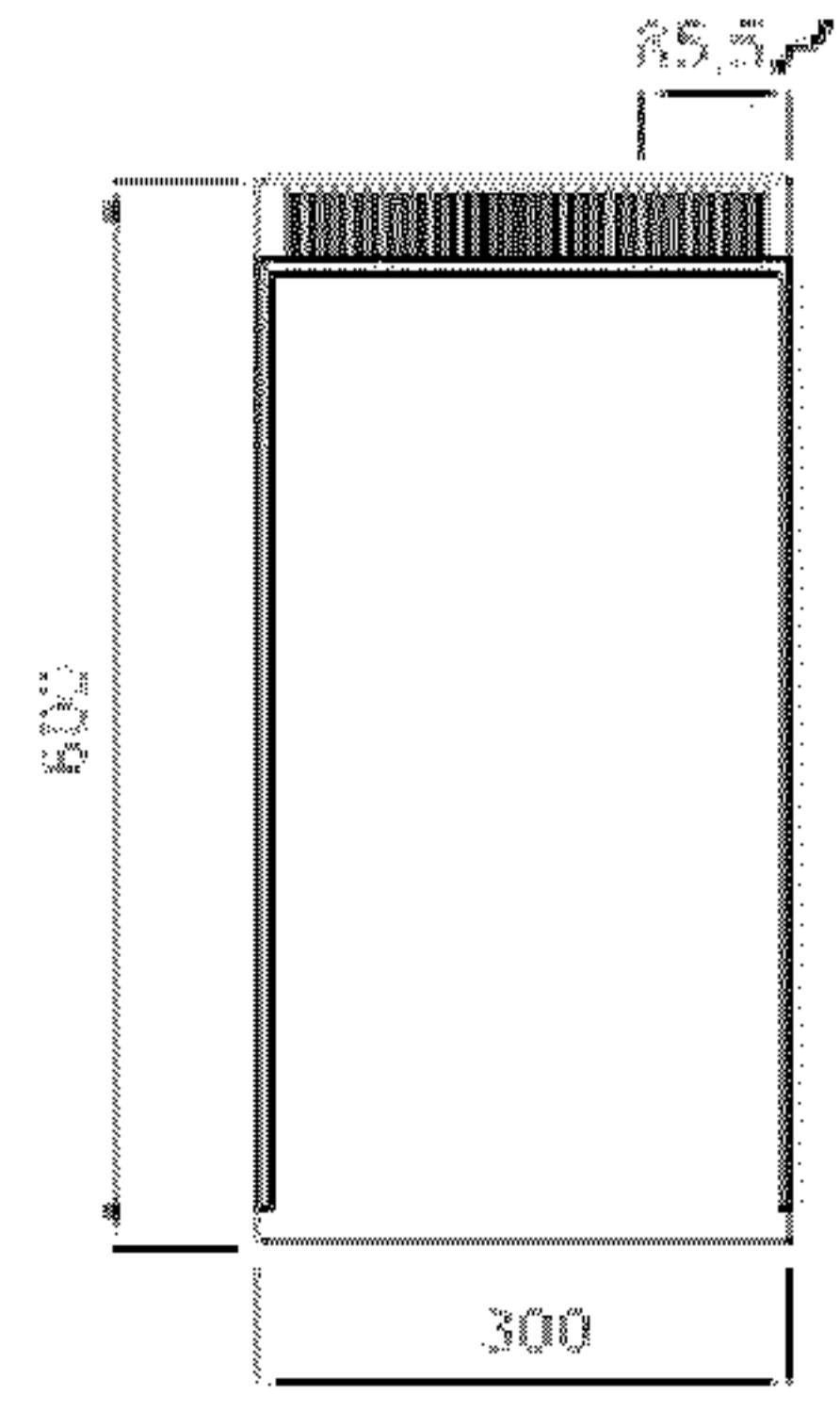
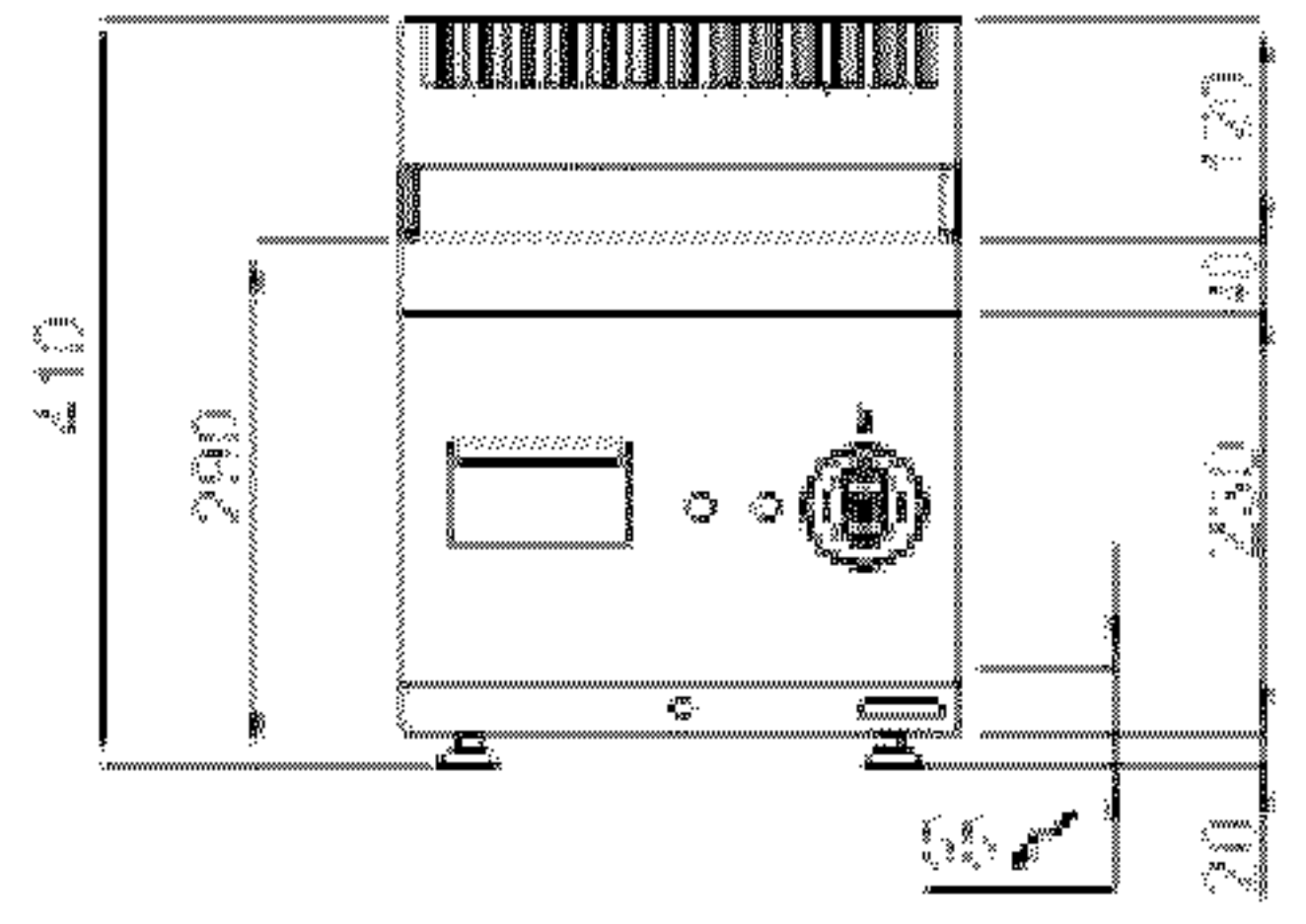
- Пояснения к принципиальной схеме на стр. 167-168



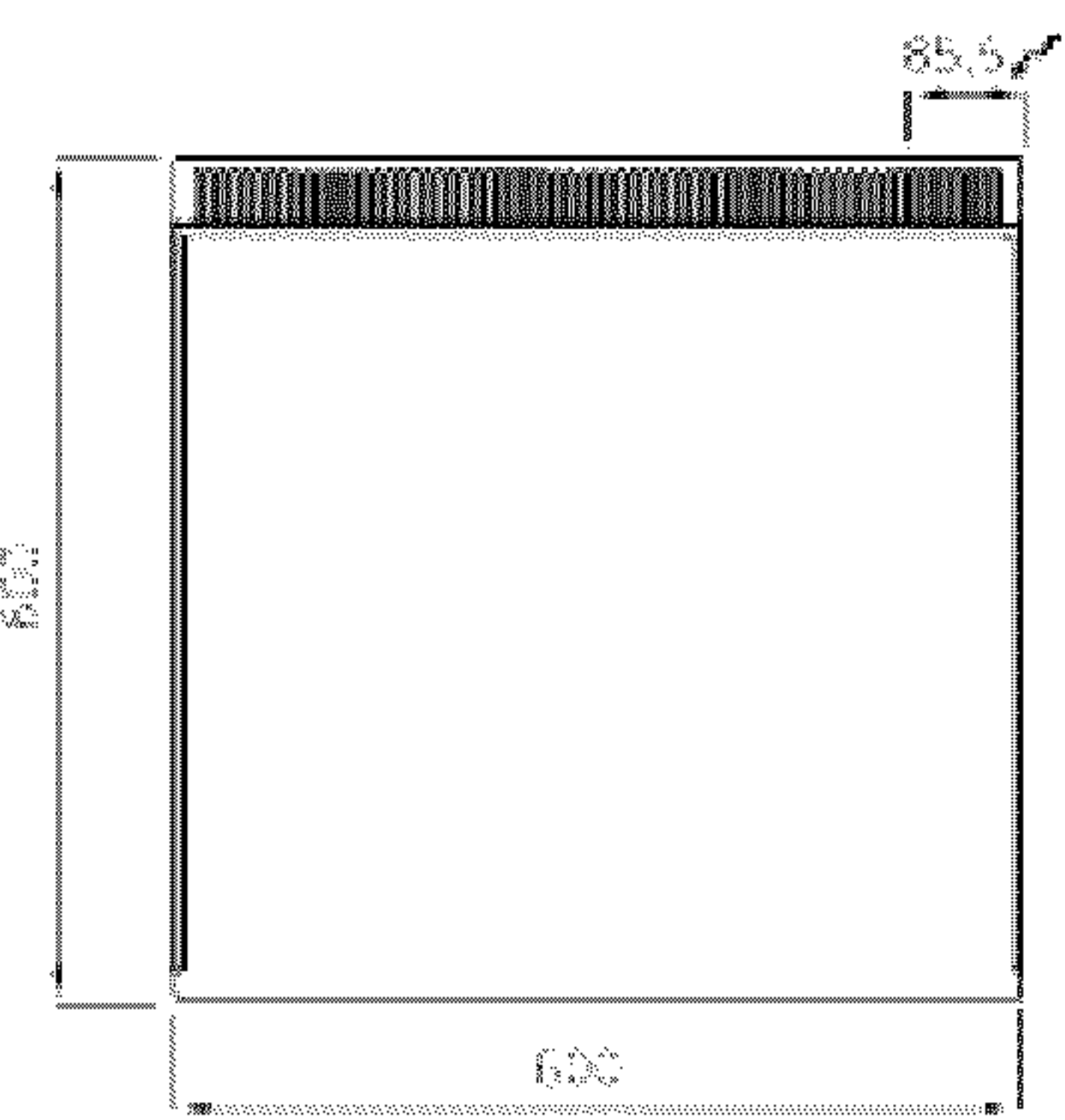
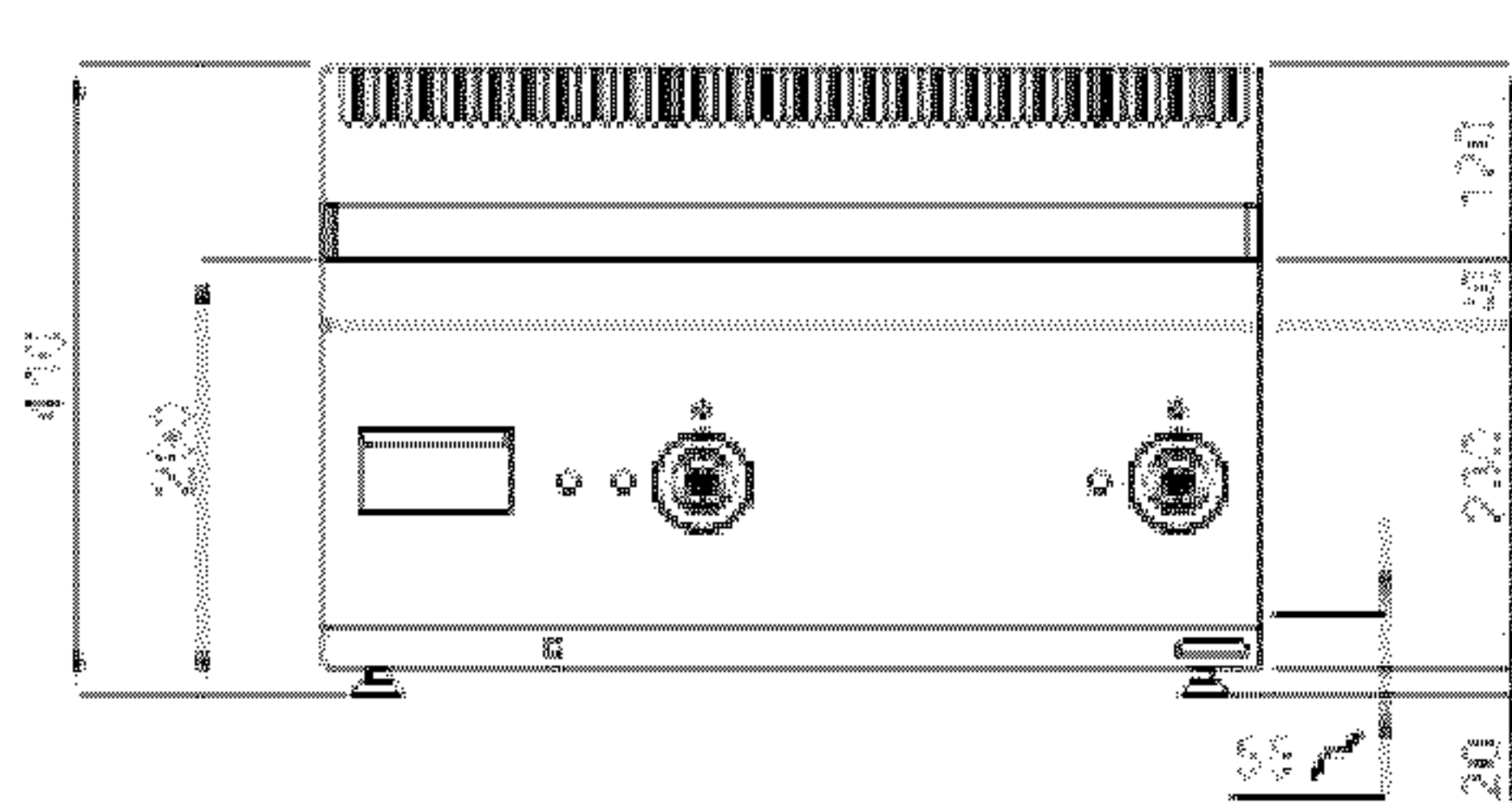
### Принципиальная электрическая схема



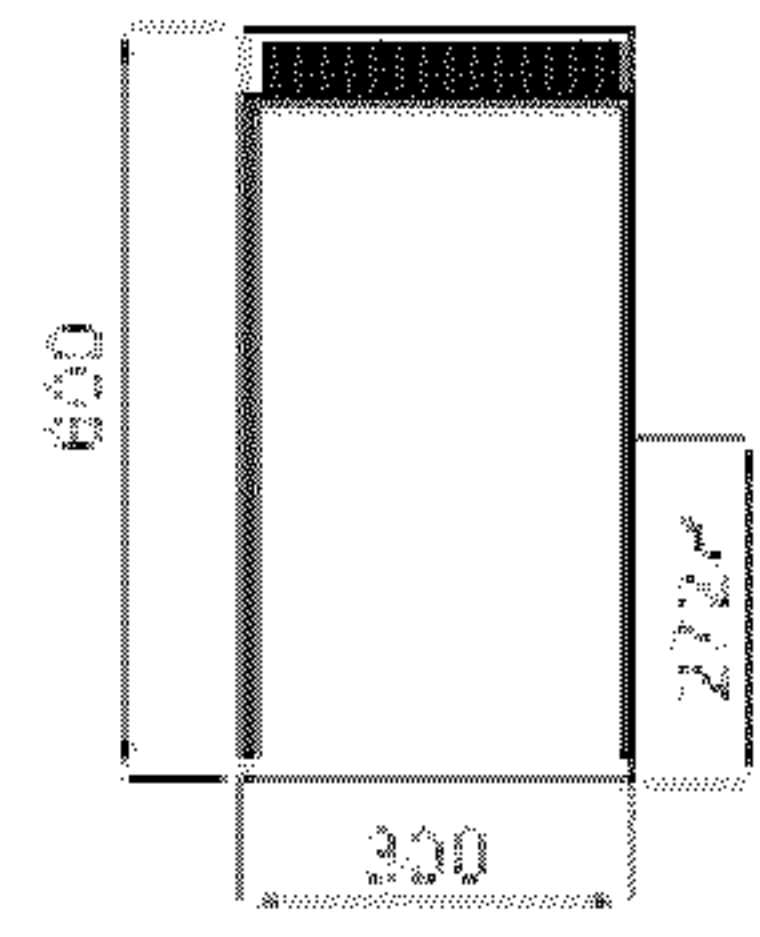
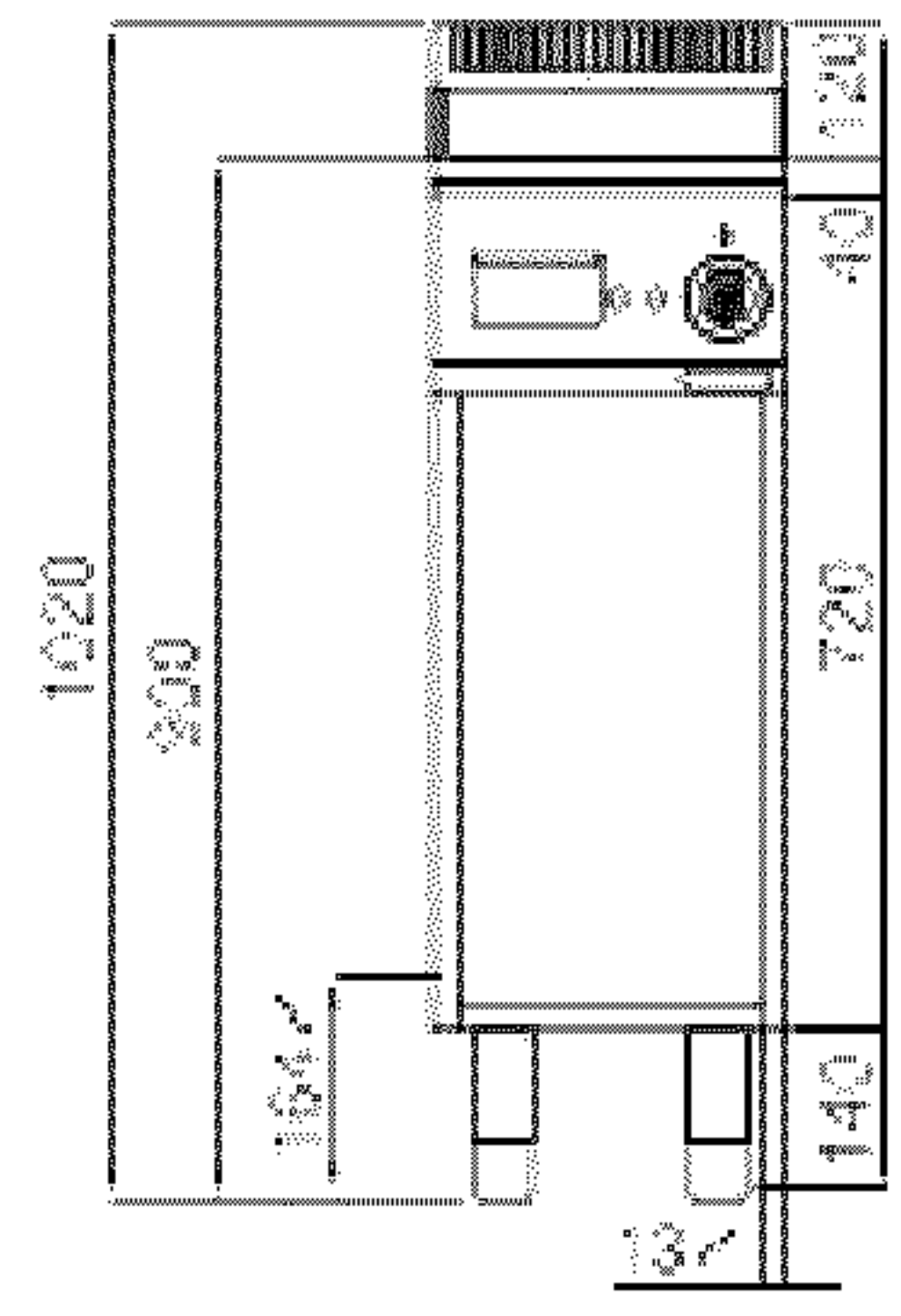
ЕФЛ3В · ЕФР3В · ЕФЛ3ВР  
ЕФР3ВР ЕФЛ3ВР/С



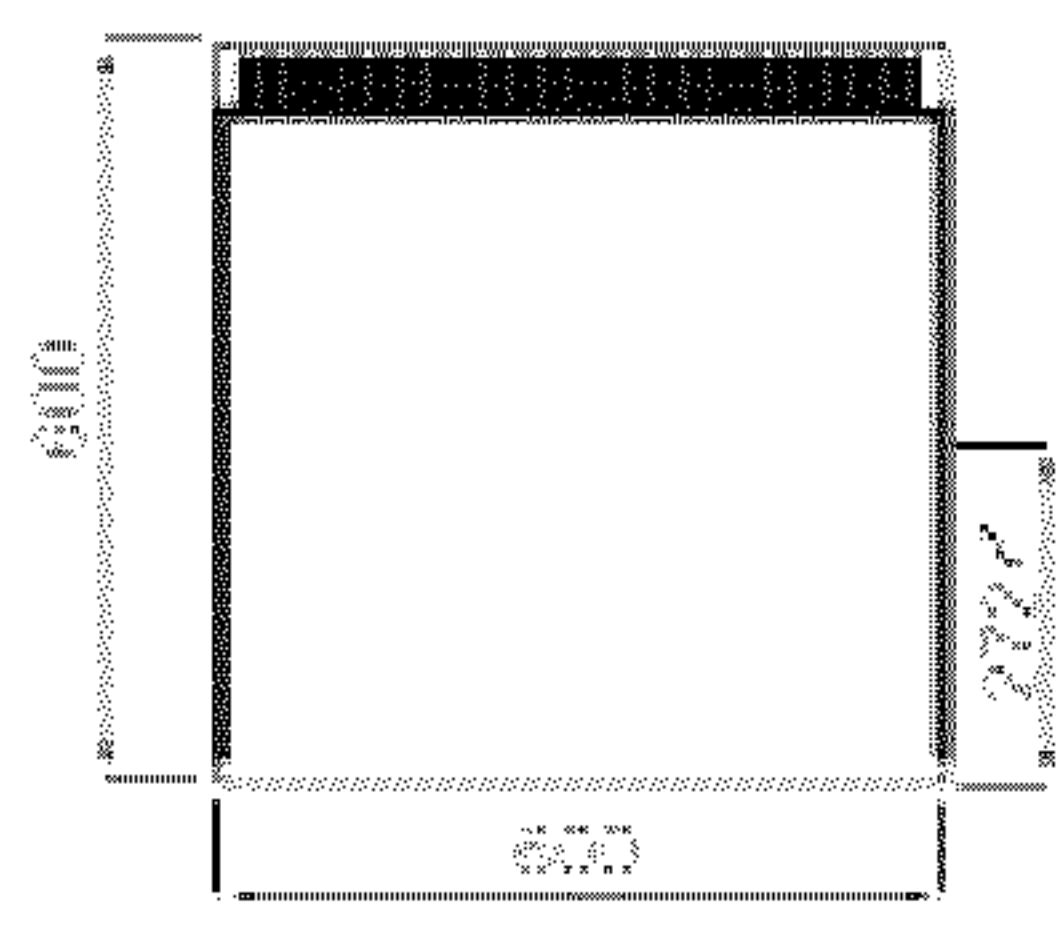
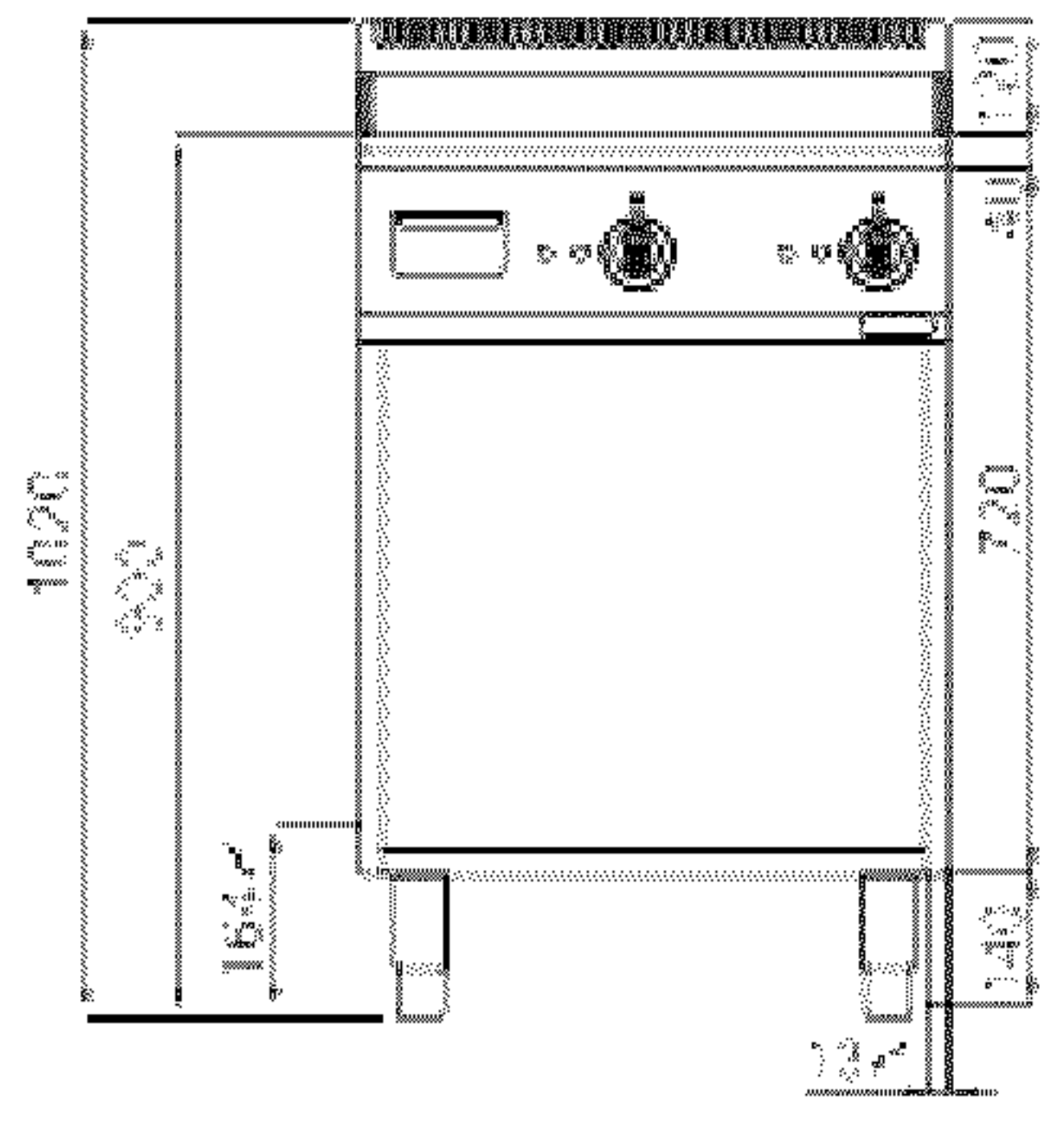
ЕФЛ3В-2 · ЕФР3В-2 · ЕФЛ3В-2 · ЕФЛ3ВР-2  
ЕФР3ВР-2 · ЕФЛ3ВР-2 ЕФЛ3ВР-2/С



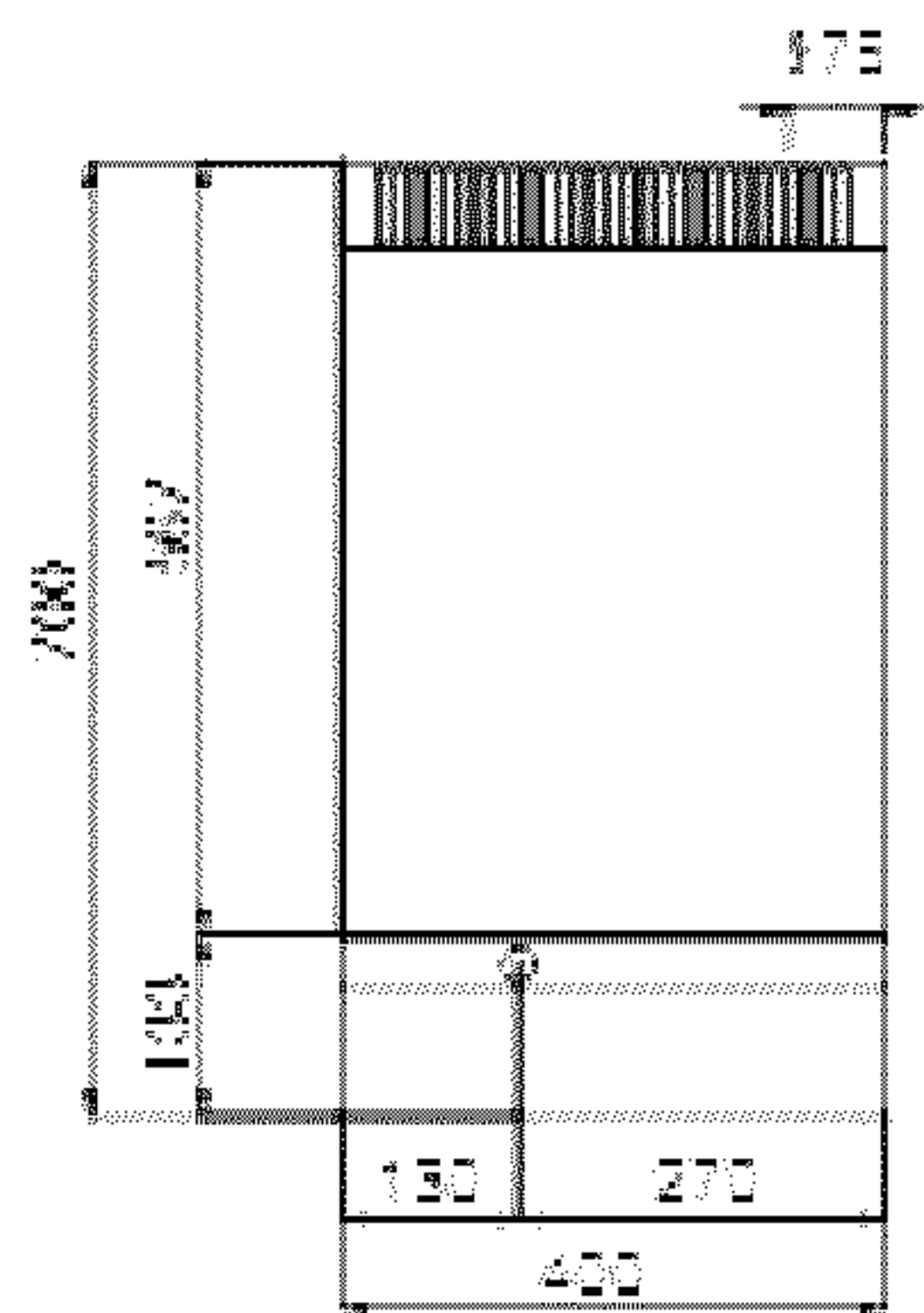
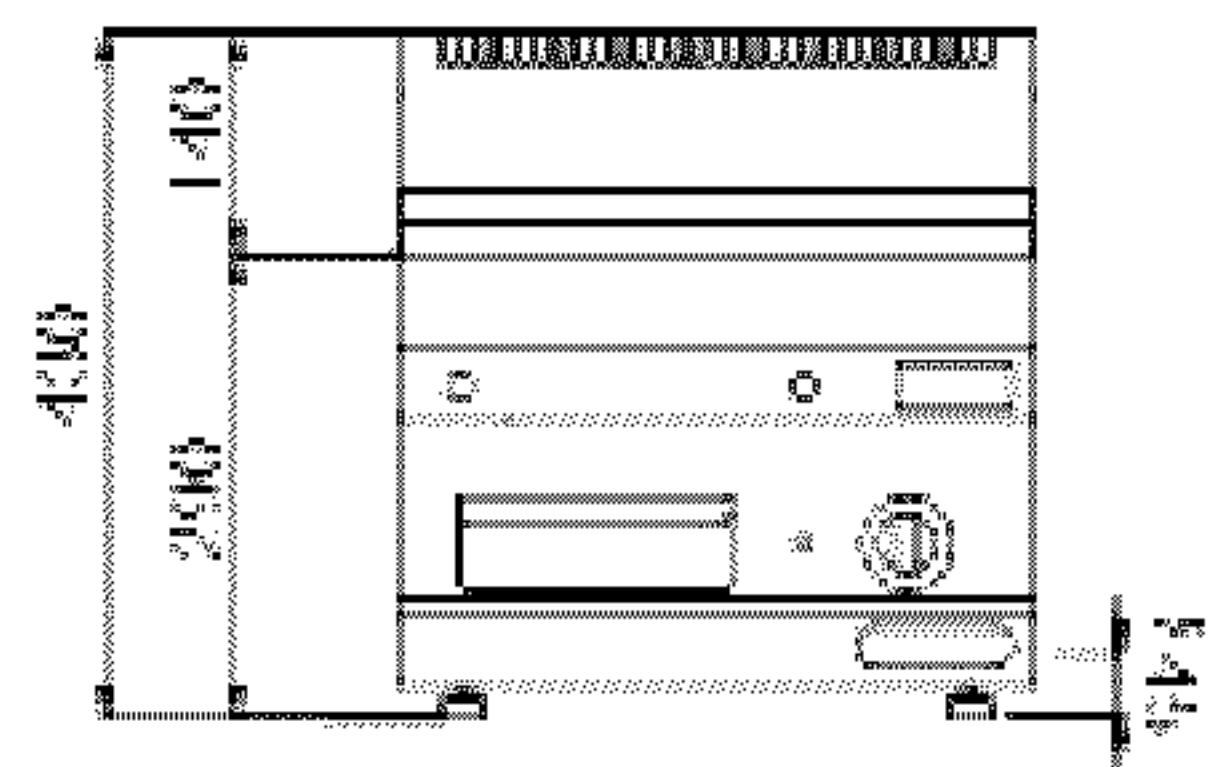
ЕФЛ3М · ЕФР3М · ЕФЛ3МР · ЕФР3МР  
ЕФЛ3МР/С



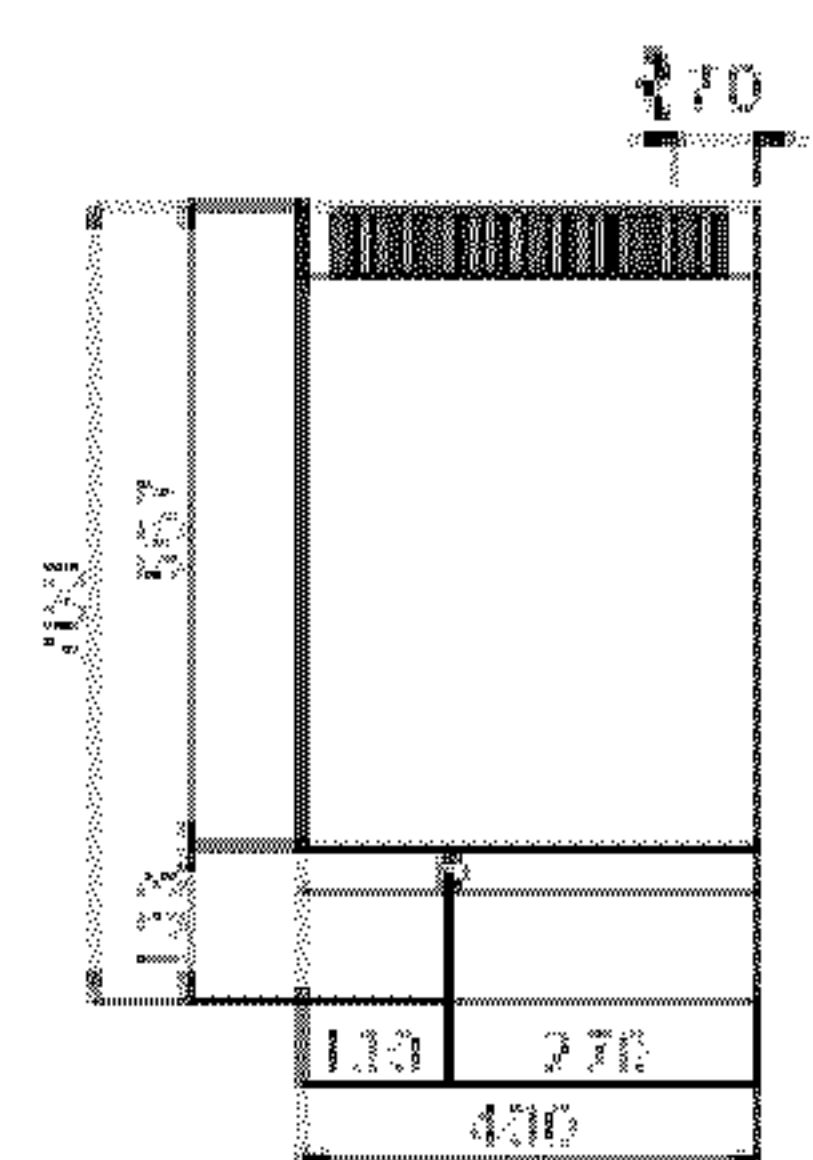
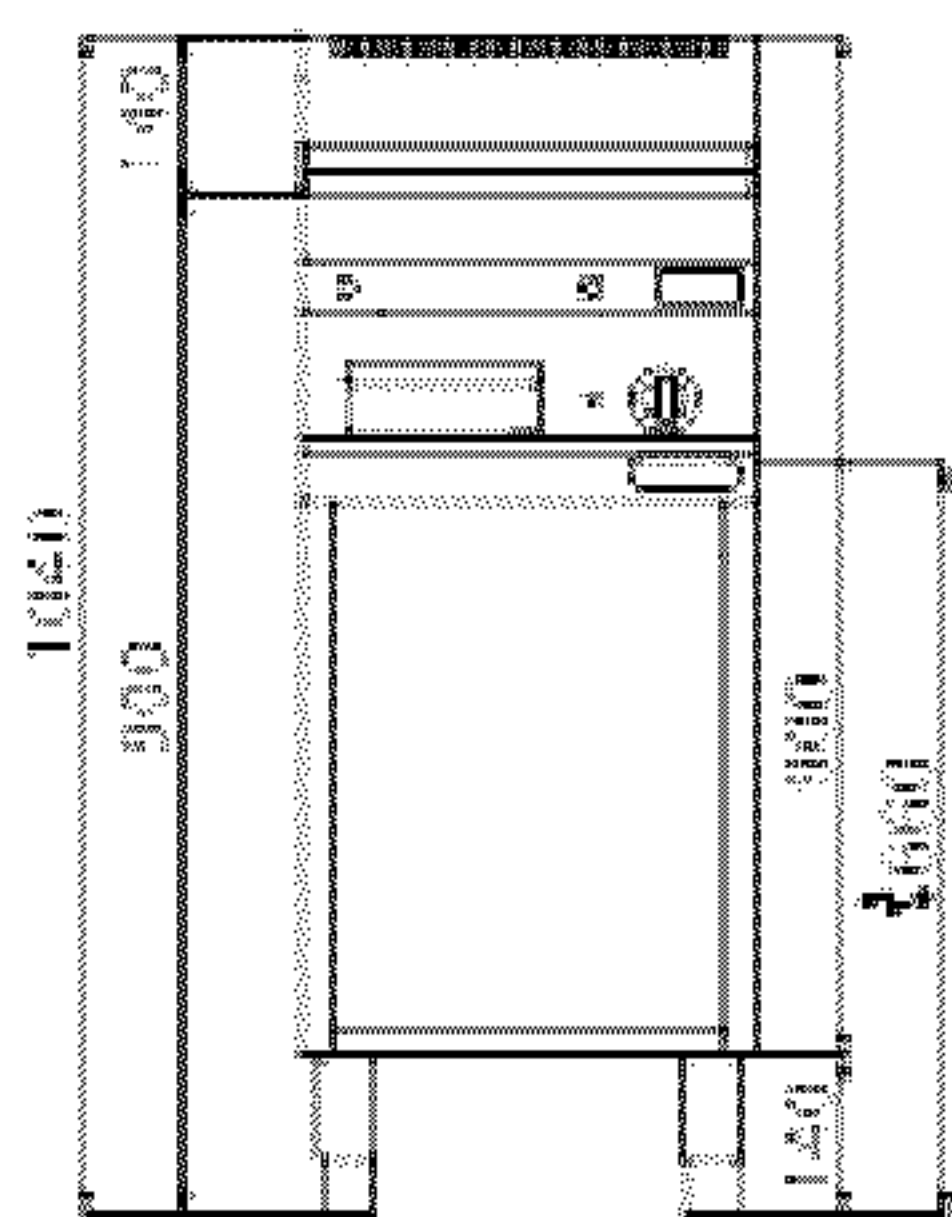
ЕФЛ3М-2 · ЕФР3М-2 · ЕФЛ3М-2 · ЕФЛ3МР-2  
ЕФР3МР-2 · ЕФЛ3МР-2 ЕФЛ3МР-2/С



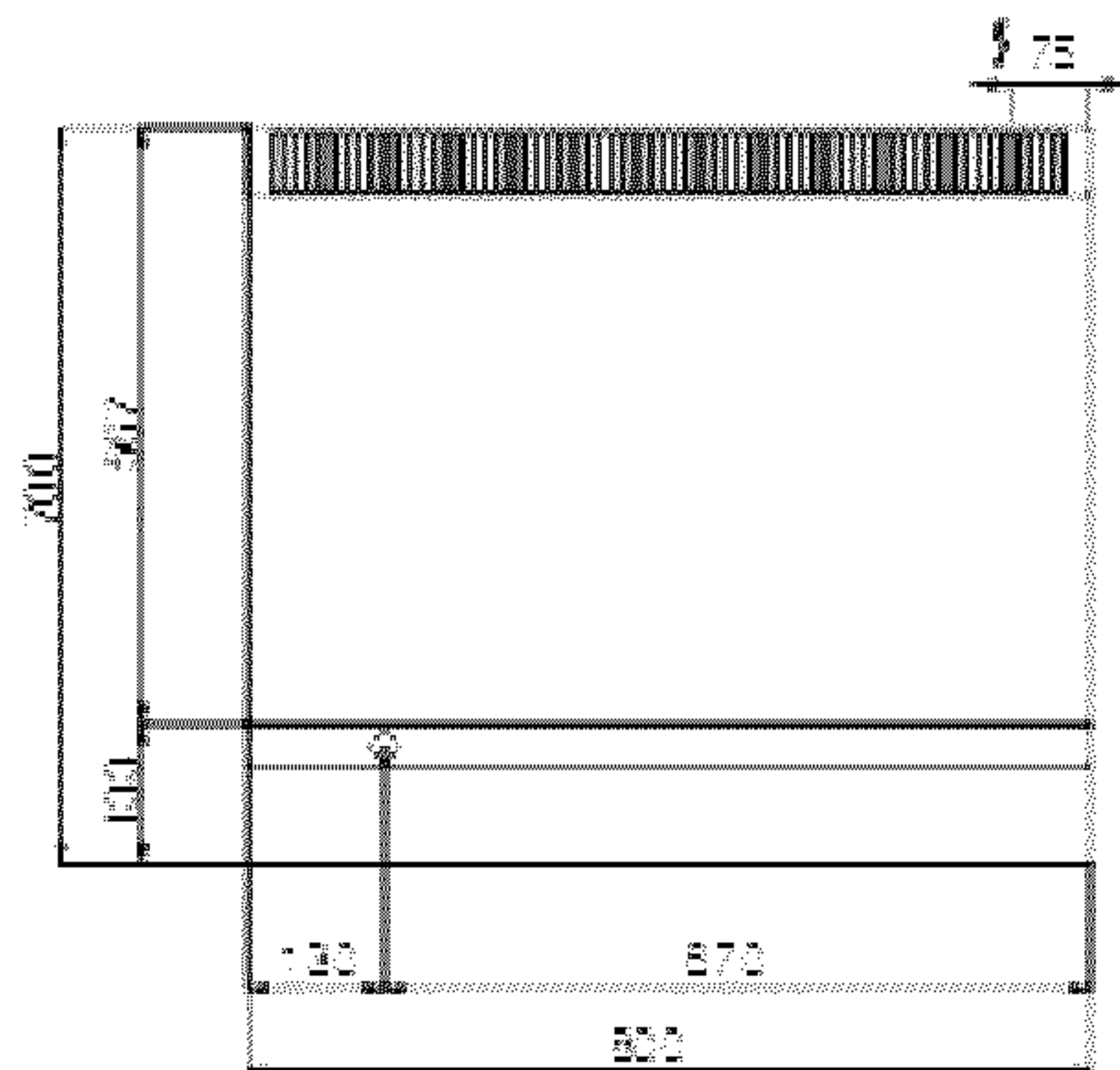
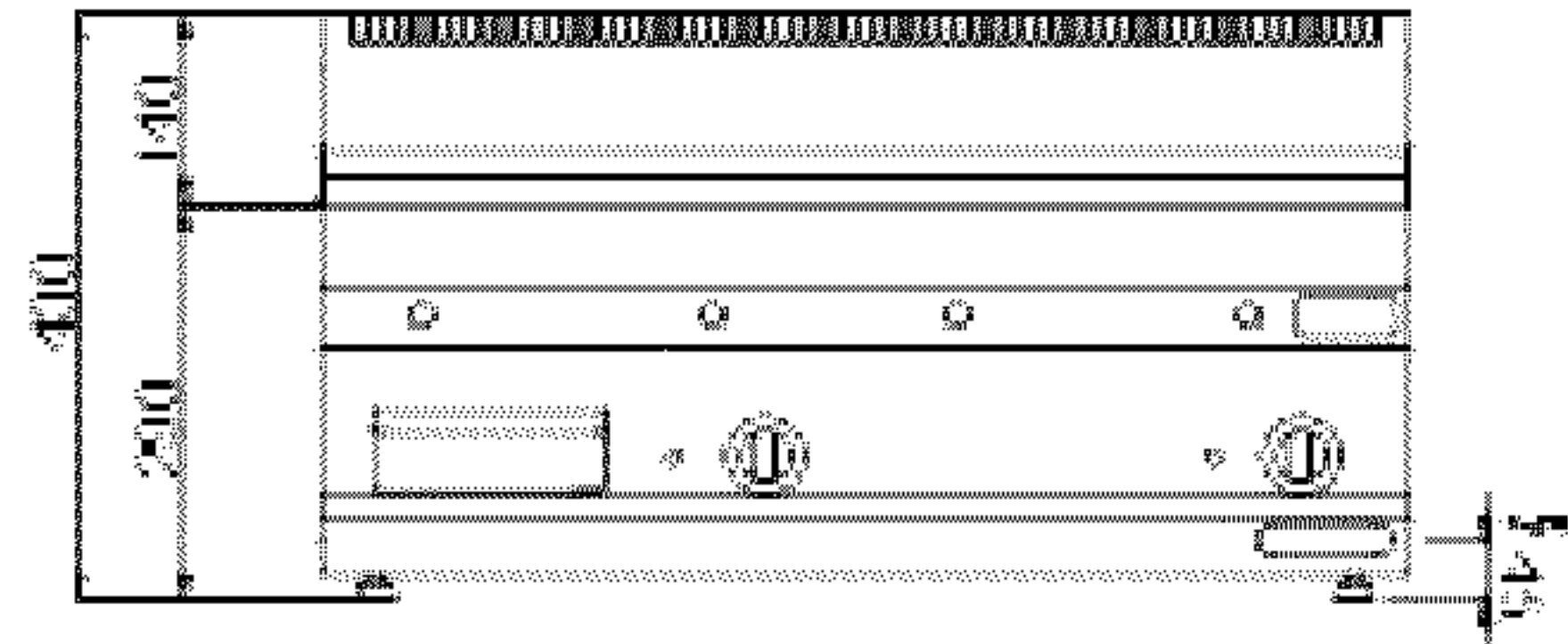
EYFL4B - EYFR4B - EYFL4BP  
EYFL4BP - EYFL4BP/CR



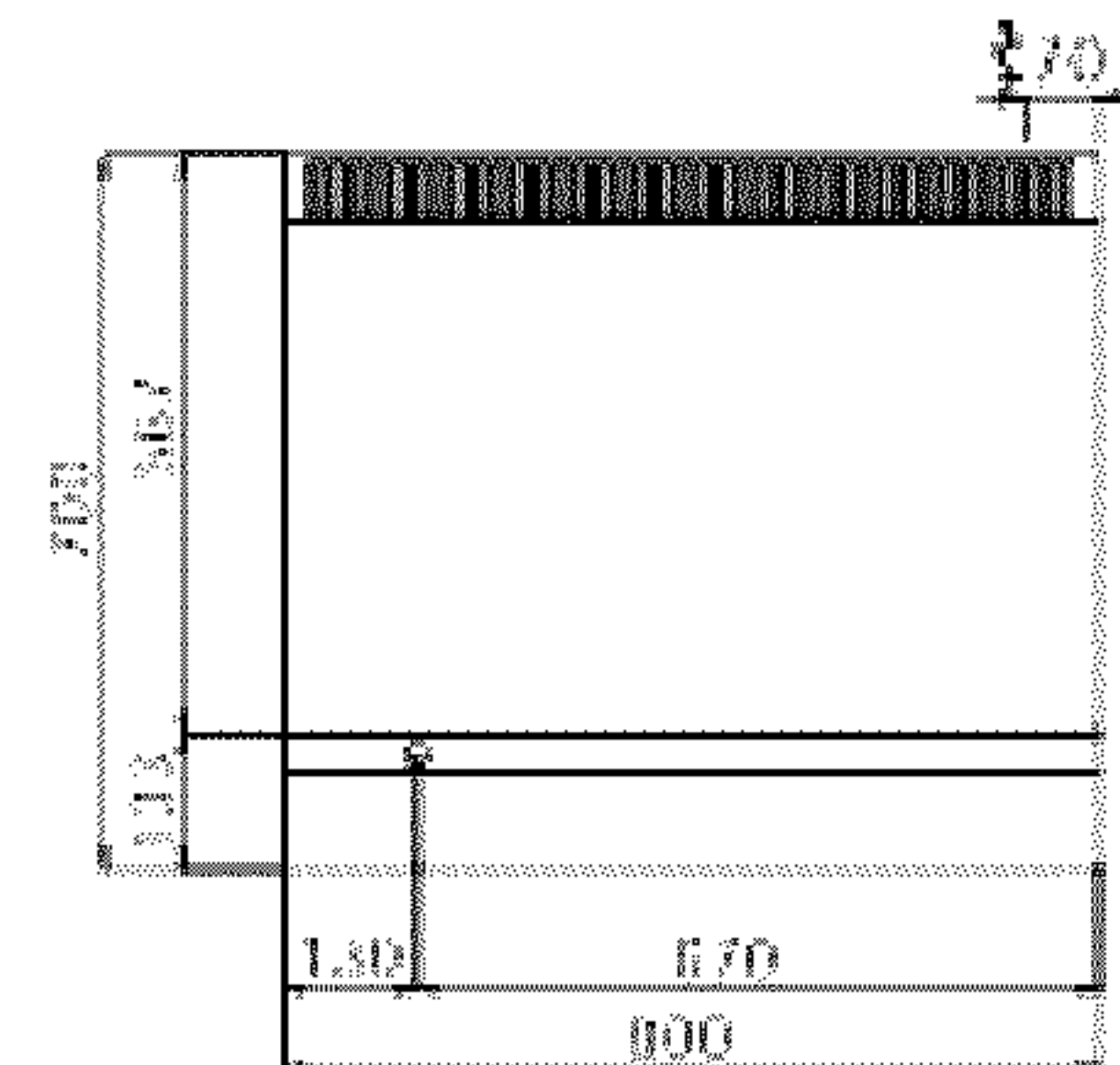
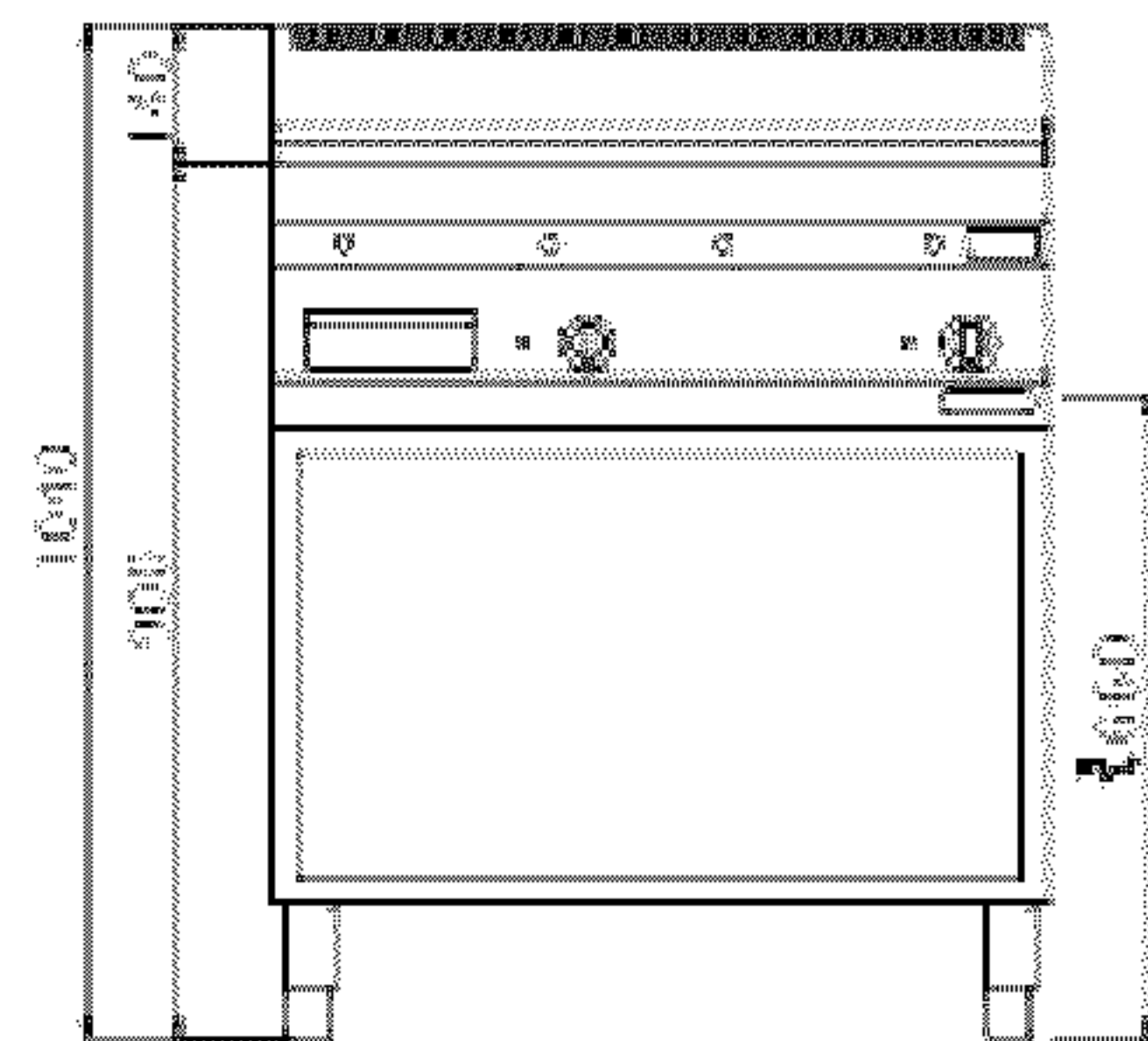
EYFL4M - EYFR4M - EYFL4MP  
EYFR4MP - EYFL4MP/CR



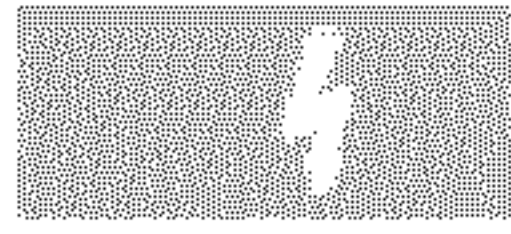
EYFL4B-2 - EYFR4B-2 - EYFL4BP-2  
EYFL4BP-2 - EYFR4BP-2 - EYFR4BP-2 - EYFL4BP-2/CR



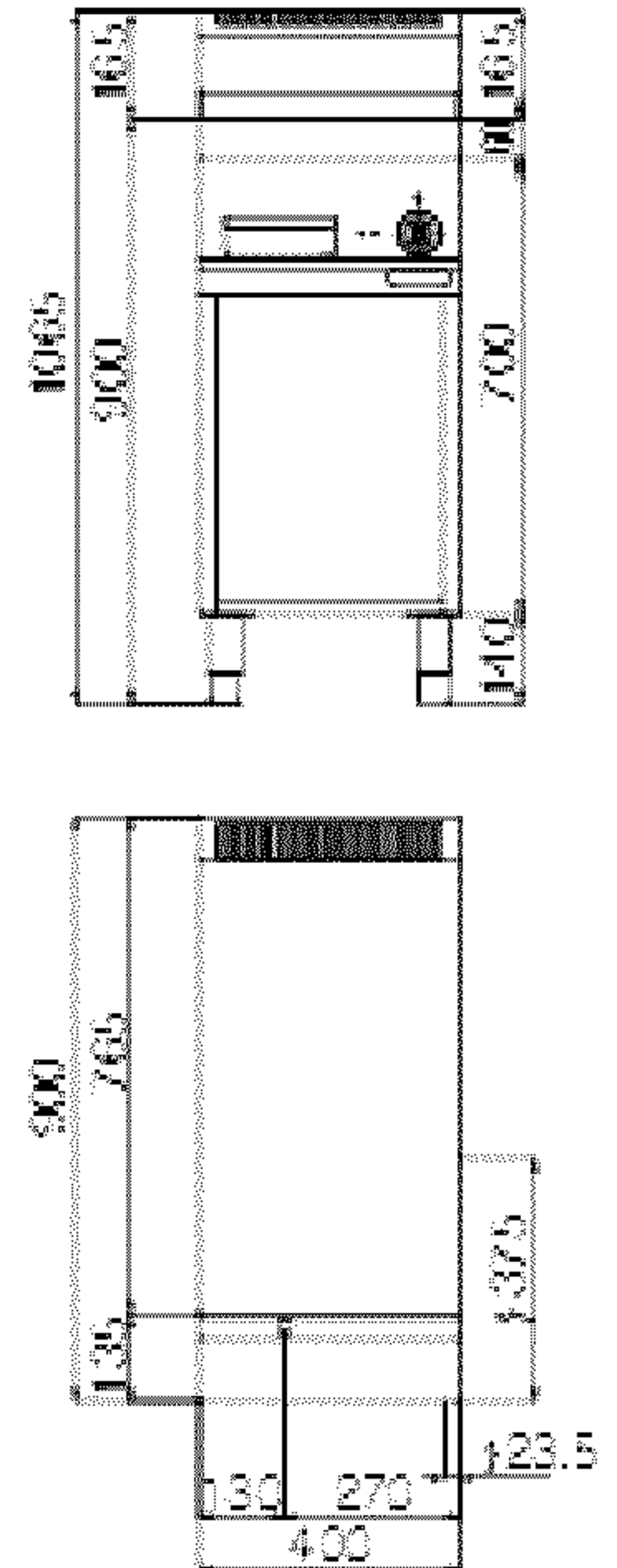
EYFL4M-2 - EYFR4M-2 - EYFL4MP-2  
EYFR4MP-2 - EYFR4MP-2 - EYFR4MP-2 - EYFL4MP-2/CR



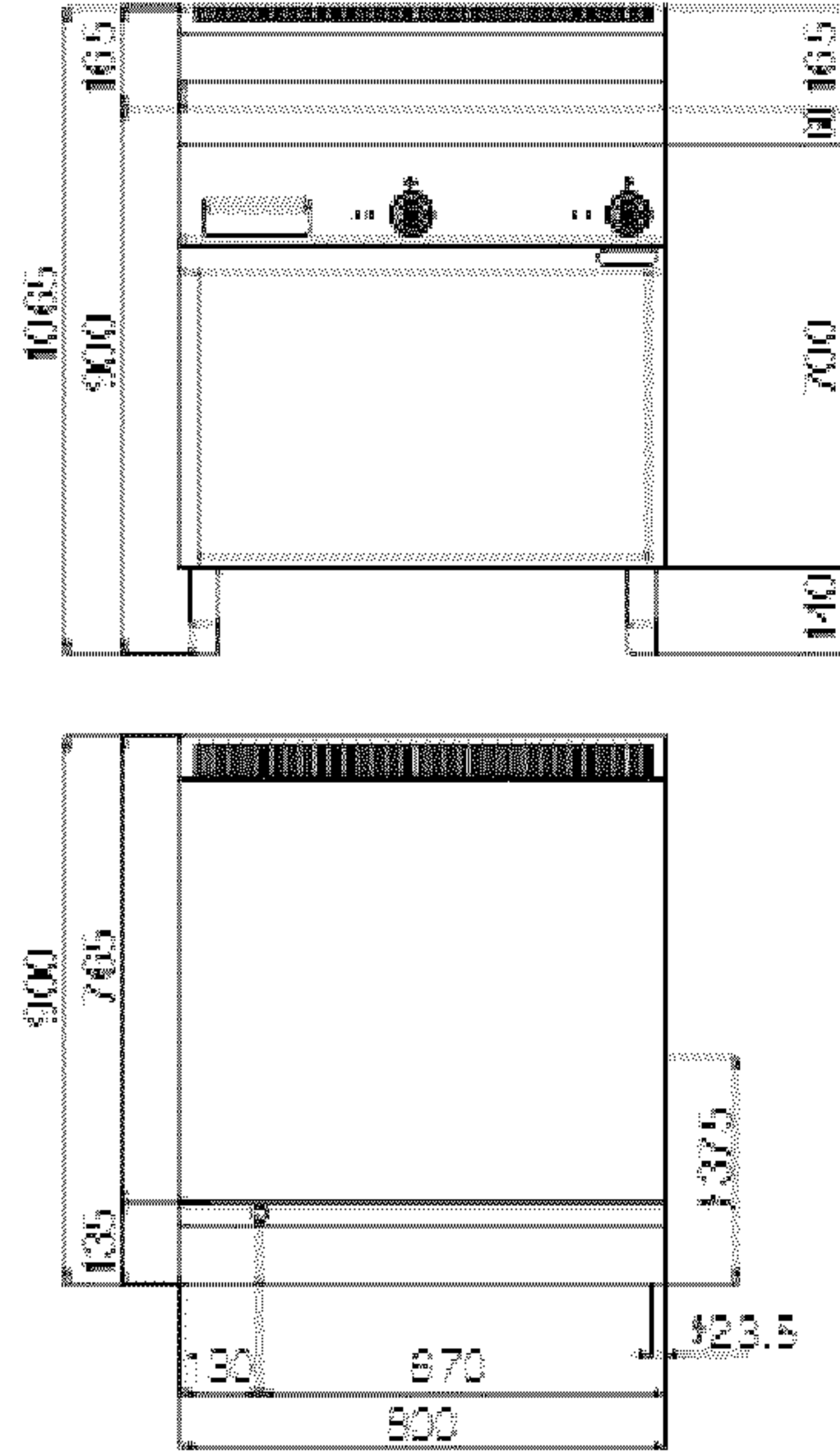




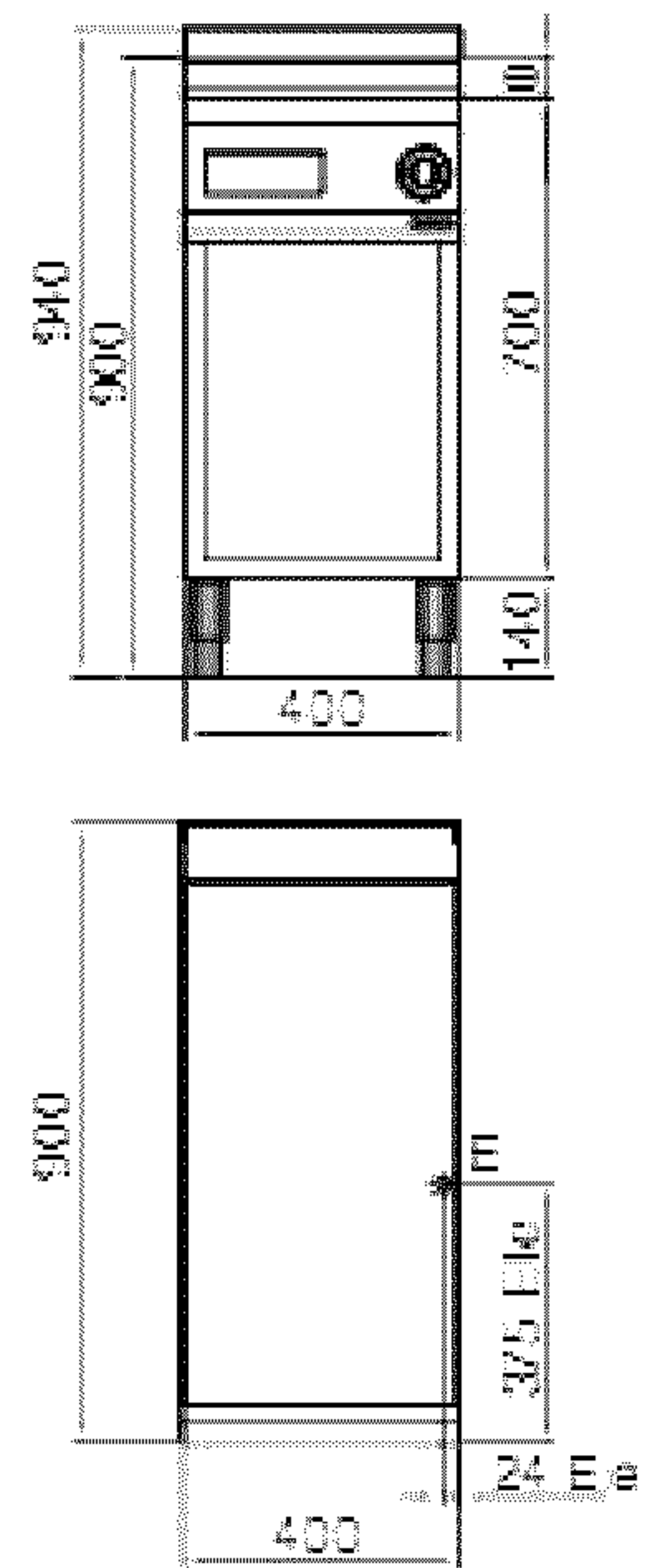
EPFLM - EPFLM - EPFLM/CR



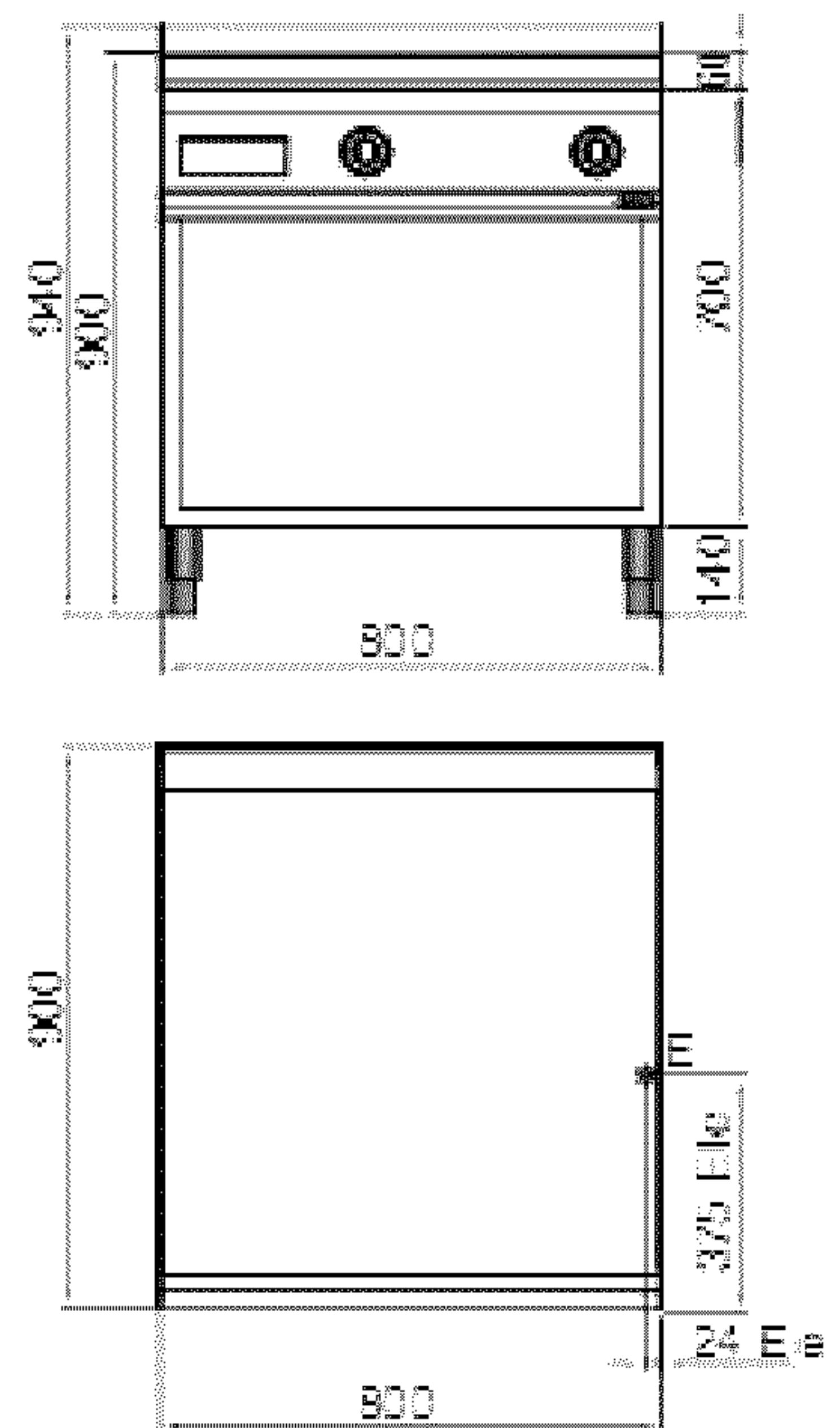
EPFLM-2 - EPFLM-2 - EPFLM-2/CR



SEFLMP/CR - SEFLMP/CR  
SEFLMP/CPD - SEFLMP/CPD

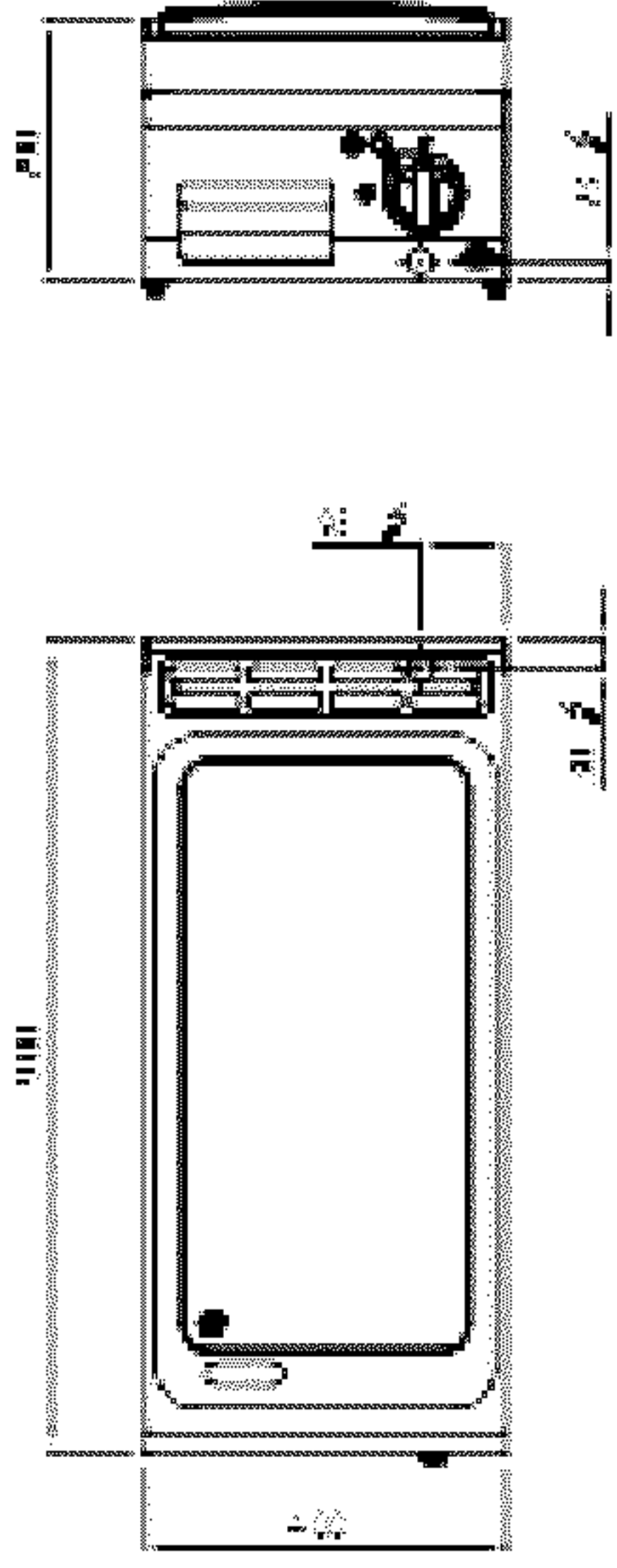


SEFLMP-2/CR - SEFLMP-2/CR - SEFLMP-2/CR  
SEFLMP-2/CPD - SEFLMP-2/CPD - SEFLMP-2/CPD

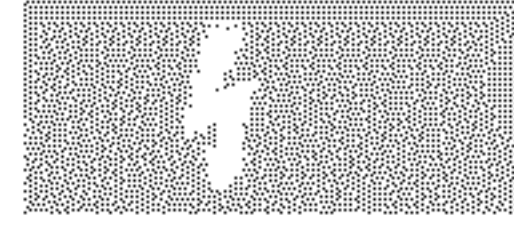
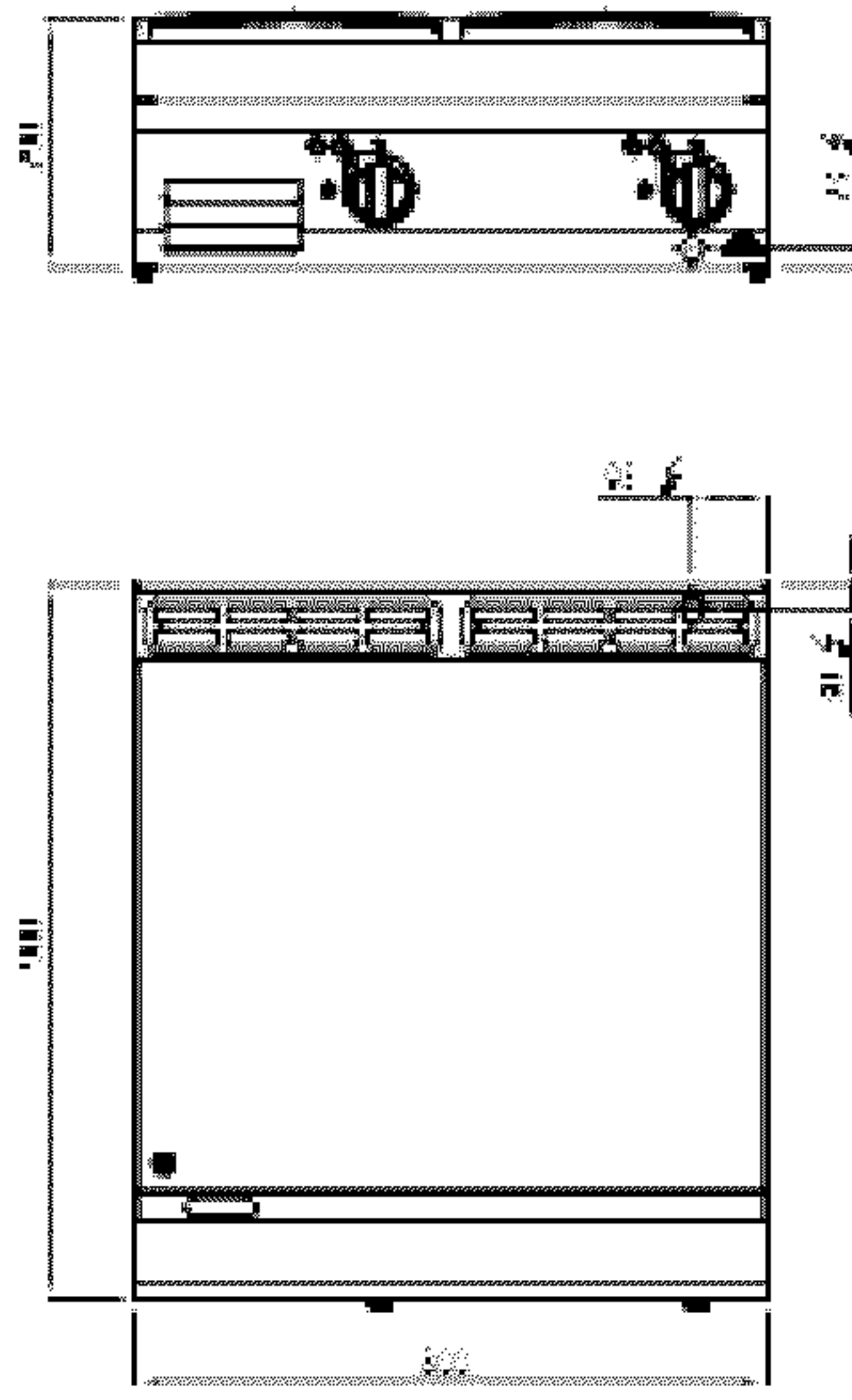




- LTBFLP/C1 - LTBFLP/CR  
- LTBFLP/CPD - LTBFLP/CPD



LTBFLP-2/C1 - LTBFLP-2/CR - LTBFLP-2/C1  
LTBFLP-2/CPD - LTBFLP-2/CPD - LTBFLP-2/CPD



## Руководство по эксплуатации

Габариты \_\_\_\_\_ 31

Технические характеристики \_\_\_\_\_ 34

Инструкции по монтажу \_\_\_\_\_ 36

## Электрический гриль серии 600

Тип прибора	Описание	Размеры: (ДхШхВ) Рабочая поверхность (общая)
E6FL3B	Гладкий гриль	300x600x290(410) мм
E6FR3B	Ребристый гриль	300x600x290(410) мм
E6FL3BP	Гладкий электрогриль	300x600x290(410) мм
E6FR3BP	Ребристый электрогриль	300x600x290(410) мм
E6FL3M	Гладкий гриль со шкафом	300x600x900(1020) мм
E6FR3M	Ребристый гриль со шкафом	300x600x900(1020) мм
E6FL3MP	Гладкий электрогриль со шкафом	300x600x900(1020) мм
E6FR3M	Ребристый электрогриль со шкафом	300x600x900(1020) мм
E6FL3BP/CR	Гладкий хромированный электрогриль	300x600x290(410) мм
E6FL3MP/CR	Гладкий хромированный электрогриль со шкафом	300x600x900(1020) мм
E6FL6B-2	2-зонный гладкий гриль	600x600x290(410) мм
E6FR6B-2	2-зонный ребристый гриль	600x600x290(410) мм
E6FM6B-2	2-зонный смешанный гладко-ребристый гриль	600x600x290(410) мм
E6FL6BP-2	2-зонный гладкий электрогриль	600x600x290(410) мм
E6FR6BP-2	2-зонный ребристый электрогриль	600x600x290(410) мм
E6FM6BP-2	2-зонный смешанный гладко-ребристый электрогриль	600x600x290(410) мм
E6FL6M-2	2-зонный гладкий гриль со шкафом	600x600x900(1020) мм
E6FR6M-2	2-зонный ребристый гриль со шкафом	600x600x900(1020) мм
E6FM6M-2	2-зонный смешанный гладко-ребристый гриль со шкафом	600x600x900(1020) мм
E6FL6MP-2	2-зонный гладкий электрогриль со шкафом	600x600x900(1020) мм
E6FR6MP-2	2-зонный ребристый электрогриль со шкафом	600x600x900(1020) мм
E6FM6MP-2	2-зонный смешанный гладко-ребристый электрогриль со шкафом	600x600x900(1020) мм
E6FL6BP-2/CR	2-зонный гладкий хромированный электрогриль	600x600x290(410) мм
E6FL6MP-2/CR	2-зонный гладкий хромированный электрогриль со шкафом	600x600x290(410) мм

## Электрический гриль серии 700

Тип прибора	Описание	Размеры: (ДхШхВ) Рабочая поверх-ть (общ)
E7FL4B	Гладкий гриль	400x700x290(430) мм
E7FR4B	Ребристый гриль	400x700x290(430) мм
E7FL4MP/CR	Гладкий хромированный электрогриль	400x700x900(1040)мм
E7FL4M	Гладкий гриль со шкафом	400x700x900(1040)мм
E7FR4M	Ребристый гриль со шкафом	400x700x900(1040)мм
E7FL4BP	Гладкий электрогриль со шкафом	400x700x290(430) мм
E7FR4BP	Ребристый электрогриль со шкафом	400x700x290(430) мм
E7FL4BP/CR	Гладкий хромированный электрогриль	400x700x290(430) мм
E7FL4MP	Гладкий полированный электрогриль со шкафом	400x700x900(1040)мм
E7FR4MP	Ребристый хромированный электрогриль со шкафом	400x700x900(1040)мм
E7FL8B-2	2-зонный гладкий гриль	800x700x290(430) мм
E7FR8B-2	2-зонный ребристый гриль	800x700x290(430) мм
E7FM8B-2	2-зонный смешанный гладко-ребристый гриль	800x700x290(430) мм
E7FL8BP-2	2-зонный гладкий электрогриль	800x700x290(430) мм
E7FR8BP-2	2-зонный ребристый электрогриль	800x700x290(430) мм
E7FM8BP-2	2-зонный смешанный гладко-ребристый электрогриль	800x700x290(430) мм
E7FL8BP-2/CR	2-зонный гладкий хромированный электрогриль	800x700x290(430) мм
E7FL8M-2	2-зонный гладкий гриль со шкафом	800x700x900(1040)мм
E7FR8M-2	2-зонный ребристый гриль со шкафом	800x700x900(1040)мм
E7FM8M-2	2-зонный смешанный гладко-ребристый гриль со шкафом	800x700x900(1040)мм
E7FL8MP-2	2-зонный гладкий электрогриль со шкафом	800x700x900(1040)мм
E7FR8MP-2	2-зонный ребристый электрогриль со шкафом	800x700x900(1040)мм
E7FM8MP-2	2-зонный смешанный гладко-ребристый электрогриль со шкафом	800x700x900(1040)мм
E7FL8MP-2/CR	2-зонный гладкий хромированный электрогриль со шкафом	800x700x900(1040)мм

## Электрический гриль серии 900

Тип прибора	Описание	Размеры: (ДхШхВ) Рабочая поверх-ть (общ)
E9FL4M	Гладкий гриль со шкафом	400x900x900(960) мм
E9FR4M	Ребристый гриль со шкафом	400x900x900(960) мм
E9FL4M/CR	Гладкий хромированный гриль со шкафом	400x900x900(960) мм
E9FL8M-2	2-зонный гладкий гриль со шкафом	800x900x900(960) мм
E9FR8M-2	2-зонный полированный гриль со шкафом	800x900x900(960) мм
E9FM8M-2	2-зонный гладко-ребрист. гриль со шкафом	800x900x900(960) мм
E9FL8M-2/CR	2-зон. гладкий хромированный гриль со шкафом	800x900x900(960) мм

**Электрический гриль серии S900**

Тип прибора	Описание	Размеры: (ДхШхВ) Рабочая поверх-ть (общ h)
SE9FL4MP/CR	Гладкий хромированный электрогриль со шкафом	400x900x900(960) мм
SE9FR4MP/CR	Ребристый хромированный электрогриль со шкафом	400x900x900(960) мм
SE9FL4MP/CPD	Гладкий электрогриль из композиционного материала со шкафом	400x900x900(960) мм
SE9FR4MP/CPD	Гладкий хромированный электрогриль из композиционного материала со шкафом	400x900x900(960) мм
SE9FL8MP-2/CR	2-зонный гладкий хромированный электрогриль со шкафом	800x900x900(960) мм
SE9FM8MP-2/CR	2-зонный смешанный гладко-ребристый хромированный электрогриль со шкафом	800x900x900(960) мм
SE9FR8MP-2/CR	2-зонный ребристый хромированный электрогриль со шкафом	800x900x900(960) мм
SE9FL8MP-2/CPD	2-зонный гладкий электрогриль из композиционного материала со шкафом	800x900x900(960) мм
SE9FR8MP-2/CPD	2-зонный смешанный ребристый хромированный электрогриль со шкафом	800x900x900(960) мм
SE9FM8MP-2/CPD	2-зонный смешанный гладко-ребристый хромированный электрогриль со шкафом	800x900x900(960) мм

**Электрический гриль серии LX900**

Тип прибора	Описание	Размеры: (ДхШхВ) Рабочая поверх-ть (общ)
LXE9FL4P/CR	Гладкий хромированный электрогриль	400x900x290
LXE9FR4P/CR	Ребристый хромированный электрогриль	400x900x290
LXE9FL4P/CPD	Гладкий электрогриль из композиционного материала	400x900x290
LXE9FR4P/CPD	Ребристый электрогриль из композиционного материала	400x900x290
LXE9FL8P-2/CR	2-зонный гладкий хромированный гриль	800x900x290
LXE9FM8P-2/CR	2-зонный гладко-ребристый хромированный электрогриль	800x900x290
LXE9FR8P-2/CR	2-зонный ребристый хромированный гриль	800x900x290
LXE9FL8P-2/CPD	2-зонный гладкий хромированный гриль из композиционного материала	800x900x290
LXE9FR8P-2/CPD	2-зонный ребристый хромированный гриль из композиционного материала	800x900x290
LXE9FM8P-2/CPD	2-зонный смешанный гладко-ребристый хромированный гриль	800x900x290

**Электрогриль серии 600: Технические характеристики**

Модель	Ном. вых. мощность кВт	Варочная поверхность		Рабочее напряжение В	Соедин. кабель мм <sup>2</sup>
		п <sup>0</sup>	кВт		
E6FL3B-E6FR3B-E6FL3M-E6FR3M	2,7	1	2,7	220-240 ~	3x2,5 мм <sup>2</sup>
				220-240 3~	4x1,5 мм <sup>2</sup>
				380-415 3N ~	5x1,5 мм <sup>2</sup>
E6FL3BP-E6FR3BP-E6FL3MP-E6FR3MP-E6FL3BP/CR E6FL3MP/CR	4	1	4	220-240 3~	4x2,5 мм <sup>2</sup>
				380-415 3N ~	5x2,5 мм <sup>2</sup>
E6FL6B-2-E6FR6B-2-E6FM6B-2-E6FR6M-2-E6FM6M-2	5,4	2	2,7	220-240 ~	3x4 мм <sup>2</sup>
				220-240 3~	4x2,5 мм <sup>2</sup>
				380-415 3N ~	5x2,5 мм <sup>2</sup>
E6FL6BP-2-E6FR6BP-2-E6FM6BP-2-E6FR6MP-2 E6FM6MP-2-E6FL6BP-2/CR-E6FL6MP-2/CR	8	2	4	220-240 3~	4x2,5 мм <sup>2</sup>
				380-415 3N ~	5x2,5 мм <sup>2</sup>

**Электрогриль серии 700: Технические характеристики**

Модель	Ном. вых. мощность кВт	Варочная поверхность		Рабочее напряжение В	Соедин. кабель мм <sup>2</sup>
		п <sup>0</sup>	кВт		
E7FL4B-E7FR4B-E7FL4M-E7FR4M	4	1	4	230-240 ~	3x2,5 мм <sup>2</sup>
				230-240 3~	4x1,5 мм <sup>2</sup>
				400-415 3N ~	5x1,5 мм <sup>2</sup>
E7FL4MP/CR-E7FL4BP-E7FR4BP-E7FL4BP/CR E7FL4MP-E7FR4MP	4,8	1	4,8	230-240	3x2,5 мм <sup>2</sup>
				230-240 3~	4x4 мм <sup>2</sup>
				400-415 3N ~	5x2,5 мм <sup>2</sup>
E7FL8B-2-E7FR8B-2-E7FM8B-2-E7FL8M-2 E7FR8M-2-E7FM8M-2	8	2	4	230-240 ~	3x6 мм <sup>2</sup>
				230-240 3~	4x2,5 мм <sup>2</sup>
				400-415 3N ~	5x2,5 мм <sup>2</sup>
E7FL8BP-2-E7FR8BP-2-E7FM8BP-2-E7FL8BP-2/CR E7FL8MP-2-E7FR8MP-2-E7FM8MP-2-E7FL8MP-2/CR	9,6	2	4,8	230-240 3~	3x10 мм <sup>2</sup>
				230-240 3~	4x2,5 мм <sup>2</sup>
				400-415 3N ~	5x2,5 мм <sup>2</sup>

**Электрогриль серии 900: Технические характеристики**

Модель	Ном. вых. мощность кВт	Варочная поверхность		Рабочее напряжение В	Соедин. кабель мм <sup>2</sup>
		п <sup>0</sup>	кВт		
E9FL4M-E9FR-4M-E9FL4M/CR	5,7	1	5,7	220-240 3~	4x2,5 мм <sup>2</sup>
				380-415 3N ~	5x2,5 мм <sup>2</sup>
E9FL8M-2-E9FR8M-2-E9FM8M-2-E9FL8M-2/CR	11,4	2	5,7	220-240 3~	4x4 мм <sup>2</sup>
				380-415 3N ~	5x2,5 мм <sup>2</sup>

**Электрогриль серии S900: Технические характеристики**

Модель	Ном. вых. мощность кВт	Варочная поверхность		Рабочее напряжение В	Соедин. кабель мм <sup>2</sup>
		п <sup>0</sup>	кВт		
SE9FL4MP/CR-SE9FR4MP/CR-SE9FL4MP/CPD- SE9FR4MP/CPD	6,6	1	6,6	380-415 3N ~	5x2,5 мм <sup>2</sup>
SE9FL8MP-2/CR-SE9FM8MP-2/CR-SE9FR8MP-2/CR- SE9FL8MP-2/CPD-SE9FR8MP-2/CPD-SE9FM8MP-2CPD	13,2	2	6,6	380-415 3N ~	5x2,5 мм <sup>2</sup>

**Электрогриль серии LXTOP: Технические характеристики**

Модель	Ном. вых. мощность кВт	Варочная поверхность		Рабочее напряжение В	Соедин. кабель мм <sup>2</sup>
		п <sup>0</sup>	кВт		
LXE9FL4P/CR-LXE9FR4P/CR-LXE9FL4P/CPD- LXE9FR4P/CPD	6,6	1	6,6	380-415 3N ~	5x2,5 мм <sup>2</sup>
LXE9FL8P-2CR-LXE9FM8P-2/CR-LXE9FR8P-2/CR- LXE9FL8P-2/CPD	13,2	2	6,6	380-415 3N ~	5x2,5 мм <sup>2</sup>
LXE9FR8P-2/CPD-LXE9FM8P-2/CPD	13,2	1	6,6	380-415 3N ~	5x2,5 мм <sup>2</sup>

Европейские директивы:

2006/95/CE - Низкое напряжение

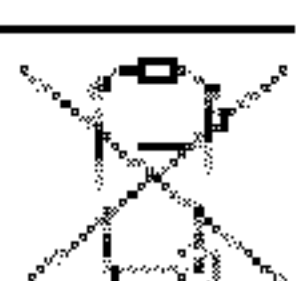
2004/108/CE – Электромагнитная совместимость

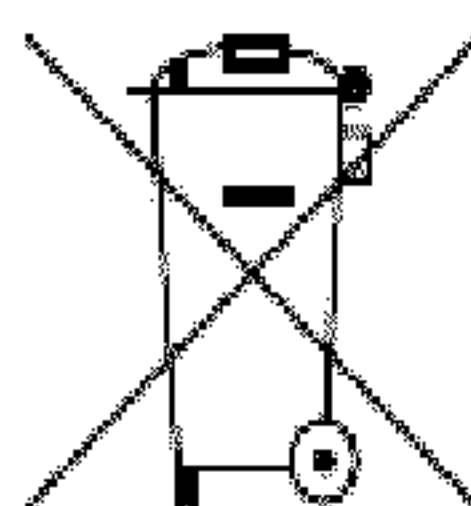
93/68 - Регламент для оборудования

98/37 - Регламент для оборудования и специальные регламенты

### Характеристики прибора

Табличка с серийным номером располагается на лицевой стороне прибора и содержит все данные, необходимые для подключения прибора.

			<b>CE</b>	
MOD.		N°:		
V		kw:	Hz: 50/60	IPX4
				



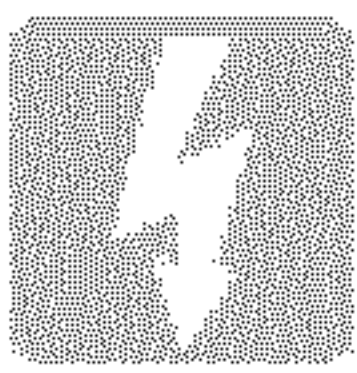
### ИНФОРМАЦИЯ ДЛЯ ПОЛЬЗОВАТЕЛЕЙ

**В соответствии с Директивами 2002/95/ЕС, 2002/96/ЕС и 2003/108/ЕС, касающимися сокращения использования опасных веществ в электрических и электронных приборах, а также утилизации отходов.**

Изображение перечеркнутого мусорного контейнера на приборе или на его упаковке означает, что по окончании срока службы данных изделий они должны собираться отдельно от других отходов. Отдельный сбор данных приборов по окончании срока их службы осуществляется и организуется производителем. Поэтому пользователь, желающий утилизировать данный прибор, должен обратиться к производителю и выполнить процедуру, установленную производителем, чтобы обеспечить отдельный сбор прибора по окончании срока службы. Надлежащий отдельный сбор с целью транспортировки выведенного из эксплуатации прибора для экологически безопасной переработки и утилизации помогает защитить окружающую среду и здоровье от возможных отрицательных воздействий и способствует повторному использованию и повторной переработке материалов, из которых состоит прибор.

**Нарушение владельцем правил утилизации изделия приведет к применению административных санкций, предусмотренных действующим законодательством.**





## ИНСТРУКЦИЯ ПО УСТАНОВКЕ

### ВНИМАНИЕ!

Информация о цифрах, упоминаемых в данном разделе, имеется на первых страницах настоящего документа.

### ОПИСАНИЕ ПРИБОРА

Жесткая конструкция из нержавеющей стали с 4 ножками, регулируемые по высоте. Наружное покрытие – хромово-никелевая сталь 18/10. Поверхность специального стального листа – гладкая или ребристая, все стеклокерамические листы снабжены брызгозащитными ограждениями по бокам и сзади. Имеется также поддон из нержавеющей стали для сбора выделяющегося сока. Стальные листы нагреваются армированными нагревательными элементами, а стеклокерамический верх нагревается от инфракрасных нагревательных элементов.

### ПОДГОТОВКА К РАБОТЕ

Перед началом работы с прибором снимите всю упаковку. Некоторые детали защищены клейкой пленкой, которую нужно осторожно удалить.

Если на поверхности остаются следы клея, то очистите их соответствующим веществом, например, бензином. Не используйте абразивные вещества. Установите ножки прибора и выровняйте его, регулируя высоту ножками. Сетевой выключатель или розетка должны находиться поблизости от прибора и быть легко доступными.

Прибор следует устанавливать под вытяжкой для быстрого отвода пара. Устанавливайте прибор на расстоянии минимум 5 см от задней и боковых стенок (см. рис.1).

Приборы, у которых вводная трубка для шнура питания располагается на задней стенке, должны устанавливаться на расстоянии минимум 5 см от боковых стенок (см. рис.1).

Автономные приборы массой до 40 кг должны устанавливаться с помощью набора инструментов, входящего в комплект поставки, в соответствии с описанным методом (см. рис.6).

Выверните одну ножку и вставьте штифт в самое большое отверстие кронштейна «А», снова вверните ножку и прикрепите прибор к опорной поверхности с помощью винта «В».

### Вентиляция помещения

Помещение, в котором установлен прибор, должно быть оборудовано воздухозаборниками, обеспечивающими правильное функционирование прибора и воздухообмен.

Воздухозаборники должны иметь надлежащие размеры и быть защищены сетками. Воздухозаборники должны располагаться таким образом, чтобы их ничто не загораживало (см. рис.2-рис.3).

### Осторожно - Предупреждение

Не устанавливайте прибор рядом с другими приборами, которые могут нагреваться до высоких температур: это может привести к повреждению электрических компонентов.

Во время установки убедитесь, что на пути всасывания и отвода воздуха нет никаких препятствий.

### УСТАНОВКА

Работы по установке и обслуживанию прибора должны выполняться квалифицированным персоналом.

Все работы по установке должны выполняться в соответствии с действующими правилами и нормами. Производитель снимает с себя ответственность в случае неправильного функционирования прибора по причине ненадлежащей или несоответствующей установки.

### Предупреждение!

Перед любыми работами отсоедините прибор от сети.

Для прямого соединения с сетью необходимо наличие устройства, обеспечивающего отключение от сети с расстоянием от контактов, позволяющим полностью отключить прибор в условиях избыточного напряжения категории III в соответствии с правилами установки.

Если шнур питания поврежден, обеспечьте его замену производителем или его специалистами из Службы технической поддержки, либо другим квалифицированным персоналом.

### Внимание!

Не допускайте разрыва желто-зеленого заземляющего кабеля.

### ЭЛЕКТРИЧЕСКОЕ СОЕДИНЕНИЕ

Подключите прибор к сети как изображено на рис.4-рис.5:


- 1) установите рубильник (А) вблизи от прибора с расцепителем тока перегрузки и прерывателем утечки в землю.
- 2) откройте двери (В) и ослабьте винты (С), чтобы снять панель (D)
- 3) соедините рубильник (А) с клеммной колодкой (Н), как изображено на рисунках и в принципиальной электрической схеме в конце руководства по эксплуатации.

Выбранный соединительный кабель должен иметь характеристики, аналогичные типу H07RN-F с рабочей температурой минимум 80°C, а также сечение, подходящее для прибора (см. технические характеристики в таблицах).

4) Протяните кабель через канал и затяните кабельный фиксатор, соедините провода в надлежащем положении на клеммной колодке и зафиксируйте их. Желто-зеленый заземляющий провод должен быть длиннее остальных, чтобы в случае поломки кабельного фиксатора он мог отсоединиться после кабелей напряжения.

#### Эквипотенциальная система

Прибор должен подключаться к эквипотенциальной системе. Клемма располагается рядом с вводом питающего кабеля.

Отмечена значком: 

#### Внимание!

Производитель не несет ответственность и не выплачивает гарантийную компенсацию в случае повреждений, вызванных ненадлежащей установкой, а также несоблюдением данных инструкций по установке.

### ПРОВЕРКА ПРИБОРА

#### Важная информация

Перед началом эксплуатации проверьте оборудование, чтобы оценить рабочее состояние каждого компонента и выявить возможные отклонения.

На данном этапе важно строго соблюдать правила безопасности и гигиены.

При выполнении проверки проконтролируйте следующее:

- 1) проверьте соответствие сетевого напряжения значению напряжения прибора
- 2) используйте рубильник для проверки электрического соединения
- 3) проверьте надлежащую работу защитных устройств

Если необходимо, после проверки проведите обучение пользователей, чтобы они понимали все необходимые требования, необходимые для безопасной эксплуатации оборудования в соответствии с правилами, действующими в стране, где будет использоваться данное оборудование.

### Инструкции по эксплуатации

#### Внимание!

Не оставляйте прибор без присмотра и никогда не эксплуатируйте пустой прибор.

Индикаторы показывают, включено или выключено какое-либо устройство.

Прибор не требует особых настроек специалистами, кроме регулировок, которые выполняются пользователем во время эксплуатации.

Используйте только приспособления, рекомендованные производителем.

Приборы предназначены для приготовления пищи непосредственно на гриле. Не используйте приборы для приготовления пищи на противнях или в других емкостях.

Для оптимальной работы и экономного энергопотребления следует перед приготовлением разморозить замороженные продукты при комнатной температуре. При первом использовании прибора может появляться резкий запах или запах от обгорания прибора. Через два-три раза этот запах исчезнет.

После использования варочные зоны остаются горячими в течение некоторого времени (остаточное тепло). Не кладите на них руки и держите детей вдали от прибора!

Это очень важные правила, и если их не соблюдать, прибор может работать неправильно, либо пользователь может подвергаться риску.

### РАБОЧИЙ СТАЛЬНОЙ ЛИСТ ГРИЛЯ

Первоначальное использование гриля

#### Важная информация!

Перед первым использованием прибора хорошо очистите поверхность мягкой тряпкой, смоченной в теплой воде с моющим средством, чтобы удалить все следы антикоррозионного материала, нанесенного на предприятии производителя. Протрите чистой тряпкой (см. параграф «Уход за прибором»).

Проверьте, правильно ли установлен поддон для сбора выделяющегося сока. Включите сетевой выключатель.

Перед включением прибора поверните ручку из положения ●/○ на нужную температуру от 50°C до 300°C; индикаторы загорятся: зеленый индикатор означает, что работает прибор, оранжевый индикатор означает, что работают нагревательные элементы. После достижения нужной температуры оранжевый индикатор выключится.

Нагревается вся поверхность гриля. Модели с двойным грилем оснащены двумя варочными поверхностями с отдельными органами управления для независимой регулировки температуры.

Для выключения прибора поверните ручку в положение ●/○.

### ФУНКЦИОНИРОВАНИЕ ГРИЛЯ СТЕКЛОКЕРАМИЧЕСКИЙ ГРИЛЬ

Проверьте, правильно ли установлен поддон для выделяющегося сока.

Перед включением прибора активируйте сетевой выключатель.

Чтобы включить прибор, поверните ручку на выбранной варочной панели, после чего загорится индикатор, подтверждающий функционирование прибора.

Происходит нагрев всей поверхности гриля.

Рекомендуется включать гриль на максимальную температуру. После достижения необходимой температуры поверните ручку в нужное положение. Каждая зона выключается посредством установки ручки в положение ●/○.

### ОЧИСТКА СТЕКЛА

Стекланные поверхности необходимо чистить жидкими обезжиривающими моющими средствами на основе уксусной или лимонной кислоты, подходящими для чистки фарфора и стекла.

Рекомендуется выполнять очистку на слегка теплом стекле, чтобы остатки пищи, подгоревший жир и т.п. можно было размягчить влажной тряпкой и удалить скребком, не повредив поверхность.

Не используйте абразивные или агрессивные моющие средства.

### ПРЕДУПРЕЖДЕНИЕ

Варочная поверхность прочная, но она может сломаться и получить повреждения от упавших на нее твердых или острых предметов. При наличии трещин, забоин или надрезов прекратите эксплуатацию прибора и незамедлительно обратитесь в Службу технической поддержки.

Не лейте воду на стеклокерамическую поверхность, особенно пока она горячая, так как это может привести к ее повреждению.

## ТЕХНИЧЕСКОЕ ОБСЛУЖИВАНИЕ

### УХОД ЗА ПРИБОРОМ

#### Внимание!

- Перед очисткой выключите прибор и дайте ему остыть.
- Используйте рубильник для отключения сетевого питания электрических приборов.

Ежедневно тщательно очищайте прибор, чтобы гарантировать его надлежащее функционирование и длительный срок службы.

Чистите стальные поверхности мягкой тряпкой с моющим средством для посуды, растворенным в очень горячей воде. Для удаления более стойких загрязнений используйте этиловый спирт, ацетон или другой негалогенированный растворитель. **Не применяйте абразивные порошковые или агрессивные моющие средства, такие как хлористо-водородная кислота, соляная или серная кислота. Применение кислот может оказать отрицательное влияние на работу и безопасность прибора.** Не используйте щетки, стальные губки или абразивные диски, изготовленные из металлов или сплавов, которые могут привести к появлению ржавых пятен из-за загрязнения. По этой же причине следует избегать контакта с железными предметами. Не используйте

стальные губки или щетки из нержавеющей стали. Несмотря на то, что они не загрязняют поверхность, они могут ее поцарапать.

При наличии стойкого загрязнения не используйте шлифовальную шкурку или грубую бумагу.

Пользуйтесь синтетическими губками (например, губками Scotchbrite). Не используйте вещества, предназначенные для очистки серебра, и будьте осторожны с парами хлористо-водородной или серной кислоты. **Не направляйте струю воды непосредственно на прибор, так как это может повредить его.** После очистки тщательно промойте чистой водой и хорошо вытрите тряпкой.

### ВАЖНАЯ ИНФОРМАЦИЯ

Для оптимальной эксплуатации стеклокерамических поверхностей выполняйте следующие инструкции и рекомендации:

- 1) после приготовления пищи удалите с поверхности все загрязнения и остатки пищи специальным скребком,
- 2) налейте на остывшую поверхность несколько капель моющего средства, подходящего для стеклокерамики, и потрите бумажной салфеткой или мягкой тканью. Не используйте губки или любые абразивные изделия, а также агрессивные моющие средства, такие как спрей для плит или пятновыводители,
- 3) хорошо промойте поверхность и протрите мягкой тканью или бумажной салфеткой.

**Рекомендуется производить очистку после каждого применения.**

## ЗАМЕНА КОМПОНЕНТОВ (ЗАПАСНЫЕ ЧАСТИ)

**Используйте только оригинальные запасные части от производителя.**

Все технические работы должны выполняться квалифицированным персоналом. Выполняйте техническое обслуживание прибора минимум раз в год. Рекомендуем заключить с нами договор на техническое обслуживание.

### ДЛИТЕЛЬНОЕ БЕЗДЕЙСТВИЕ ПРИБОРА

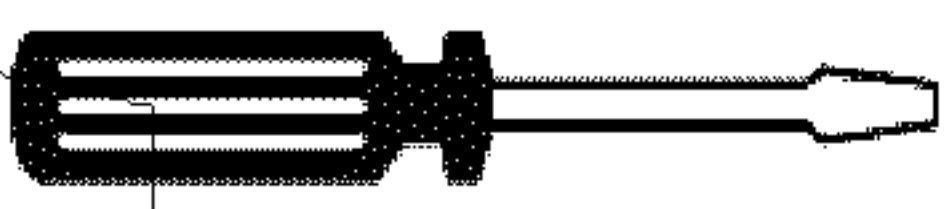
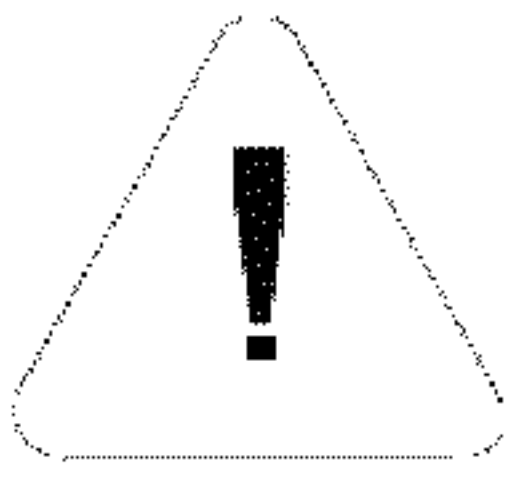
Если прибор не используется в течение длительного времени, соблюдайте следующие рекомендации:

- 1) выключите рубильник, чтобы отключить прибор от сети,
- 2) хорошо очистите прибор и окружающую зону,
- 3) налейте небольшое количество кулинарного жира на поверхности из нержавеющей стали и на гриль,
- 4) выполните работы по техническому обслуживанию,
- 5) накройте прибор подходящим материалом и оставьте несколько отверстий для циркуляции воздуха.

### ЧТО ДЕЛАТЬ В СЛУЧАЕ НЕИСПРАВНОСТИ

В случае неисправности прибора незамедлительно отключите его от сети и обратитесь в Службу технической поддержки.

www.trapeza.ru



По вопросам гарантии, ремонта и технического обслуживания данного оборудования обращайтесь в ООО «СЦ Деловая Русь»  
125167 г.Москва ул.Красноармейская, дом 11, корпус 2  
т. 8-495-956-3663.  
<http://www.sc.trapeza.ru>

### ГАРАНТИЙНЫЙ СЕРТИФИКАТ

НАИМЕНОВАНИЕ КОМПАНИИ: \_\_\_\_\_

АДРЕС: \_\_\_\_\_

ПОЧТОВЫЙ ИНДЕКС: \_\_\_\_\_ ГОРОД: \_\_\_\_\_

ОБЛАСТЬ: \_\_\_\_\_ ДАТА УСТАНОВКИ: \_\_\_\_\_

МОДЕЛЬ \_\_\_\_\_  
НОМЕР ДЕТАЛИ \_\_\_\_\_

**ВНИМАНИЕ!**

Производитель не несет ответственность за какие-либо неточности в данном руководстве, связанные с опечатками. Производитель оставляет за собой право вносить изменения, которые могут потребоваться для модификации базовых параметров изделия. Производитель не несет ответственность в случае ненадлежащего соблюдения пользователем инструкций, содержащихся в настоящем руководстве.

Производитель снимает с себя ответственность за прямые или косвенные убытки, вызванные неправильной установкой, порчей, плохим техническим обслуживанием и ненадлежащей эксплуатацией прибора.