



Машина для приготовления корн-догов

ICD



Руководство пользователя

Коллектив нашего предприятия благодарит Вас за приобретение нашей продукции!

Наше предприятие производит главным образом оборудование для западной кухни, производственный ассортимент включает следующие серии продукции: грильницы, фритюрницы, ямы для барбекю, оборудование для американских блюд быстрого приготовления и продуктов для лёгкой закуска.

Пожалуйста, внимательно прочтите данное руководство перед эксплуатацией оборудования с целью обеспечения правильной работы.

Предупреждение

1. Перед работой требуется **заземлить** данное оборудование.
2. Очищать, не используя в качестве чистящих средств распылители.

Серии оборудования для производства корн-догов имеют преимущества в поглощающих свойствах в сравнении с аналогичными продуктами, и спроектированы в новом исполнении, отличаются приемлемой конструкцией, удобным управлением, быстрым разогревом, равномерностью температуры, мощностью, и т.д., подходит для использования в торговых центрах, супермаркетах, холодильных камерах, кафе, барах и других заведениях.

I. Технические параметры

Модель	Размеры	Вольты	Мощность	Наружная упаковка	Переключение
ICD-5	385*410*320мм	220В	1.5кВт	435*460*370мм	1 группа
ICD-6	385*410*320мм	220В	1.5кВт	435*460*370мм	1 группа

II. Транспортировка и хранение

Во время транспортировки продукцию необходимо перемещать, не подвергая её сильной вибрации, упакованная продукция не должна храниться долгое время в открытом виде, должна быть перемещена в хорошо проветриваемый склад с отсутствием окисляющего газа. Не переворачивать вверх дном, во время дождя хранить в специальном временном складе.

III. Примечания по установке и условиям эксплуатации

1. Данное оборудование должно помещаться на устойчивое покрытие из негорючих материалов, отступы слева и справа должны составлять не менее 10см; сторона, примыкающая к задней части оборудования, должна

быть выполнена из негорючих материалов (таких, как кирпичная стена и т.д.) и располагаться на расстоянии не менее 20см. от оборудования.

2. Устройство использует напряжение источника питания, значение которого указано на заводской табличке с паспортными данными.
3. Пользователи должны установить устройство в непосредственной близости с выключателем электропитания, предохранителями и устройствами защиты от утечки тока, переключателями; для удобства эксплуатации запрещается накапливать мусор в передней части устройства.
4. Данное оборудование должно быть заземлено перед использованием.
5. Подключаемые к оборудованию электрические компоненты перед подключением должны быть проверены на исправность и наличие безопасного заземления.
6. Для замены шнура питания следует использовать аналогичный тип кабеля, и пригласить специалистов для замены.
7. Монтаж оборудования и электрических соединений должно выполняться рабочими, имеющими разрешение на выполнение данных операций.

IV、 Порядок работы

1. Используйте термостат для контроля нужной температуры нагревающей плиты.
2. Включите питание, повернув переключатель питания, загорится индикатор питания, далее вращайте термостат по часовой стрелке до тех пор, пока температура не будет установлена на нужном значении, в это время индикатор температуры будет гореть оранжевым цветом, в это время станет доступной текущая печь, начнётся нагревание; когда температура достигнет требуемого значения, термостат отключится автоматически, в то время, как горит оранжевый свет, тепловая труба прекратит подогрев. Как только температура немного снизится, термостат включится автоматически, загорится оранжевый индикатор, тепловая труба начнёт подогрев, температура возрастет, и это будет продолжаться циклически для обеспечения нужного значения температуры. При необходимости,

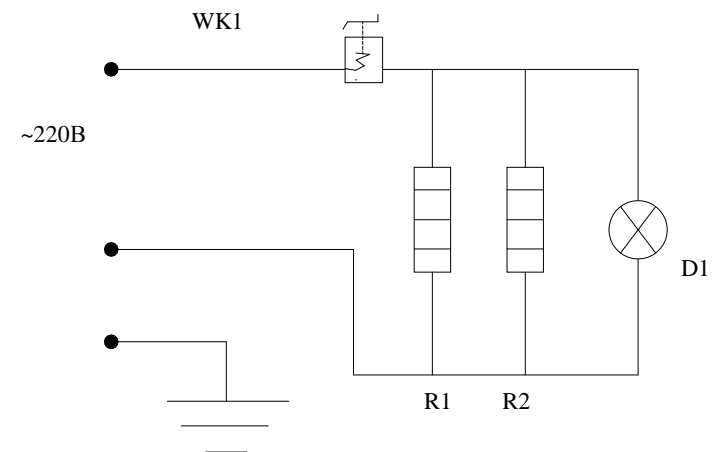
отрегулируйте температуру по температурной шкале, использование которой даст лучшие результаты при изготовлении вафель.

3. Если машина хорошо прогреет сверху и снизу вафельную форму, то масло будет хорошо впитываться в продукт. Следует приготовить вафельную муку для следующей формы, закрыть форму, затем установить таймер на нужное время и выпекать вафли до тех пор, пока таймер не просигнализирует, что время истекло, затем открыть форму и извлечь из неё готовые вафли.
4. В случае непредвиденных сбоев в работе оборудования следует немедленно прекратить работу, найти и устранить все неисправности.

V、 Очистка и обслуживание

1. Во избежание несчастных случаев, во время обслуживания и чистки оборудование должно быть отключено от источника питания.
2. После дня работы следует очистить источник питания и поверхность печи с помощью мягкой ткани, смоченной в некорродирующей жидкости; прямое разбрызгивание воды на оборудование запрещено, т.к. могут быть повреждены электронные составляющие машины.
3. Выполняйте очистку и своевременное удаление воды сверху и внизу формы для предотвращения её переполнения.

VI、 Электрическая схема



R1、 R2-Тепловая труба D-Подсветка нагрева WK1-Термостат



По вопросам гарантии, ремонта и технического обслуживания данного оборудования обращайтесь в ООО «СЦ Деловая Русь», 125167 г.Москва ул.Красноармейская, дом 11, корпус 2 т. 8-495-956-3663.

<http://www.sc.trapeza.ru>