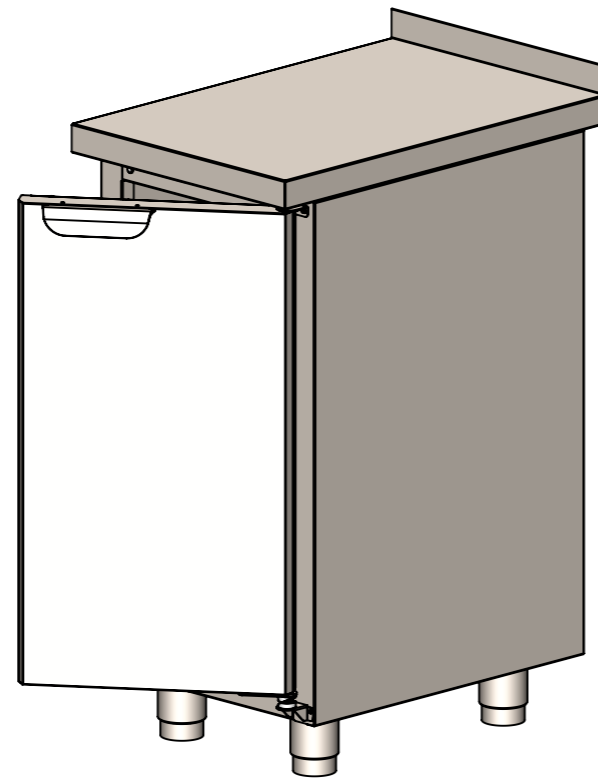
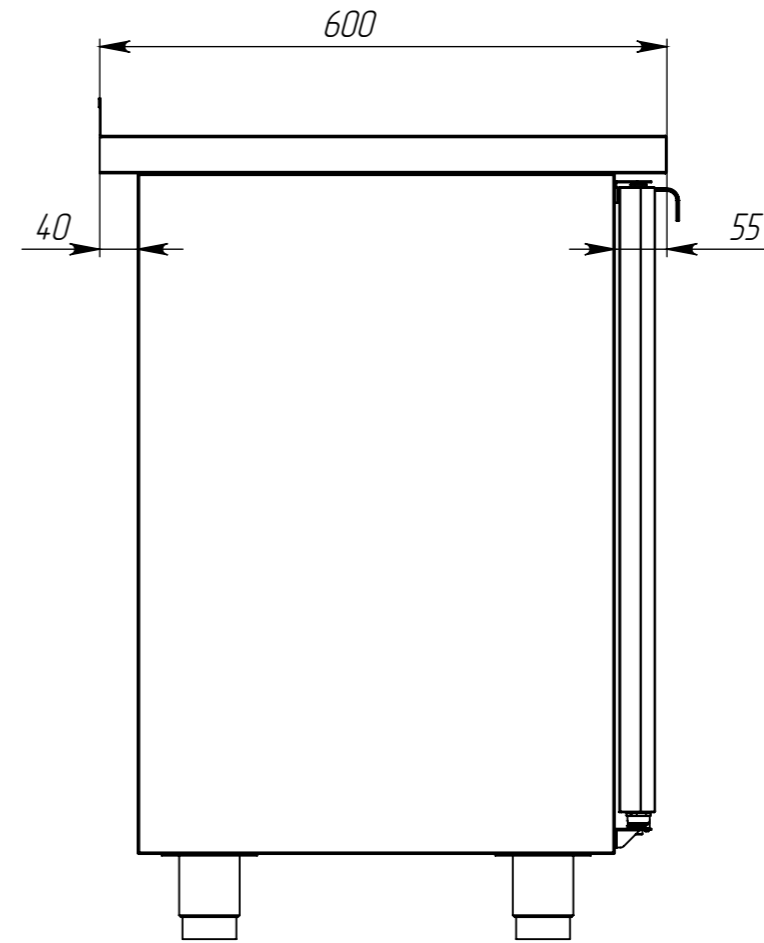
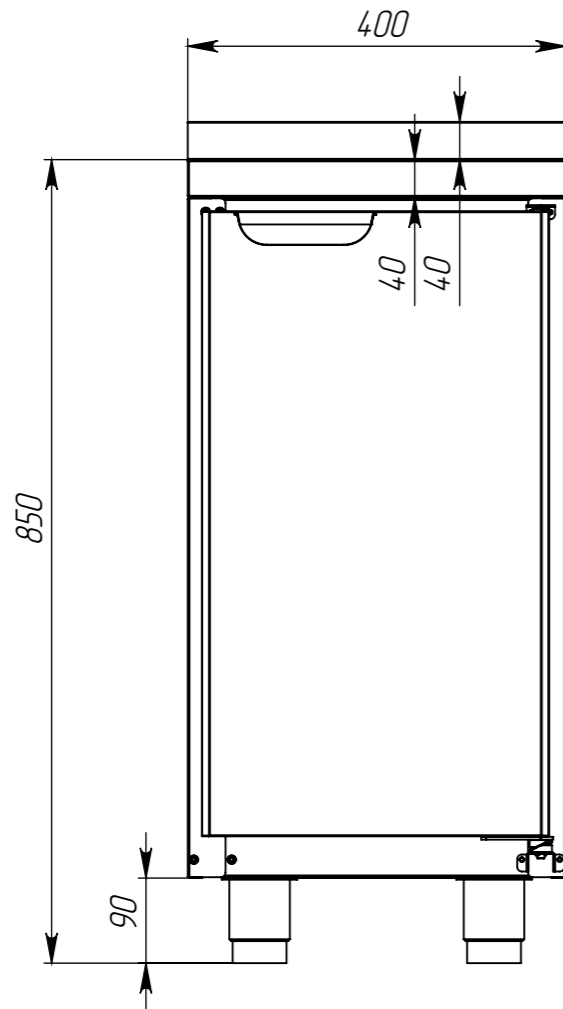


СБП ЗР ХЛ 4x6x8,5 Н 4.26968



Справ. №

Подп. и дата

Инд. № дубл.

Взам. инд. №

Подп. и дата

Инд. № подл.

					СБП ЗР ХЛ 4x6x8,5 Н 4.26968			
Изм.	Лист	№ докум.	Подп.	Дата	<p><b>Стол производственный</b></p>	Лит.	Масса	Масштаб
Разраб.		Бузунов В.К.		04.05.2023				1:10
Проб.						Лист 1	Листов 1	
Т. контр.								
Н. контр.					Материал - Сталь нерж. AISI 430	<p><b>КТО</b></p>		
Утв.					Копировал			