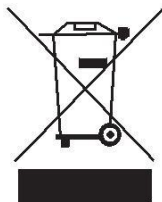


## ОЧИСТКА

1. Всегда выключайте двигатель и отключайте соковыжималки от сети.
2. Никогда не погружайте основание с двигателем в воду, для очистки протирайте влажной тканью.
3. Прибор очень легко чистится быстрым снятием всех компонентов, соприкасающихся с соком: конуса, фильтра косточек, чаши и т.п. Легко очищаемый съемный каплесборник.
4. Споласкивайте все компоненты, соприкасающиеся с соком, сразу после использования.
5. Обязательно промойте все компоненты, соприкасающиеся с соком, перед первым использованием прибора.

## ХАРАКТЕРИСТИКИ

Питание	50/60 Гц
Размеры (ДхШхВ)	33,5×20,2×47,5 см

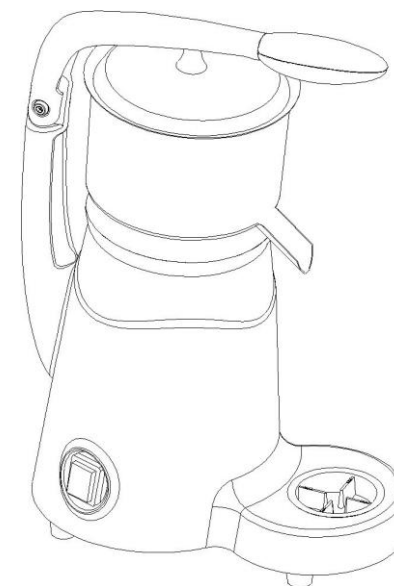


**Утилизация:** Не выбрасывайте это изделие вместе с несортированными бытовыми отходами. Необходим отдельный сбор таких отходов для специальной обработки.

# VIATTO™

## РУКОВОДСТВО ПО ЭКСПЛУАТАЦИИ СОКОВЫЖИМАЛКА ДЛЯ ЦИТРУСОВЫХ

### VA-CJ5A



Благодарим за покупку соковыжималки.  
Внимательно прочтите эти инструкции.

## ПЕРЕД ИСПОЛЬЗОВАНИЕМ

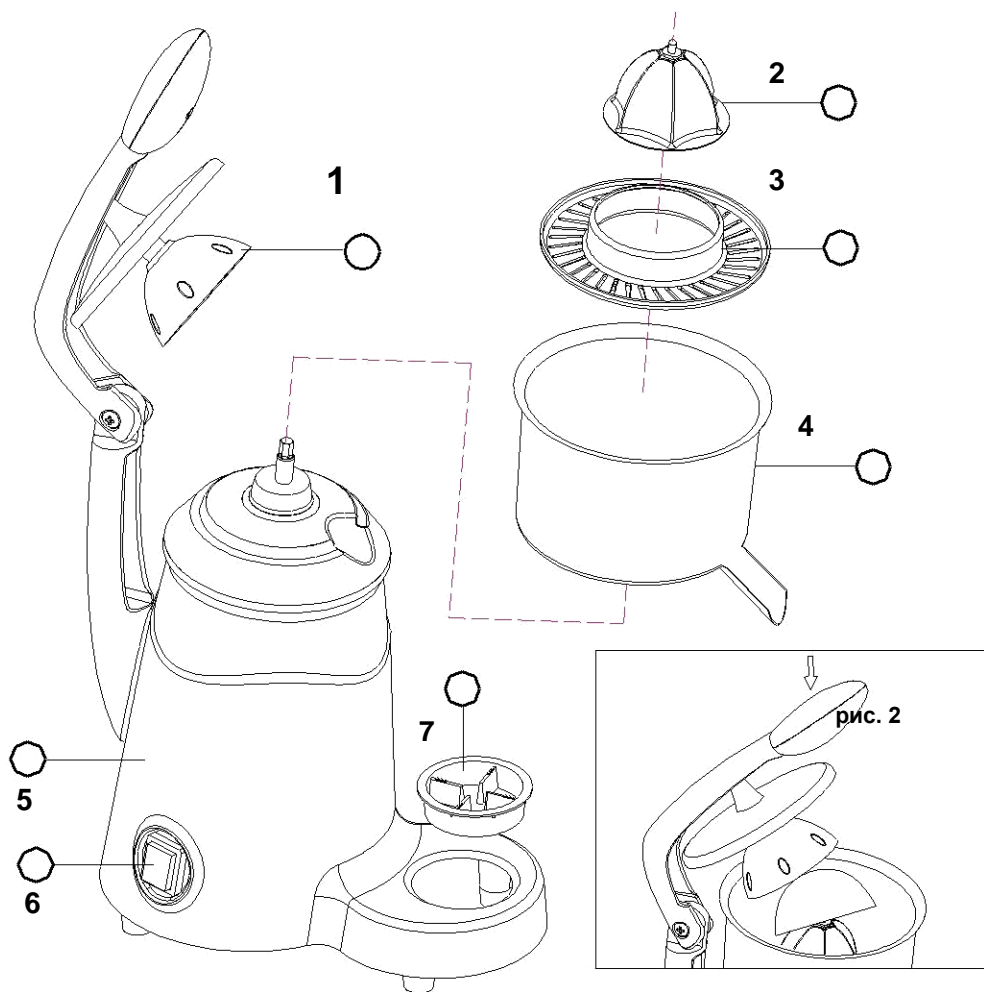
1. Прочтите все инструкции.
2. Перед включением в розетку убедитесь, что выключатель в положении 0.
3. Проверьте напряжение соковыжималки перед включением в розетку.

## ОСТОРОЖНО

1. Никогда не погружайте основание с двигателем в воду, очищайте его влажной тканью.
2. Вынимайте вилку из розетки, когда прибор не используется, перед установкой или снятием компонентов и перед очисткой.
- 3.3. Необходим строгий контроль при пользовании любым прибором детьми или вблизи них.
4. Не эксплуатируйте никакие приборы с поврежденным шнуром или вилкой или после любых неисправностей, падений или повреждений прибора. Верните прибор в ближайший авторизованный сервис-центр для осмотра, ремонта или электрической или механической настройки.
5. Не допускается свешивание шнура через край стола или рабочей поверхности или соприкосновение с горячими поверхностями.
6. Не использовать, если вращающееся сито повреждено.
7. Выключайте прибор перед заменой принадлежностей или приближаясь к компонентам, которые движутся при работе.

## КАК ПОЛЬЗОВАТЬСЯ

1. Поставьте стакан под носик.
2. Включите прибор, переведя выключатель on/off в положение 1.
3. Разрежьте выжимаемый фрукт пополам. Положите половинку фрукта на середину конуса. Надавите на нее. Конус начнет вращаться. Равномерно надавливайте, пока не перестанет вытекать сок из фрукта.(см. рис. 2)
4. Выключите прибор, переведя выключатель on/off в положение 0.



## НАИМЕНОВАНИЯ КОМПОНЕНТОВ

- |                          |                          |                       |
|--------------------------|--------------------------|-----------------------|
| ① Крышка с точкой нажима | ② Конус                  | ③ Фильтр для косточек |
| ④ Чаша                   | ⑤ Основание с двигателем | ⑥ Выключатель On/Off  |
| ⑦ Лоток для капель       |                          |                       |

Не надавливайте слишком сильно. Если слышно, что двигатель работает медленнее или остановился, значит, вы надавливаете слишком сильно. Двигатель не повредится, так как устройство термозащиты отключает двигатель при перегрузке. Если это случится, рекомендуется выключить соковыжималку выключателем. Через несколько минут двигатель остынет, и можно будет снова использовать соковыжималку Princess. Всегда выключайте соковыжималку после использования.