

515120

**Витрина для попкорна тепловая
с автоподачей,
подсветка
VTR-080A**

ПАСПОРТ

TM 1633.00.00.000

1. НАЗНАЧЕНИЕ

Витрина для попкорна тепловая с автоподачей VTP-060A предназначена для временного хранения, демонстрации, продажи попкорна.

2. ТЕХНИЧЕСКИЕ ХАРАКТЕРИСТИКИ

Номинальное напряжение, В	220
Частота, Гц.....	50
Номинальная мощность, Вт.....	800
Пределы регулирования температуры, °С.....	30-90
Масса, кг.....	45
Габаритные размеры, мм	
Длина.....	805
Ширина.....	655
Высота.....	1025

3. КОМПЛЕКТ ПОСТАВКИ

В комплект поставки входят:

- витрина, собранная согласно конструкторской документации;
- эксплуатационная документация (паспорт или инструкция по эксплуатации).

4. УСТРОЙСТВО И ПРИНЦИП РАБОТЫ

4.1 Витрина для попкорна тепловая с автоподачей VTP-080A показана на рис. 1

4.2

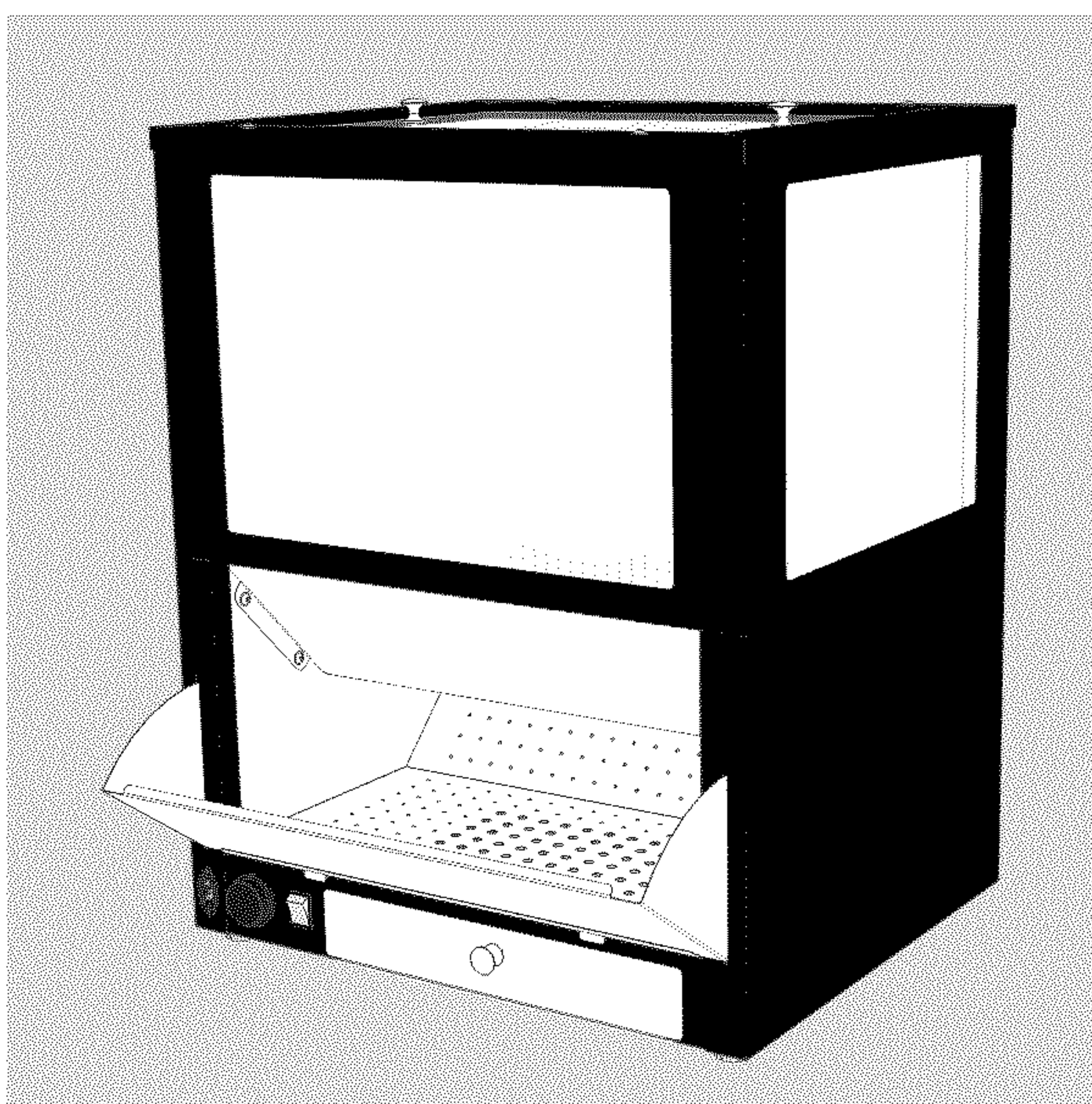


Рис. 1 Витрина для попкорна тепловая с автоподачей VTP-080A.

4.2 Подготовка к работе.

Распакуйте витрину, проверьте комплект поставки.

4.3 Принцип работы (Рис.2).

1. Включить витрину в сеть.

2. Установить выключатель (поз.1) в положение включено.

При этом включается освещение витрины и вентилятор и нагрев ТЭНа (поз.1).

Рабочая температура в витрине до 90 °С, с помощью ручки терморегулятора поз.2 температуру можно изменить.

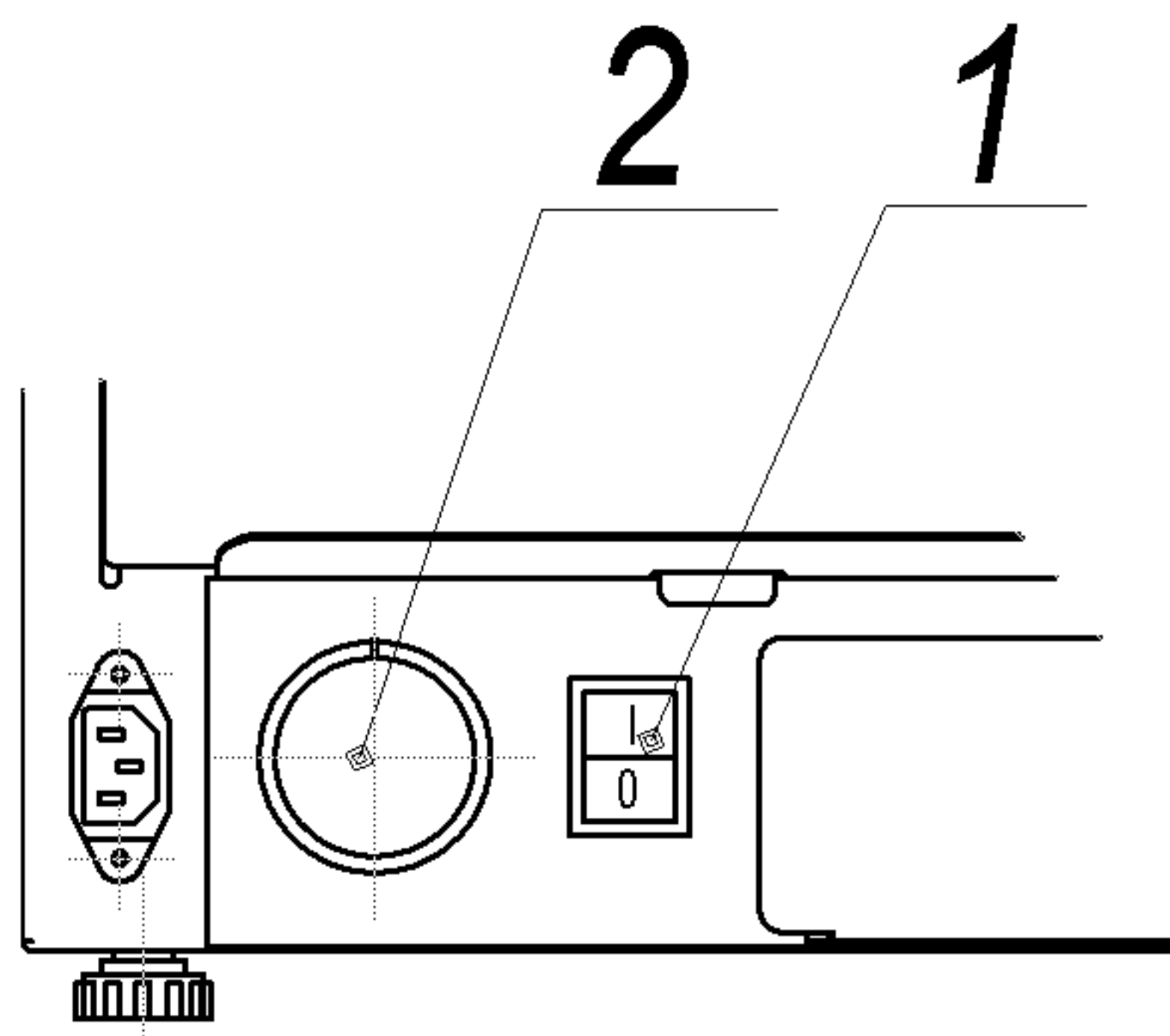


Рис. 2 Панель управления витрины

5. ТРЕБОВАНИЯ БЕЗОПАСНОСТИ

Перед первым включением витрины в сеть обязательно ознакомьтесь с настоящим руководством.

Витрина рассчитана на подключение к сети с напряжением 220В, частотой 50Гц.

Аппараты предназначены для профессионального использования – эксплуатация аппаратов должна осуществляться квалифицированным персоналом.

Техническое обслуживание и ремонт аппарата должны производиться в сервисном центре или на предприятии-изготовителе.

Запрещается использовать аппарат не по назначению.

6. ТРАНСПОРТИРОВАНИЕ И ХРАНЕНИЕ

Витрина может транспортироваться любым видом крытого транспорта в соответствии с правилами перевозки, действующими на данном виде транспорта.

Витрина в упаковке хранится в закрытых не отапливаемых помещениях с условиями хранения 3 по ГОСТ 15150.

7. СВИДЕТЕЛЬСТВО О ПРИЕМКЕ

Свидетельство о приемке		
Витрина для попкорна тепловая с автоподачей VTP-080A (Наименование изделия)	TM 1633.00.00.000 (Обозначение)	№ _____ (заводской номер)
Изготовлена и принята в соответствии с обязательными требованиями государственных стандартов, действующей технической документацией и признан годным для эксплуатации		
Инженер ОТК		
МП _____ Личная подпись _____ год, месяц, число	_____ Расшифровка подписи	

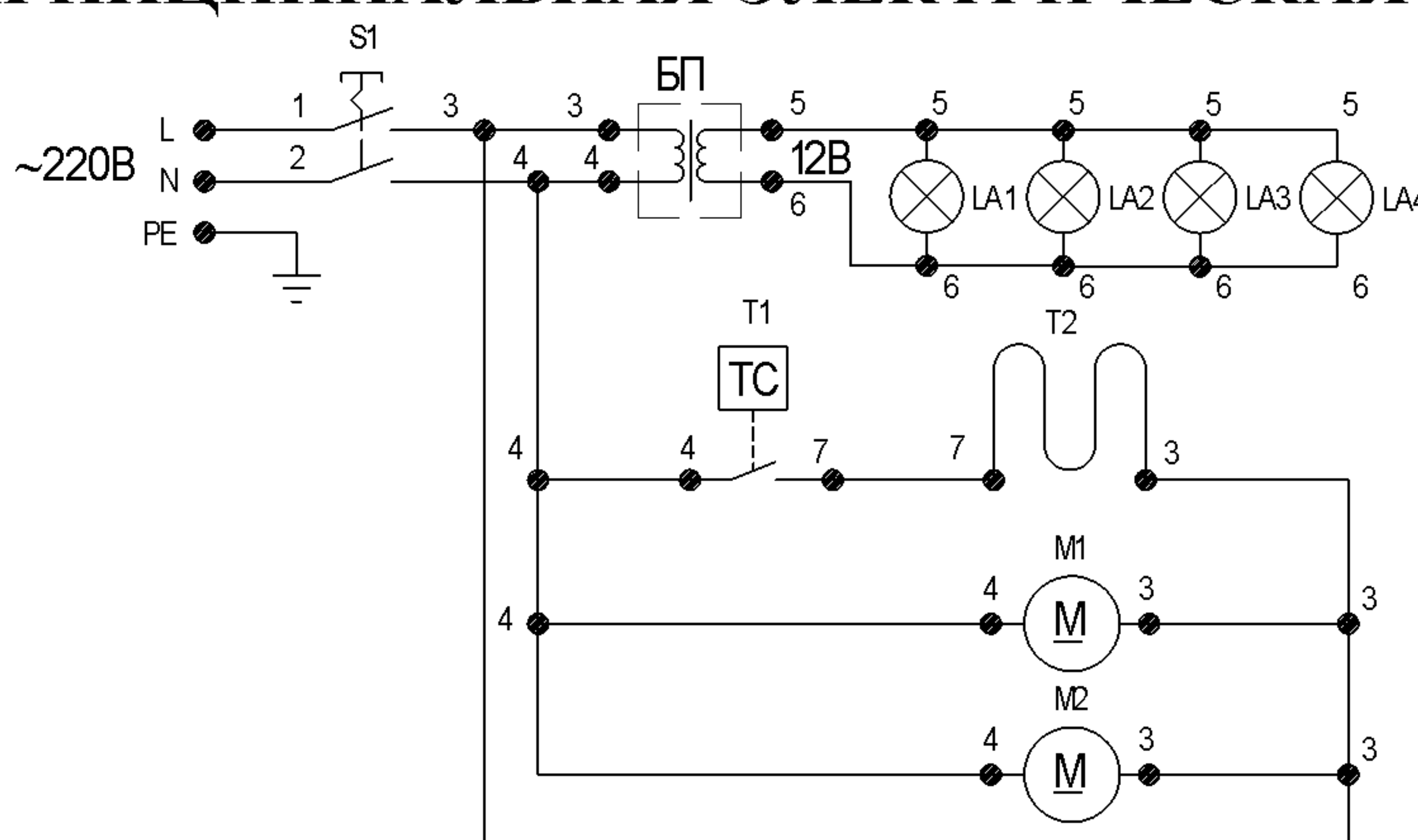
8. ГАРАНТИЙНЫЕ ОБЯЗАТЕЛЬСТВА

Гарантийный срок эксплуатации витрины – 12 месяцев со дня продажи.

Гарантийный ремонт производится по предъявлению настоящего руководства и заполненного гарантийного талона со штампом продавца и датой продажи.

Изготовитель не несет ответственности в случае повреждения витрины произошедшего по вине потребителя.

9. ПРИНЦИПАЛЬНАЯ ЭЛЕКТРИЧЕСКАЯ СХЕМА



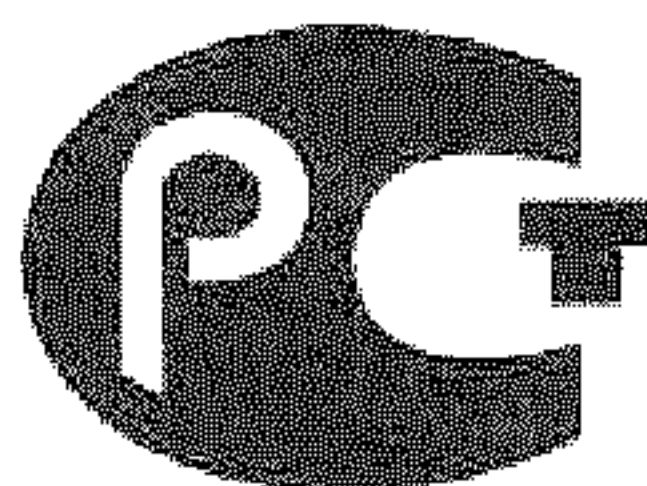
Поз. обозначение	Название
S1	T-85 16A 250V AC
БП	Блок питания ARPV-LV12060 (12V, 5A, 60W)
LA1-LA4	Лента светодиодная RT 2-5000, 12V
T1	Терморегулятор (30-90)
T2	ТЭН P=0,6 кВт
M1, M2	Вентилятор JA0938H2B, 220V/ 50Гц

10. РЕКВИЗИТЫ ПРЕДПРИЯТИЯ- ИЗГОТОВИТЕЛЯ

Адрес: Россия, 170028, г.Тверь, Промышленный проезд, д.11, литера Б, ООО «НПО Тверьторгмаш», www.npo-ttm.ru

Тел. +7 (4822) 79-06-02

СИСТЕМА СЕРТИФИКАЦИИ ГОСТ Р
ФЕДЕРАЛЬНОЕ АГЕНТСТВО ПО ТЕХНИЧЕСКОМУ РЕГУЛИРОВАНИЮ И МЕТРОЛОГИИ



СЕРТИФИКАТ СООТВЕТСТВИЯ

№ РОСС RU.ME69.B03915

Срок действия с 15.09.2010 по 15.09.2012

№ 0017604

ОРГАН ПО СЕРТИФИКАЦИИ № РОСС RU.0001.11ME69
ОРГАН ПО СЕРТИФИКАЦИИ ТЕХНИЧЕСКИХ СРЕДСТВ
АНО "СТАНДАРТ ЭМС"
119421, г. Москва, ул. Новаторов, д. 40
Телефоны: (495) 935-21-72; 8-916-026-31-61. e-mail: anoemc@mail.ru

ПРОДУКЦИЯ

Витрины тепловые электрические серий: VT, VTN;
Витрины - прилавки тепловые электрические серии VTC
(ТУ 5151-003-74387948-2006).

Серийный выпуск

код ОК 005 (ОКП):
51 5120

СООТВЕТСТВУЕТ ТРЕБОВАНИЯМ НОРМАТИВНЫХ ДОКУМЕНТОВ

ГОСТ 27570.0-87 (р. 3-32), ГОСТ 27570.42-92, ГОСТ 12.2.092-94 (р. 3),
ГОСТ Р 51318.14.1-2006 (р. 4), ГОСТ Р 51318.14.2-2006 (р. 5, 7),
ГОСТ Р 51317.3.2-2006 (р. 6, 7), ГОСТ Р 51317.3.3-2008

код ТН ВЭД России:
8419 81 800 9

ИЗГОТОВИТЕЛЬ

ООО "НПО Тверьторгмаш"
170040, Россия, Тверская обл., г. Тверь, проспект 50 лет Октября, 45
ИНН 6901066336. Телефон: (4822) 44-89-14

СЕРТИФИКАТ ВЫДАН

ООО "НПО Тверьторгмаш"
170040, Россия, Тверская обл., г. Тверь, проспект 50 лет Октября, 45
ИНН 6901066336. Телефон: (4822) 44-89-14

НА ОСНОВАНИИ

Заявка на сертификацию. Протокол испытаний № 65С5-10 от 14.09.2010г.
"ИЛ БТ" (Reg. № РОСС RU.0001.21МЛ31). Протокол испытаний № 125R9Т-10
от 14.09.2010г. "ИЛ ЭП ЭМС" (Reg. № РОСС RU.0001.21МЭ48).

ДОПОЛНИТЕЛЬНАЯ ИНФОРМАЦИЯ

Сх.№ 3. Место нанесения знака соответствия: на изделии / упаковке и в технической документации.
Форма и размеры знака соответствия по ГОСТ Р 50460-92.



Руководитель органа

подпись

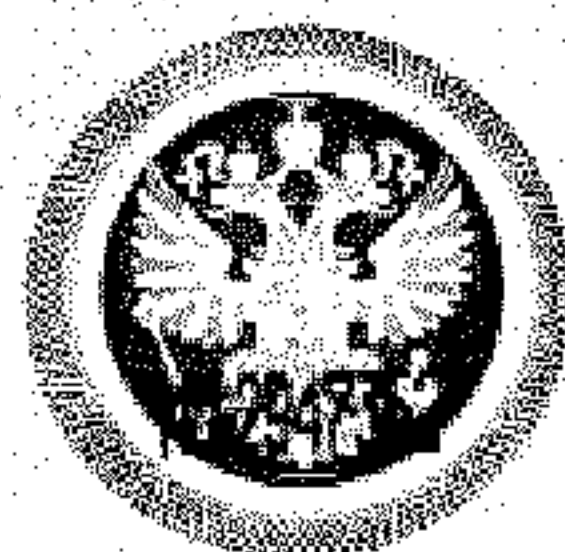
Ю.Б. Толоконников
инициалы, фамилия

Эксперт

подпись

Е.А. Грачев
инициалы, фамилия

Сертификат имеет юридическую силу на всей территории Российской Федерации



**ФЕДЕРАЛЬНАЯ СЛУЖБА ПО НАДЗОРУ
В СФЕРЕ ЗАЩИТЫ ПРАВ ПОТРЕБИТЕЛЕЙ И БЛАГОПОЛУЧИЯ ЧЕЛОВЕКА**

Волгоградское отделение Приволжского Территориального отдела Территориального управления
Федеральной службы по надзору в сфере защиты прав потребителей и благополучия человека по
железнодорожному транспорту

(наименование территориального органа)

САНИТАРНО-ЭПИДЕМИОЛОГИЧЕСКОЕ ЗАКЛЮЧЕНИЕ

№ 34.77.03.430.П.002527.05.06 ОТ 17.05.2006 г.

Настоящим санитарно-эпидемиологическим заключением удостоверяется, что продукция:

Витрины тепловые серии VT, VTN; Витрина-прилавок тепловая серии VTC.

изготовленная в соответствии

В соответствии с технической документацией предприятия-изготовителя.

СООТВЕТСТВУЕТ (~~НЕ СООТВЕТСТВУЕТ~~) санитарным правилам

(необязательно зачеркнуть, указать полное наименование государственных санитарно-эпидемиологических правил и нормативов):

СанПиН 2.2.4.1191-03 "Электромагнитные поля в производственных условиях", МСанПиН 001-96
"Санитарные нормы допустимых уровней физических факторов при применении товаров народного
потребления в бытовых условиях"

Организация-изготовитель

ООО НПО Тверьторгмаш, 170040, г.Тверь, пр-кт 50 лет Октября, д.45" Российская Федерация"

Получатель санитарно-эпидемиологического заключения

ООО НПО Тверьторгмаш, 170040, г.Тверь, пр-кт 50 лет Октября, д.45" Российская Федерация"

Основанием для признания продукции, соответствующей (не соответствующей)
санитарным правилам, являются (перечислить рассмотренные протоколы исследований, наименование
учреждения, проводившего исследования, другие рассмотренные документы):

Протокол испытаний ИЦ ЭП ЭМС (Аттестат аккредитации № ГСЭН.RU.ЦОА.512 выдан 29.03.2005
Зарегистрирован в Государственном реестре №РОСС RU.0001515247 29.03.2005) № 37СВ05-06 от
5 мая 2006г. Экспертное заключение № 1687 от 17.05.06г. Волгоградского филиала ФГУЗ
"Федеральный центр гигиены и эпидемиологии по железнодорожному транспорту". Аттестат
аккредитации №ГСЭН.RU.ЦОА/ТОА.045.246 зарегистрирован в Госреестре №РОСС
RU.0001.511893 от 12.08.2002г.

№0625973

ГИГИЕНИЧЕСКАЯ ХАРАКТЕРИСТИКА ПРОДУКЦИИ

Вещества,
показатели (факторы)

Гигиенический
норматив
(СанПиН, МДУ, ПДК и др.)

Плотность потока электромагнитного поля (ППЭ ЭМП) в диапазоне частот 0,3-300 ГГц 1000 мкВт/кв.см

Область применения:

Для реализации, в т.ч. на объектах железнодорожного транспорта общего назначения.

Необходимые условия использования, хранения, транспортировки и меры безопасности:

В соответствии с рекомендациями предприятия-изготовителя.

Информация, наносимая на этикетку:

Наименование предприятия-изготовителя, наименование и марка продукции, обозначение нормативно-технической документации, правила безопасного хранения, транспортирования и использования, масса нетто, срок годности.



Заключение действительно до
17.05.2011 г.

Главный государственный санитарный врач
(заместитель главного государственного санитарного врача)



Коровина, Ольга Николаевна

Бланк N 0625973