

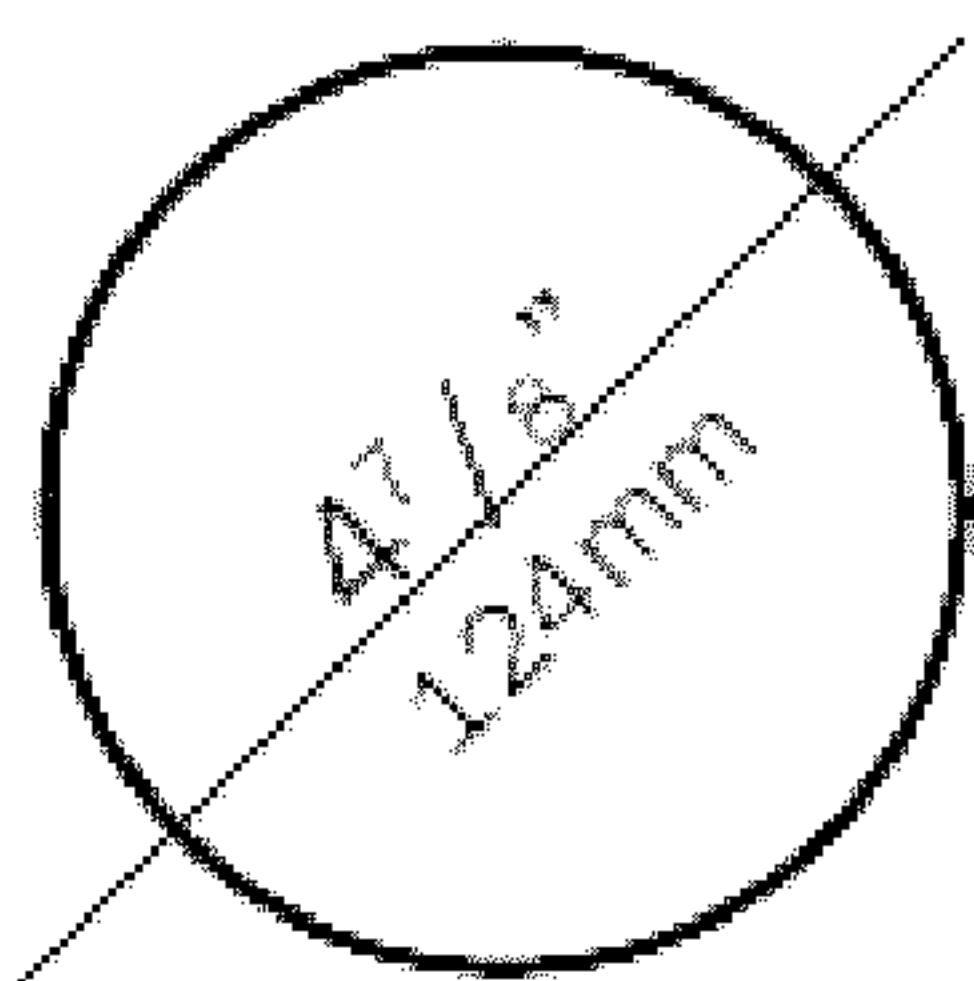
Благодарим за выбор диспенсера крышек EZ-Fit® компании San Jamar. EZ-Fit® для крышек разработан так, чтобы обеспечивать простую и удобную для вас и ваших клиентов раздачу крышек с соблюдением санитарных норм. Если возникнут вопросы или предложения, без колебаний связывайтесь с нами по адресу www.sanjamar.com или звоните (800) 248-9826.

Примечание: Диспенсер для крышек EZ-Fit® предназначен только для использования с плоскими крышками для холодных напитков. Данное оборудование не рассчитано на использование с выпуклыми крышками и большинством профилированных крышек для горячих напитков. Лучшее решение – проверить совместимость с крышками перед установкой.

Диспенсер крышек L2200C EZ-Fit® приспособлен для использования с крышками диаметром до 95 мм. Для крышек большего диаметра используйте, пожалуйста, диспенсер для крышек L2400C EZ-Fit®.

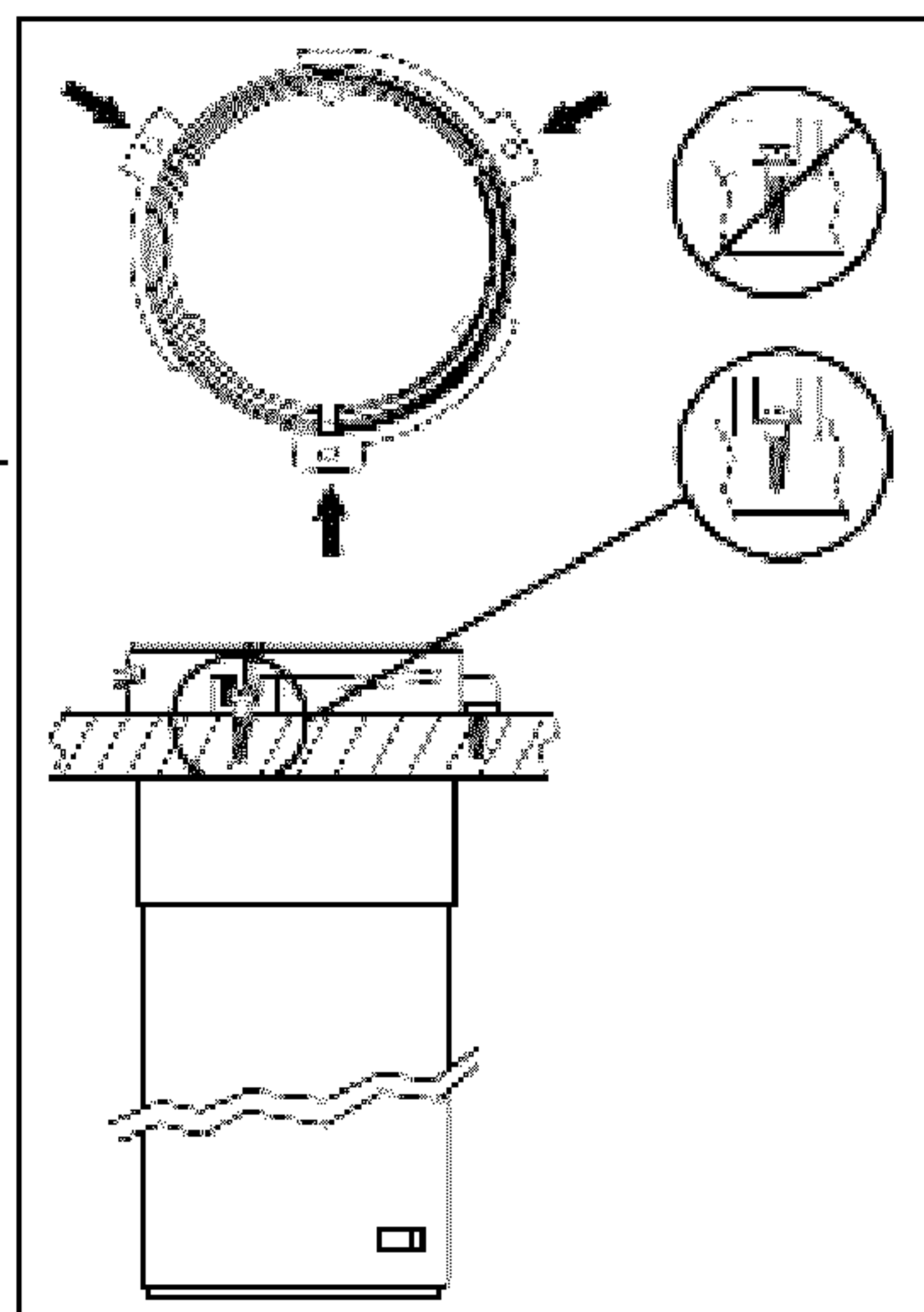
ИНСТРУКЦИЯ ПО УСТАНОВКЕ

1. Вырезать отверстие в прилавке



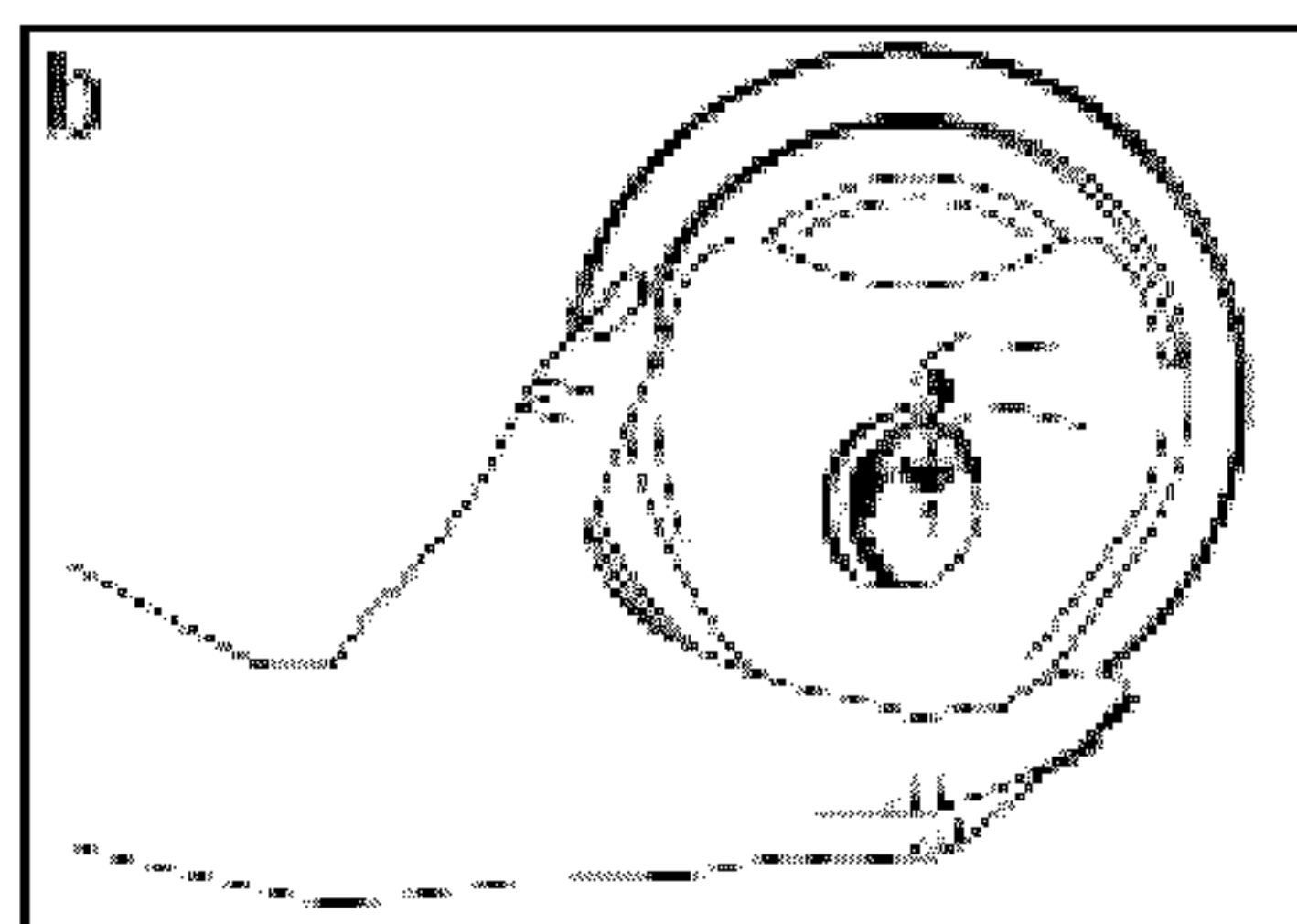
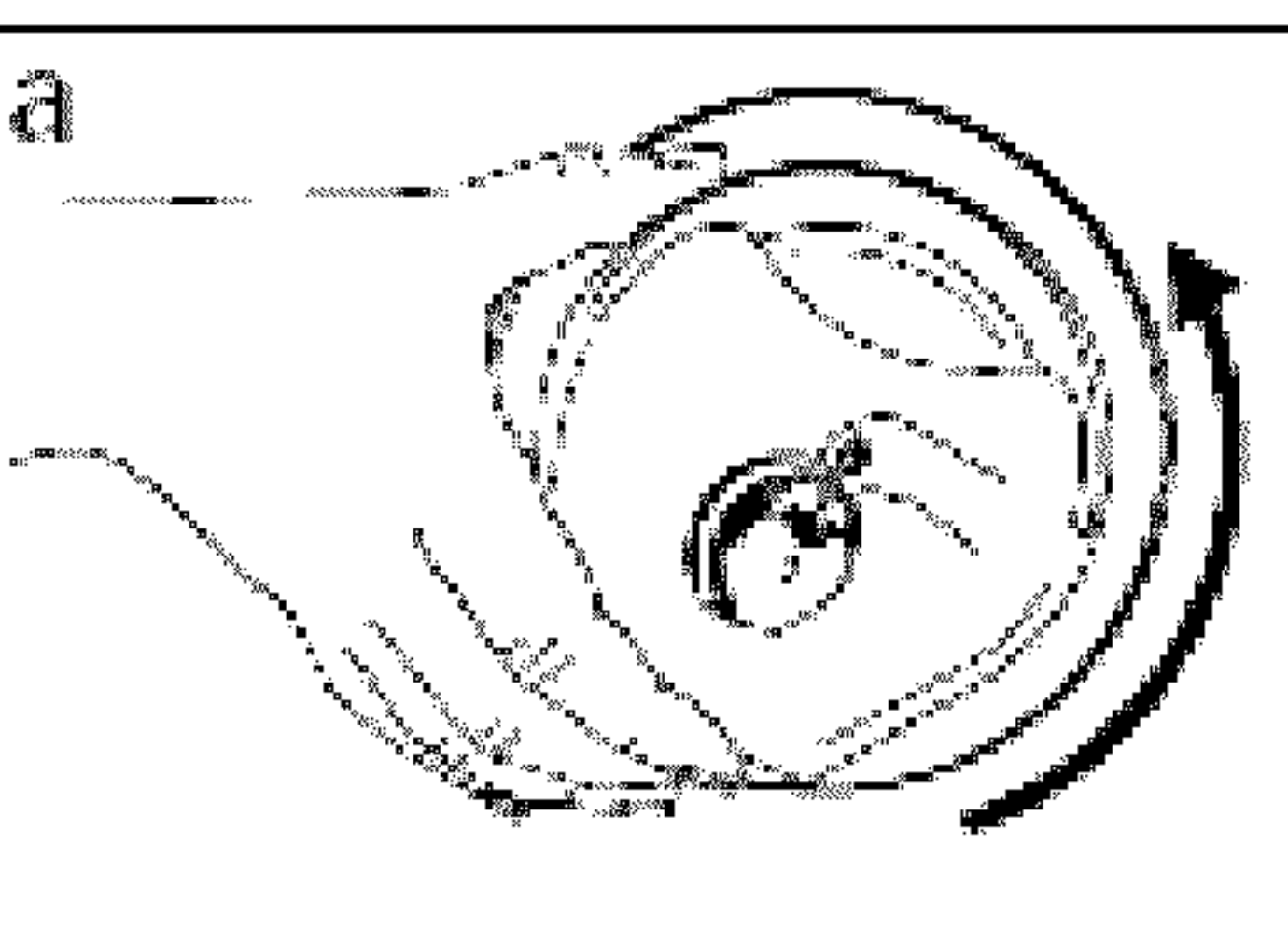
2. Снять накладное кольцо с присоединенным блоком дверцы диспенсера крышек, поворачивая против часовой стрелки.

3. Вставить тубус диспенсера в прилавок и надежно закрепить монтажное кольцо на прилавке с помощью входящих в комплект винтов (винты №8).



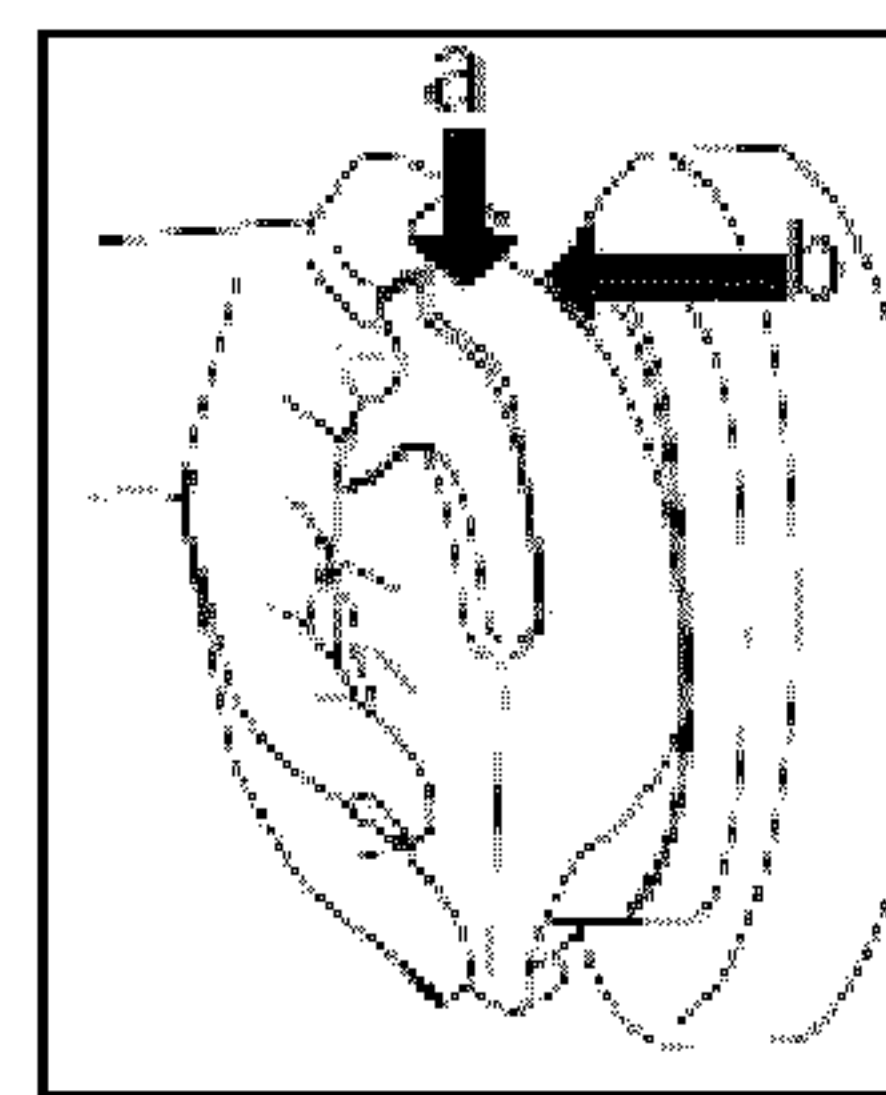
4. Установить накладное кольцо с присоединенным блоком дверцы диспенсера крышек, поворачивая по часовой стрелке

5. Повернуть блок дверцы диспенсера крышек (a) в желаемое положение (b).

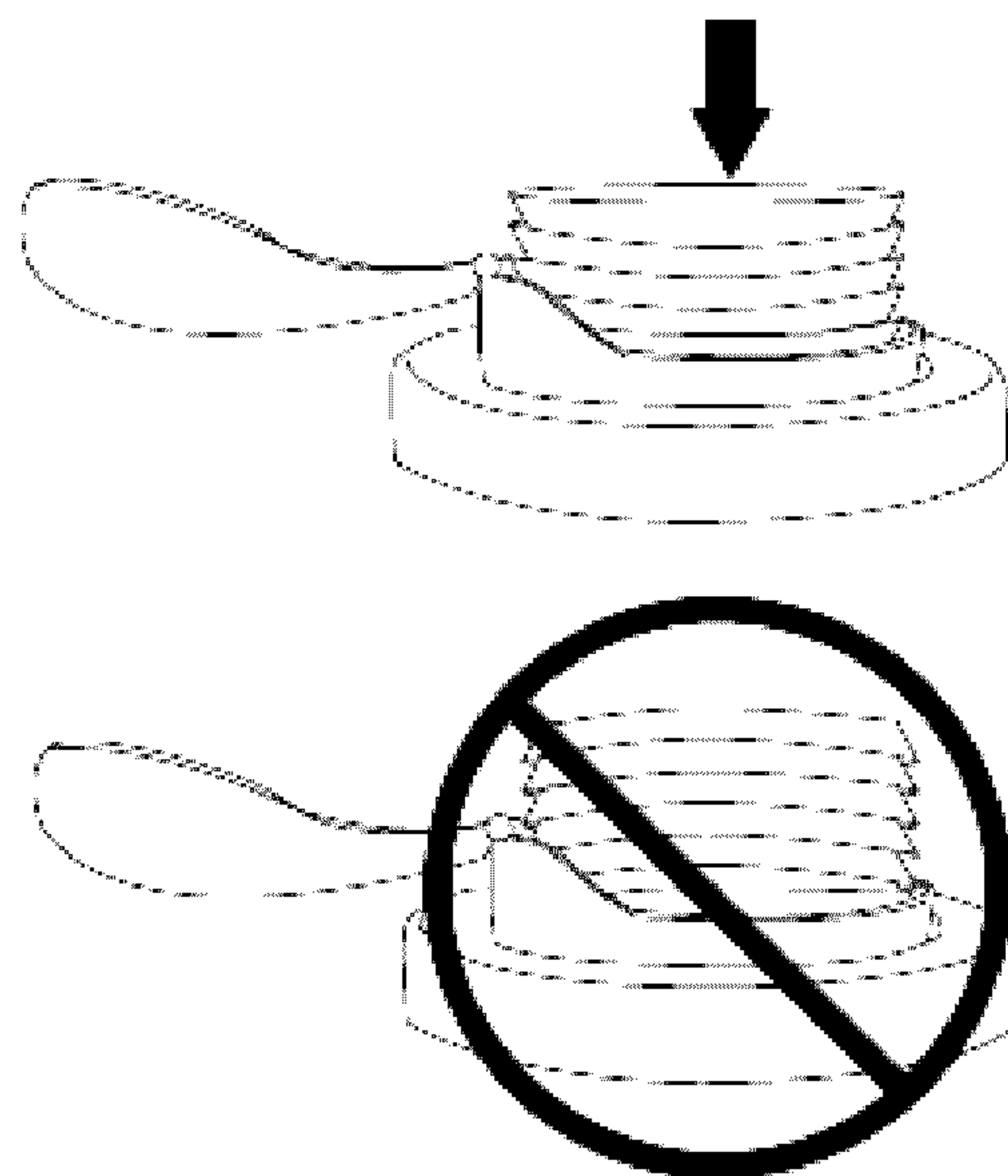


ИНСТРУКЦИЯ ПО ЗАГРУЗКЕ

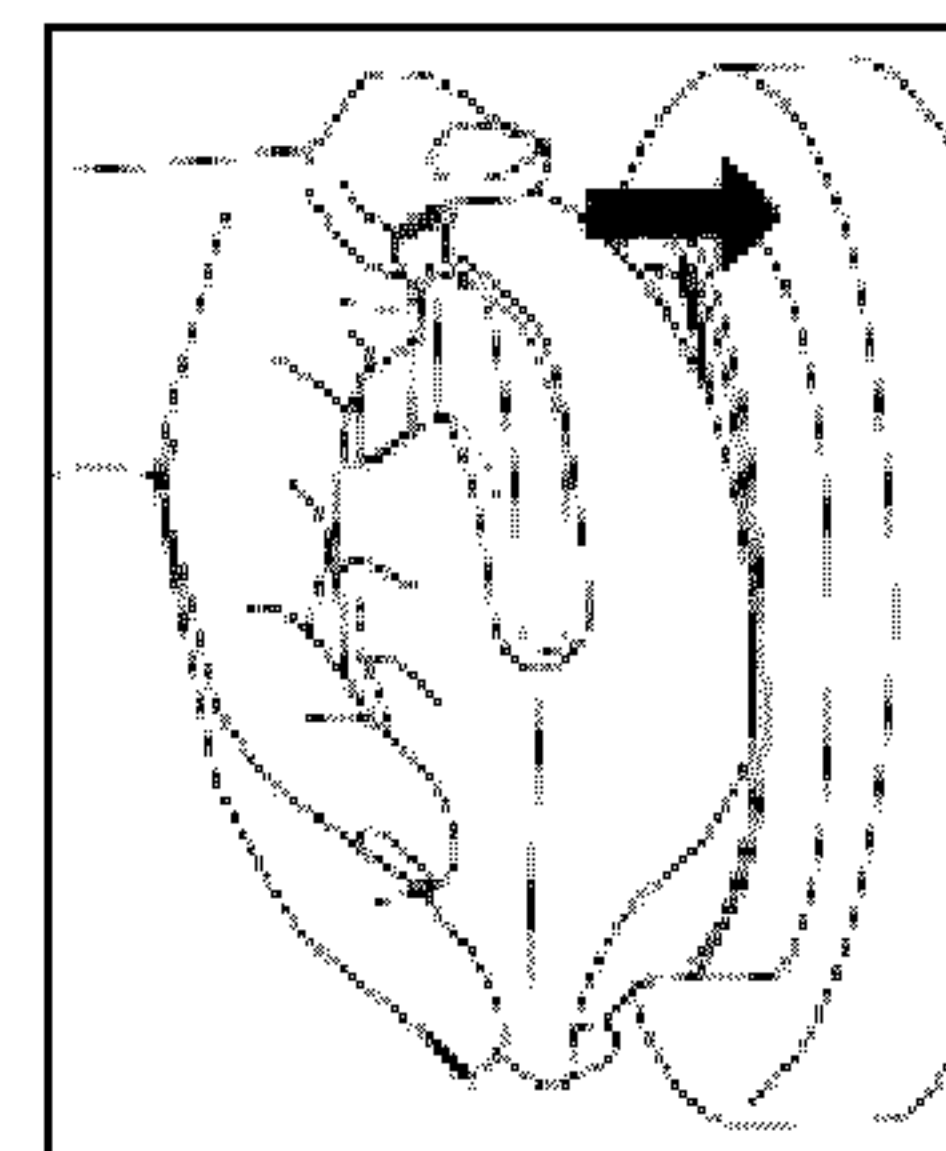
1. Открыть дверцу диспенсера, нажав на верхнюю часть блока дверцы (a) и потянув наружу (b), что разблокирует защелку дверцы.



2. Загрузите полную партию крышек, убедившись, что внутренняя сторона крышки обращена наружу, как показано на рисунке.



3. Удерживая крышки, закрыть дверцу диспенсера крышек, прочно зафиксировав защелку.



Серия диспенсеров крышек EZ-Fit®

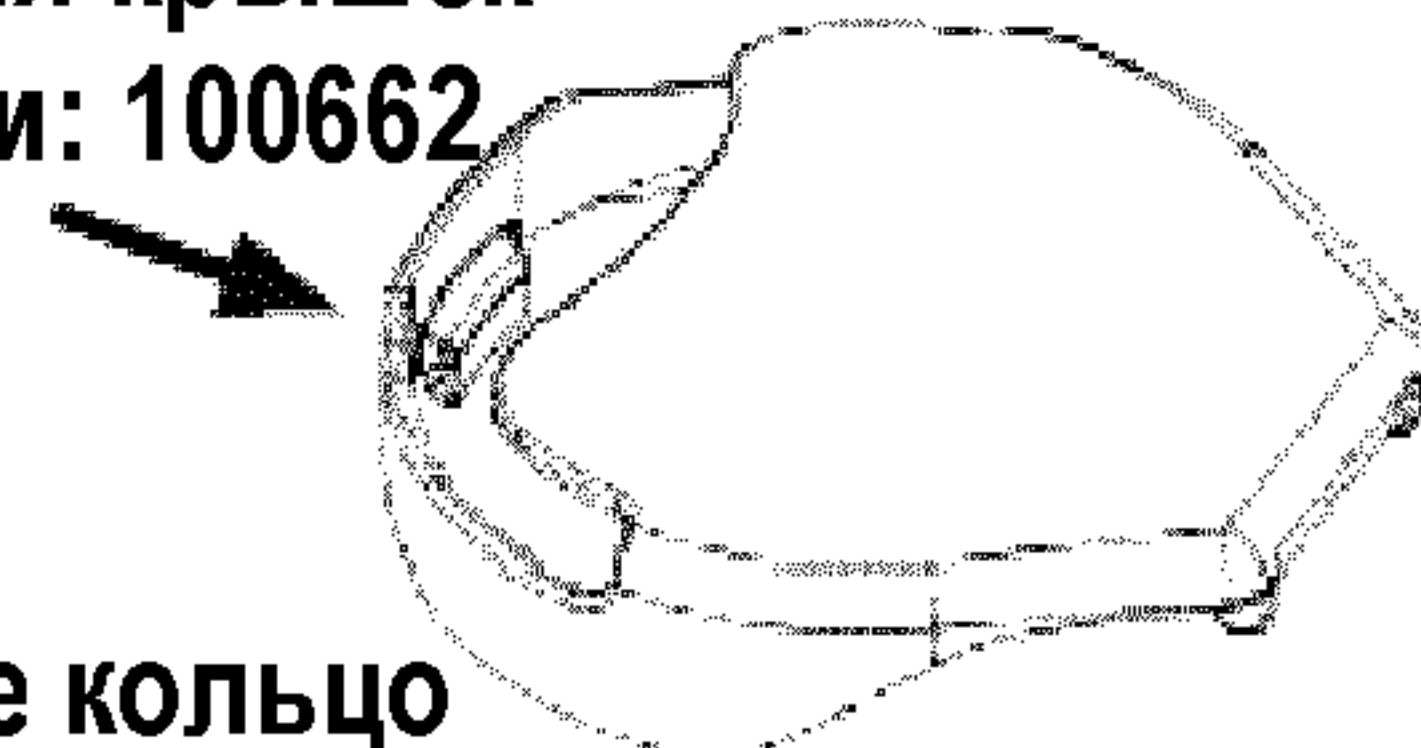
Номер позиции	Описание	Диаметр ободка крышки	Емкость
L2200C	Диспенсер малых крышек	70-95 мм	226-680 мл
L2400C	Диспенсер больших крышек	95-120 мм	680-1814 мл

Полезные советы

1. Проверяйте, чтобы крышки загружались верхней стороной внутрь, а внутренняя сторона крышки и фланец были обращены наружу, как указано в инструкции по загрузке.
2. Диспенсеры крышек EZ-Fit® предназначены только для плоских крышек холодных напитков. Диспенсер будет раздавать нестабильно, если загрузить в него профилированные или выпуклые крышки.
3. Некоторые марки и типы крышек для напитков раздаются лучше других из-за плотности соединения крышек в стопке. Перед использованием рекомендуется проверить, как будут раздаваться используемые крышки.

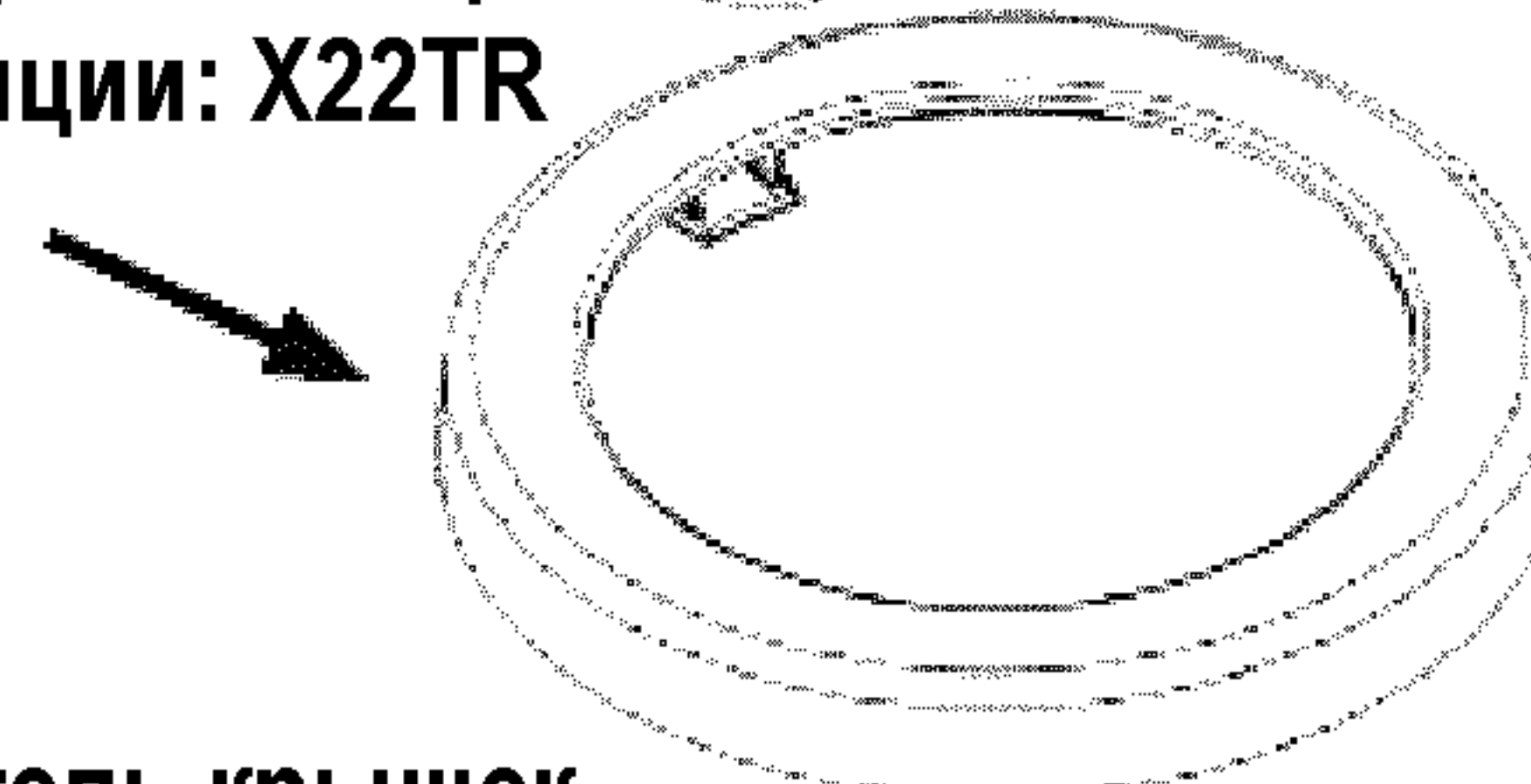
Дверца для крышек

№ позиции: 100662



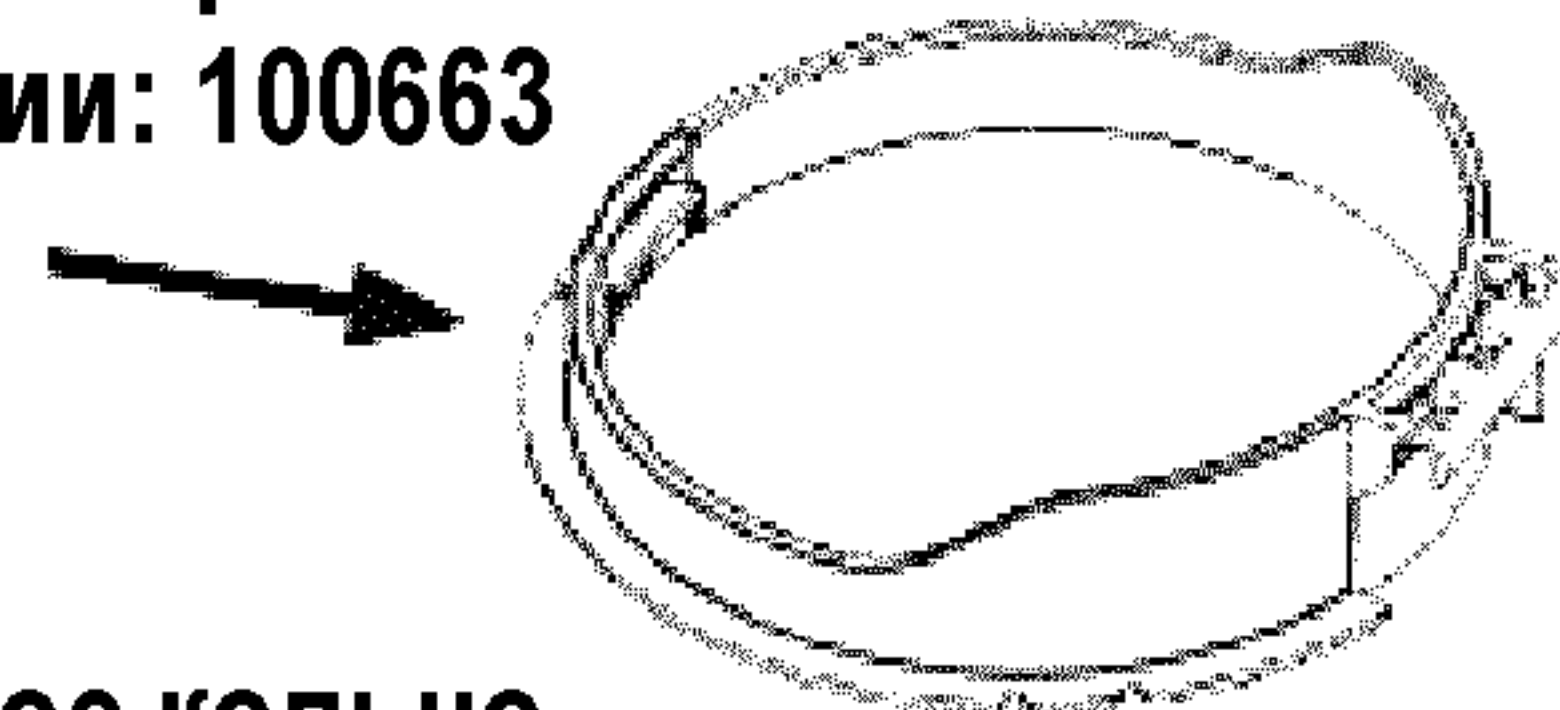
Накладное кольцо

№ позиции: X22TR



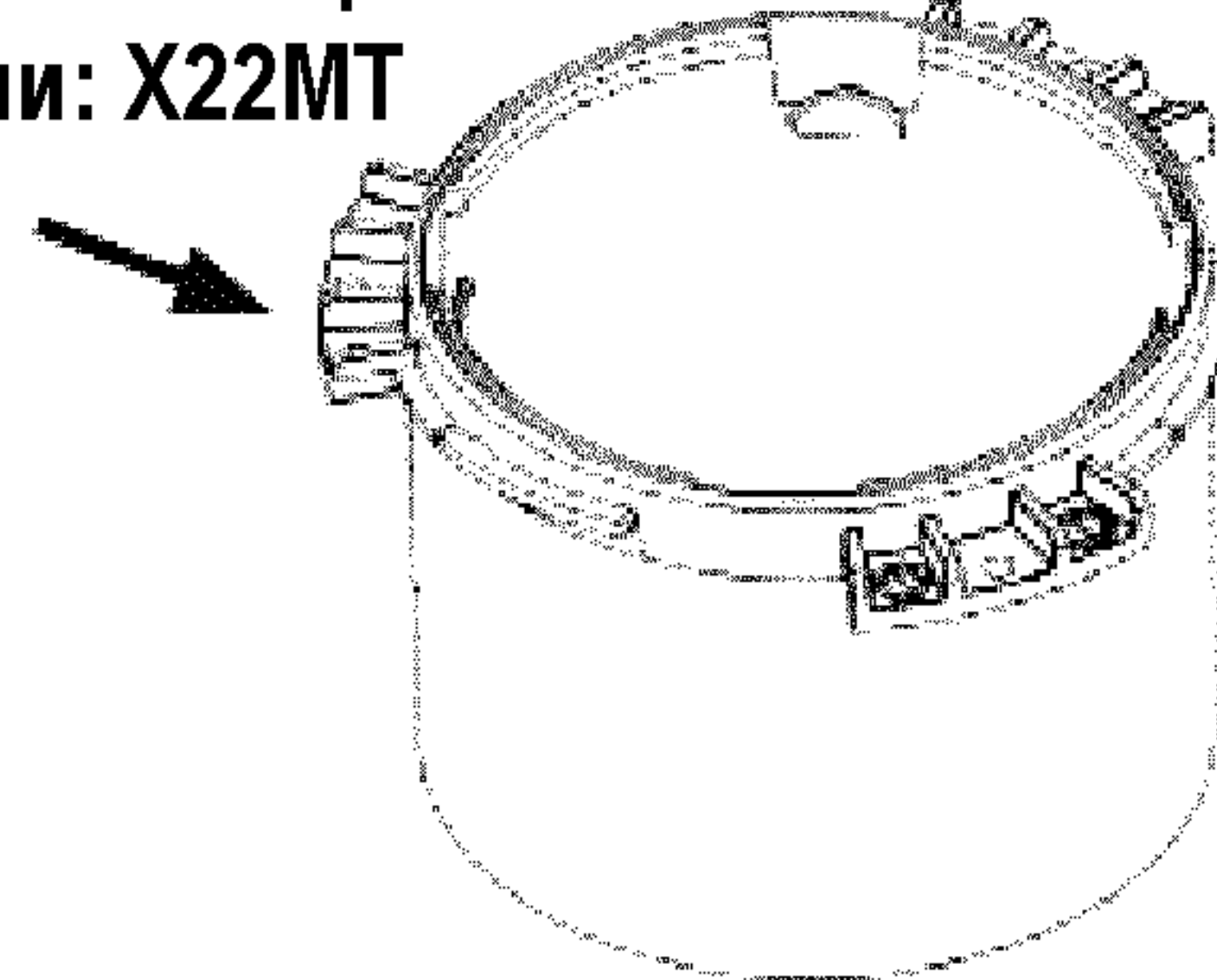
Держатель крышек

№ позиции: 100663



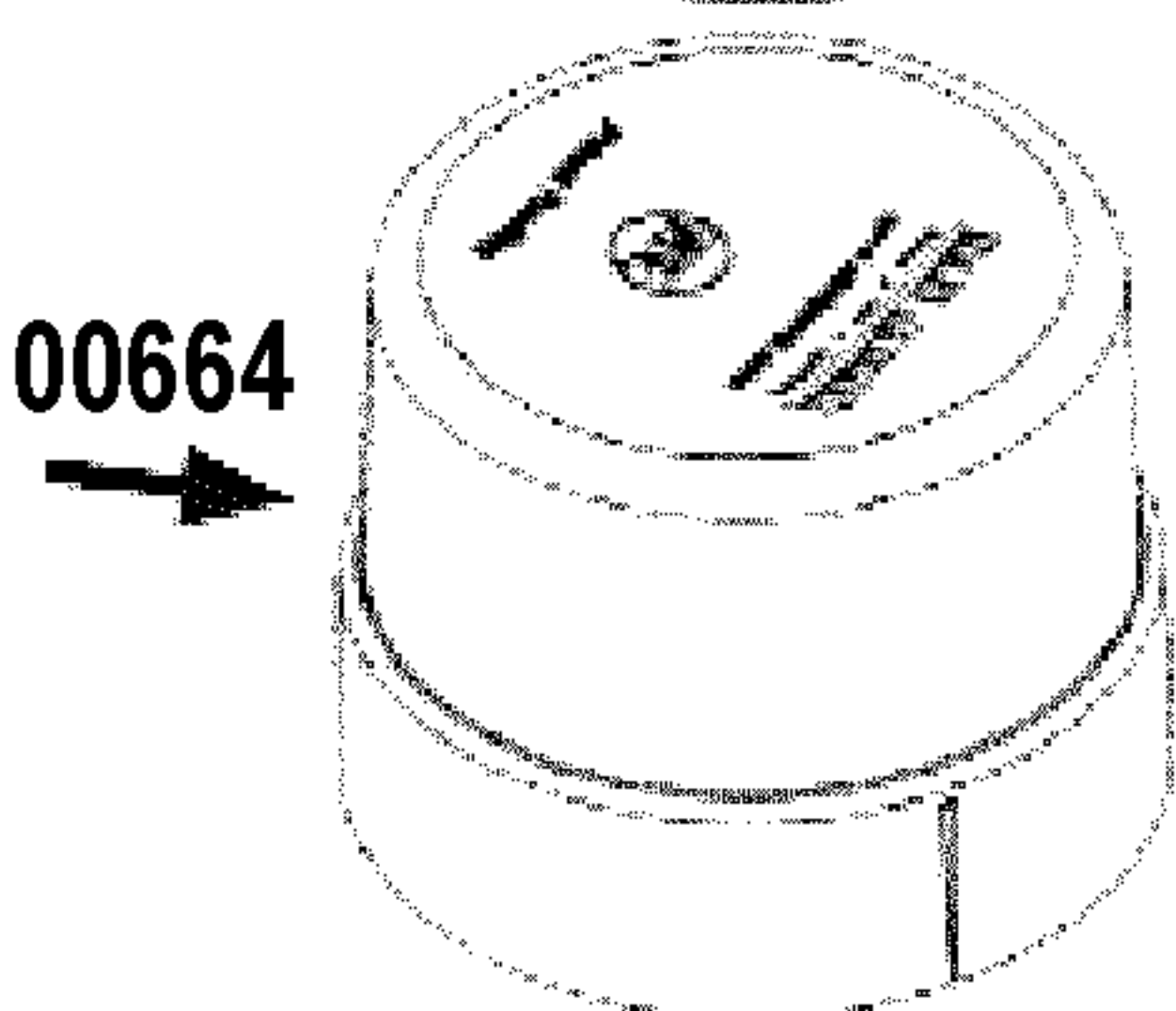
Монтажное кольцо

№ позиции: X22MT



Толкатель

№ позиции: 100664



SAN JAMAR

Джусмастер - официальный дистрибутор San Jamar в России
Web: www.sanjamar.ru www.juicemaster.ru
Москва, Варшавское шоссе 42, офис 6286 (495) 225-22-30

©2006 San Jamar 100768

Оригинально • безопасно • гигиенично